

SISTEMI STRUTTURALI E PORTANTI DEI SERBATOI FIRMATI **ALBRIGI TECNOLOGIE**

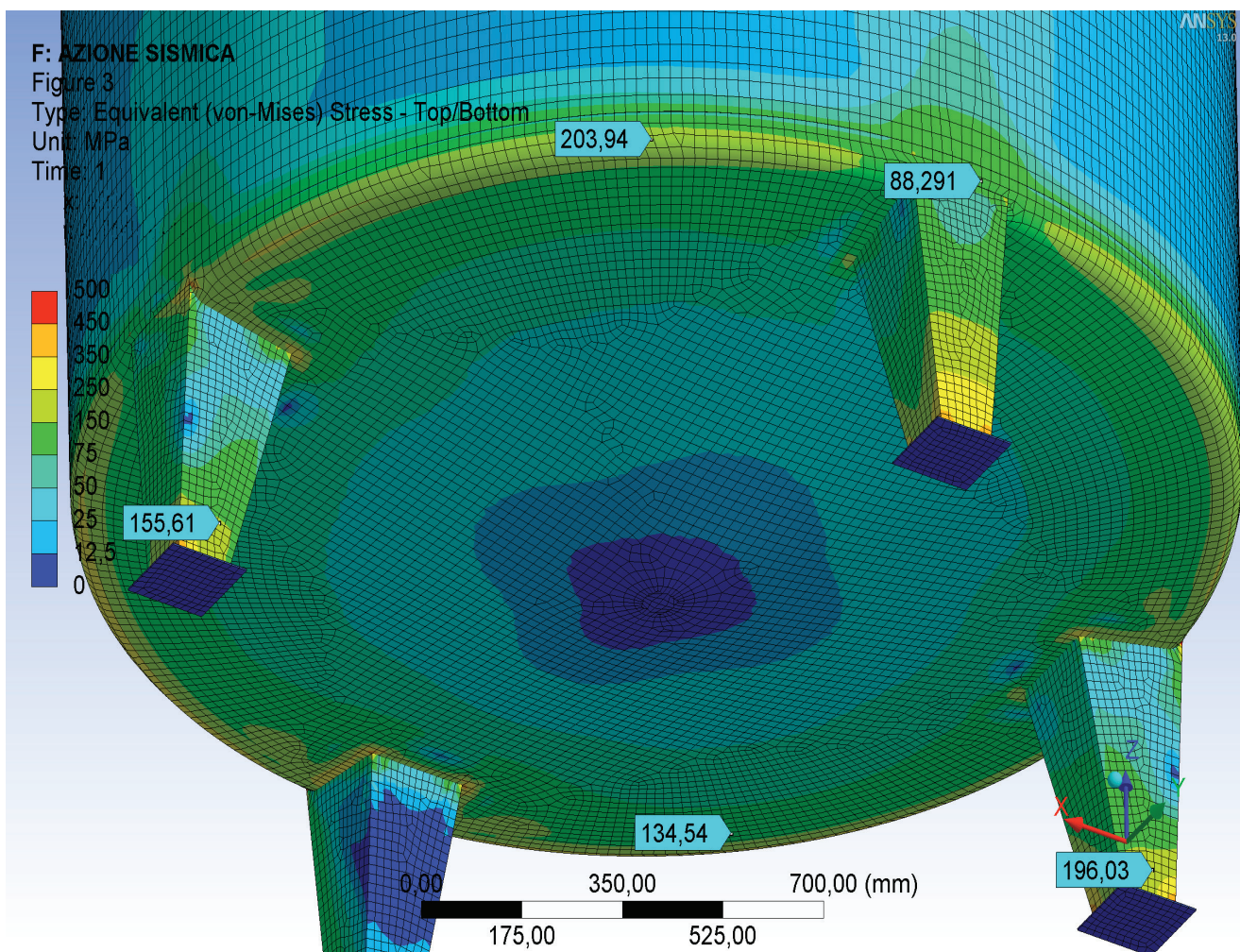
AL CUORE DELLA SICUREZZA



SISTEMI STRUTTURALI E PORTANTI DEI SERBATOI DI ALBRIGI TECNOLOGIE

- Da sempre **Albrigi Technologie** studia, progetta, collauda e fa ricerca applicata con enti e laboratori prove – studi specializzati e ricercatori accreditati per studiare il fenomeno sismico applicato alle strutture dei serbatoi e insieme trovare le soluzioni più adeguate per garantire strutture portanti della propria produzione di serbatoi.
- Per questo **Albrigi Technologie** ha dato incarico ad un laboratorio specializzato di eseguire la progettazione ad elementi finiti e le prove in laboratorio antisismico. Al fine di verificare il comportamento dei propria produzione, sono state eseguite prove pratiche su piattaforme vibranti omologate certificate per eventi sismici, che simulano le scosse telluriche o di fronte ad altri eventi atmosferici (come il vento).
- A tal proposito alleghiamo un disegno che ha lo scopo di indicare in particolare, i punti deboli o di cedimento delle strutture portanti di un serbatoio in acciaio inox.

Su richiesta e dove è imposto dalla Legge, **Albrigi Technologie** fornisce serbatoi con certificato antisismico completo di calcoli, costruiti con struttura portante adeguata, fino al fissaggio o ancoraggio del serbatoio al suolo nel rispetto delle norme antisismiche più rigide sia italiane che internazionali, per garantire al cliente la massima sicurezza dei propri impianti



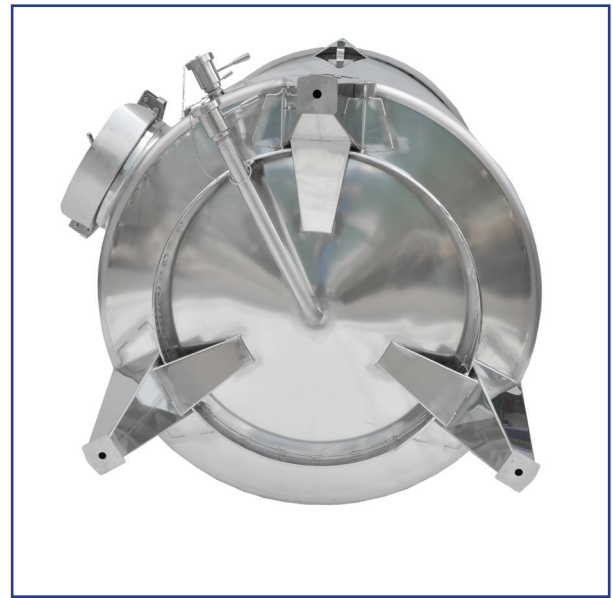
STRUTTURA PORTANTE PER I SERBATOI ALBRIGI TECNOLOGIE

Albrigi Tecnologie, dal 1980 costruisce i serbatoi su piedi o su gonna con spessori adeguati e una struttura di rinforzo in acciaio inox applicata sul fondo che collega in modo stabile e sicuro i piedi al fondo. Li costruiamo in questo modo dal 1980 per evitare che nel tempo vengano a formarsi deformazioni o cedimenti.

I FONDI CONICI

FONDI BORDATI CON BORDO AD AMPIO RAGGIO CONICI DI 10° - 13° - 15° - 18° - 45° - 60° - 70°

La struttura portante di rinforzo, che applichiamo sul fondo conico, è formata da anelli circolari in acciaio inox con tiranti antisismici in acciaio inox che collegano in modo stabile e robusto il piede al fondo e lo trattengono in verticale e fisso.



I FONDI PIANI o PIANO INCLINATI

FONDI BORDATI CON BORDO AD AMPIO RAGGIO PIANI O PIANO INCLINATI DEL 3% - 10% - 15% - 30% - 45%

La struttura portante di rinforzo che noi applichiamo sul fondo piano o piano inclinato è formata da una serie di rinforzi in acciaio inox che vengono applicati al fondo a forma di ragnatela che collega in modo stabile e robusto il piede al fondo e lo trattiene in verticale e fisso.



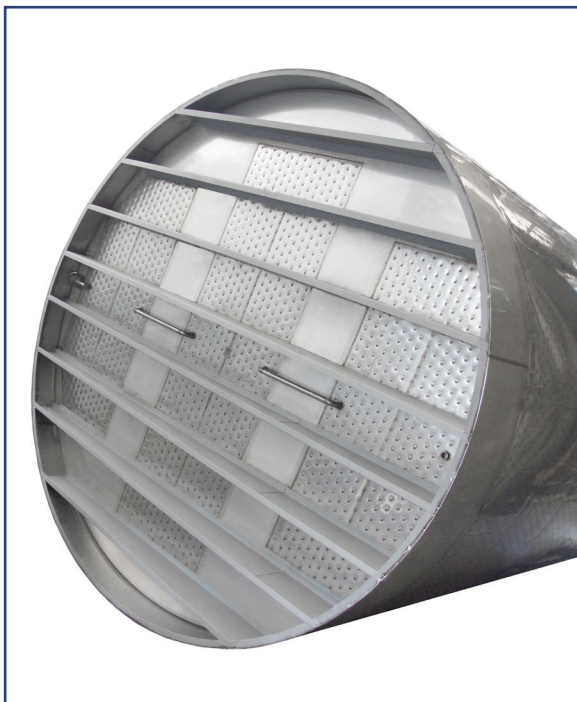
I FONDI BOMBATI

FONDI BOMBATI CON BORDO ALTO, AD AMPIO RAGGIO E PIEDI CON BORDI ARROTONDATI

Il fondo bombato di **Albrigi Tecnologie** è la struttura portante su piedi più robusta e più stabile esistente, in quanto la sua forma emisferica con bordi molto alti è da sempre la più robusta di tutti i tipi di fondi, sommata al fatto che i piedi portanti sono costruiti con lamiera sagomata con bordi arrotondati ($R=40\text{ mm}$) rende il piede più solido e indeformabile, perché aumenta la sua resistenza meccanica del 30% in più rispetto ai piedi con bordi ad angolo a 90° .



I FONDI SU GONNA



FONDI CONICI – PIANI – BOMBATI E BORDATI CON BORDO AD AMPIO RAGGIO SU GONNA CIRCOLARE IN ACCIAIO INOX

In caso di serbatoio di **Albrigi Tecnologie** con certificato antisismico i piedi vengono sostituiti da una base continua circolare a forma di gonna, la base circolare continua è la struttura più solida e più robusta quando si è in presenza di serbatoi che vanno posizionati in zone sismiche con fondi di tutti i tipi, in quanto adeguando gli spessori ai calcoli secondo gli elementi finiti può essere fornita e corredata di tutti i certificati antisismici che le varie normative prevedono.

I BORDI AD AMPIO RAGGIO

BORDATURA DEI FONDI CON BORDO AD AMPIO RAGGIO

I bordi dei fondi dei serbatoi **Albrigi Tecnologie** sono da sempre arrotondati, e con bordo ad ampio raggio e ala alta.

Questa soluzione permette di:

- avere serbatoi che sono più facili da sanificare, perché sono fondi con bordi interni lucidi e hanno i bordi ampi e arrotondati internamente e quindi autopulenti
- sono più robusti perché il bordo ad ampio raggio e ad ala alta – applicato ai piedi o alla base circolare (gonna) rendono più stabile e più robusta la parte portante del serbatoio.

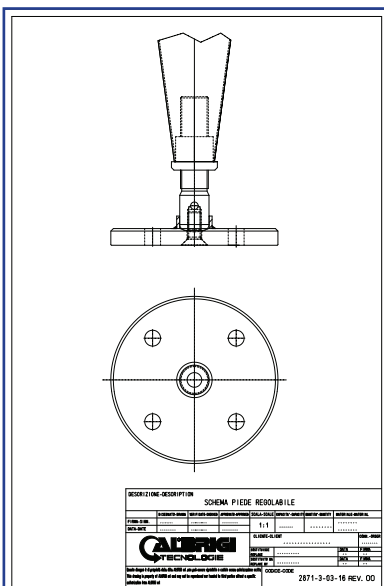
Da sempre **Albrigi Tecnologie** applica le seguenti regole:

- ✓ serbatoi di capacità fino a lt. 10.000 con bordo del fondo R=40 mm;
- ✓ serbatoi di capacità fino a lt. 30.000 con bordo del fondo R=50 mm;
- ✓ serbatoi di capacità fino a lt. 60.000 con bordo del fondo R=60 mm;
- ✓ serbatoi oltre la capacità di lt. 60.000 con bordo del fondo R=80 mm o R=100 mm.

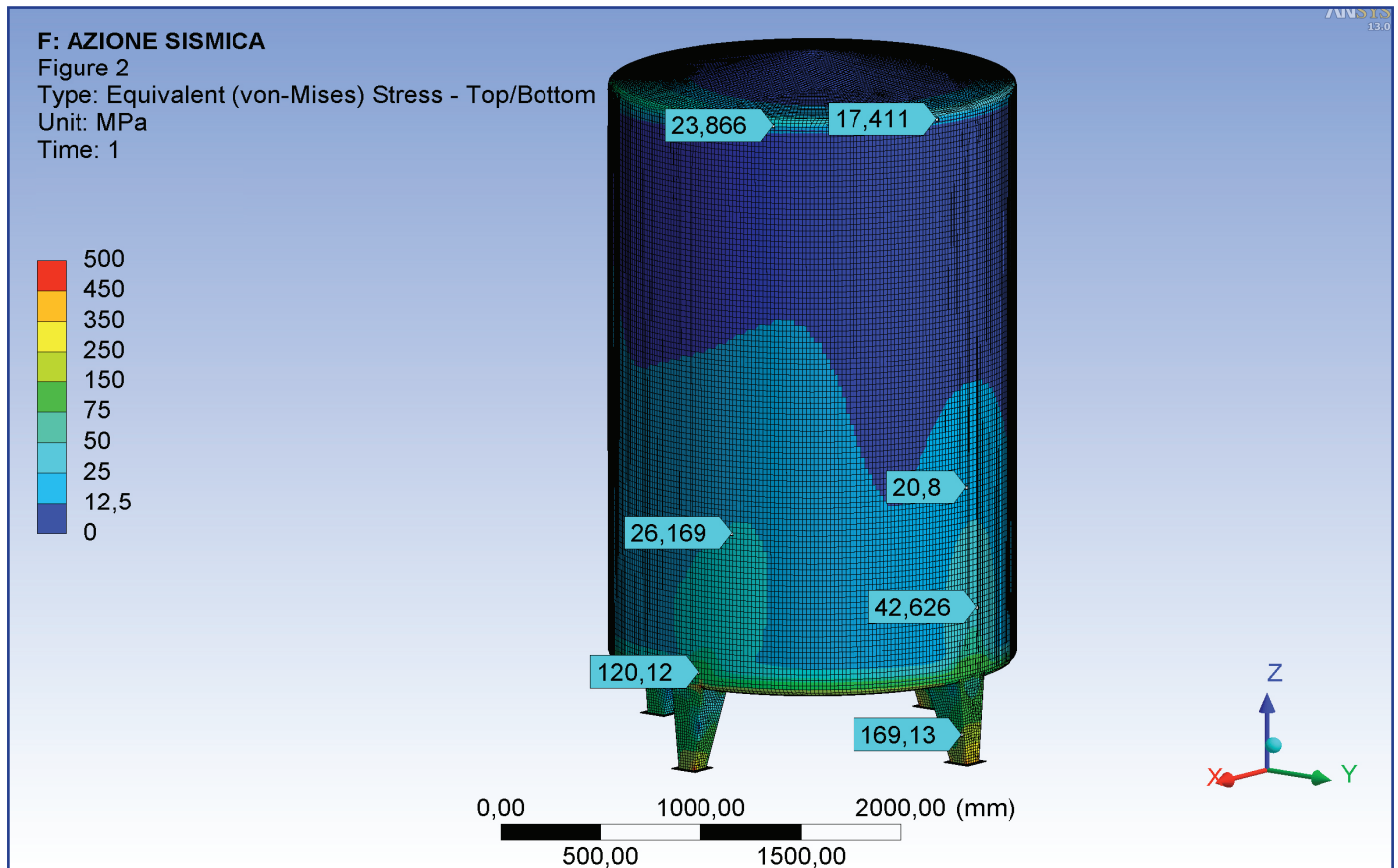


I PIEDI REGOLABILI

I piedi regolabili di **Albrigi Tecnologie** sono costruiti con viti inox di regolazione da 1" - 1"1/4 - 1"1/2 - 2" - 2"1/2 con vite interna di ritenuta, alla base di appoggio circolare da mm 16 a mm 25. Il disco di base o di appoggio della vite di regolazione è di ampie dimensioni con speciale bordo circolare di contenimento della vite regolabile e, completo - di quattro fori per fissare la base con quattro viti e con quattro tappi chimici o ad espansione al suolo.



Con orgoglio **Albrigi Tecnologie** – con questo sistema – ha ottenuto un ottimo risultato: nessun serbatoio di sua produzione – in trent’anni di attività – si è mai rovesciato o danneggiato.



Tutti i piedi sono conici, scatolati, stagni e molto robusti, addirittura, sono sovradimensionati per il loro compito; sono applicati al fondo con una speciale struttura semi antisismica tramite anelli speciali e tiranti esclusivi Albrigi di rinforzi collaudati nel tempo.

Ogni organo meccanico che attiva un movimento qualsiasi che sia una pompa, un pistone, un agitatore, viene applicato seguendo le più rigide normative internazionali sulla sicurezza dei costruttori di macchine, - CE - F.D.A.- A.T.E.X. - e sempre completo di manuale d’uso e manutenzione, disegni, calcoli statici e manuale delle parti di ricambio in lingua del cliente.

Il nostro ufficio tecnico è composto da personale di grande esperienza, e i requisiti tecnici per progettare, calcolare, certificare impianti alimentari anche molto specifici, usa programmi di calcolo internazionali, opportunamente studiati e personalizzati per soddisfare le esigenze della clientela.

Il 73% del nostro personale dipendente è saldatore ed è in possesso di qualifiche secondo le UNI-EN-287-1.

I sistemi adottati sono tra i più innovativi e precisamente: **TIG, PLASMA, MIG, LASER, ELETTRODO**.
Tutti i serbatoi standard vengono collaudati riempiendoli con acqua per almeno 12 ore; quelli che sono soggetti al collaudo PED vengono sottoposti alla pressione di collaudo per almeno 48 ore, e quelli speciali di processo, vengono sottoposti agli stress termici, e meccanici con cicli di servizio di 24 ore in continuo.

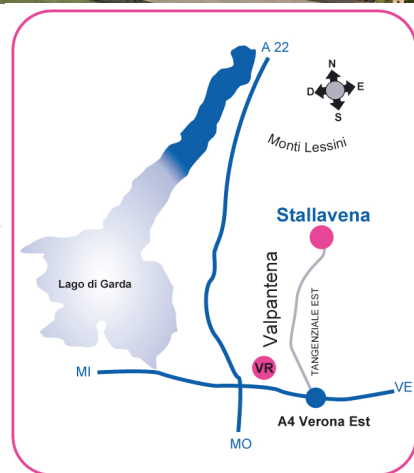
Tutti i serbatoi sono costruiti secondo la normativa E.H.E.D.G., che tutela e garantisce l'utilizzatore in tutte le sue aspettative, ed è la normativa di riferimento più rigida oggi al mondo che garantisce la qualità assoluta delle apparecchiature utilizzate nel settore alimentare.

Albrigi Tecnologie può fornire apparecchi e sistemi di qualsiasi tipo, marchiati secondo le direttive 97/23/CE-PED, 94-9-CE-ATEX, AMSE e E.H.E.D.G.

I materiali impiegati sono tra i più nobili e precisamente: **HASTELLOY, INCONEL, INCOLOYS DUPLEX, TITANIO GR 1, 2, 3, 4, 7, 9 e 11, AISI 304, AISI 304 L, AISI 316, AISI 316 L, AISI 316 TI**.

La nostra azienda è attrezzata per eseguire controlli non distruttivi sui propri manufatti (VT - RX - liquidi penetranti) e relativi controlli di FERRITE - grado di rugosità superficiali con relative certificazioni. Su richiesta, possono essere prodotti apparecchi con finiture e trattamenti speciali di **elettrolucidatura, decapaggio, passivazione**, forniti dei relativi **diagrammi e certificati**.

Nell'insieme delle finiture abbiamo studiato, e proponiamo soluzioni uniche per tutti i settori che trattano liquidi (*alimentare - chimico - farmaceutico - cosmetico - petrolchimico - enologico - oleario - bio e nano tecnologie*) che qualificano in modo esclusivo la nostra produzione, rendendo i nostri prodotti completi, e moderni spesso all'avanguardia al punto di essere considerati da tutti "**AVANTI NEL TEMPO**".



ALBRIGI
TECNOLOGIE

skype™ You Tube

Autostrada A4, uscita Verona Est, Tangenziale Est, uscita Grezzana / Valpantena / Lessinia SP 6, uscita Stallavena

A4 highway, exit Verona Est bypass "Tangenziale Est", direction Valpantena / Lessinia exit Grezzana / Valpantena / Lessinia SP 6, exit Stallavena

Via Tessare, 6/A • 37023 • loc. Stallavena di Grezzana (Verona) • Italy •

P.IVA/C.F.: 02113390237

Tel.: + 39 045 907411 • Fax: + 39 045 907427