

SISTEMI DI STIVAGGIO, DI CARICO E SCARICO DI SERBATOI INOX SMONTATI E MONTATI NEI CONTAINER.



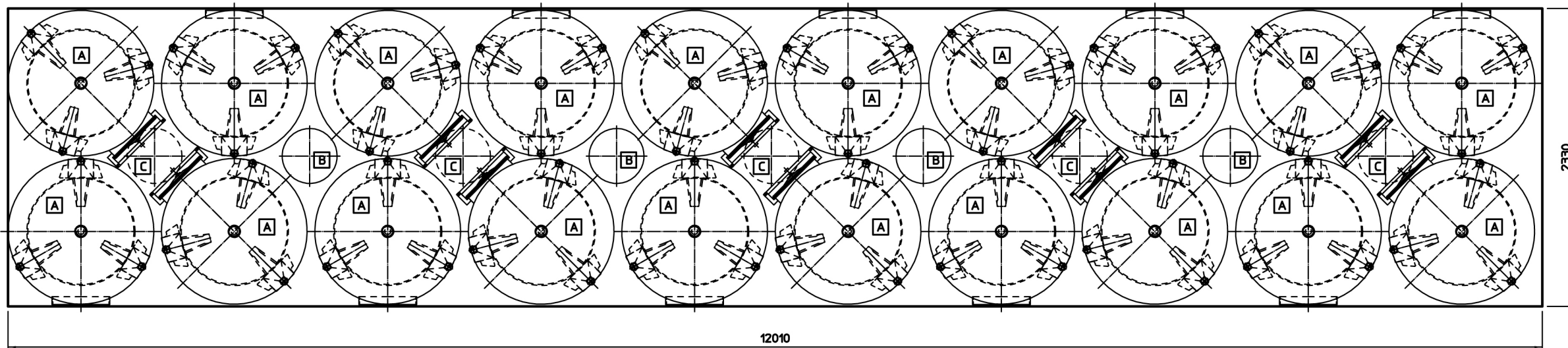
Container standard e high cube da 20' e 40'



Vista di come si caricano nel container i serbatoi aperti



VARIE SOLUZIONI PER IL CARICO DI SERBATOI DA 20.32 HL (536.7 gal) E DA 19.31 HL (510.1 gal) IN UN CONTAINER STANDARD 40 ' O HIGH CUBE



SOLUZIONE A:

N°10 SERBATOI CON PORTELLA TONDA Ø400 (SPORGENTE DAL SERBATOIO)

N°10 SERBATOI CON PORTELLA ELLITTICA (NON SPORGENTE DAL SERBATOIO)

SOLUZIONE B:

N°18 SERBATOI CON PORTELLA TONDA Ø400 (SPORGENTE DAL SERBATOIO)

N°2 SERBATOI CON PORTELLA ELLITTICA (NON SPORGENTE DAL SERBATOIO)

SOLUZIONE C:

N°20 SERBATOI CON PORTELLA ELLITTICA (NON SPORGENTE DAL SERBATOIO)

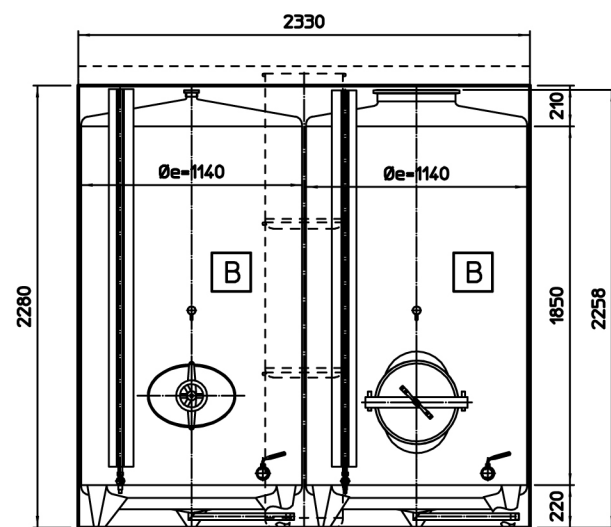
SOLUZIONE D:

E' POSSIBILE USARE UN CONTAINER DI TIPO HIGH CUBE E REALIZZARE 20 SERBATOI DI Ø1140 E ALTEZZA CILINDRO 2050 AVENTI UNA CAPACITÀ DI 22 HL (590 gal)

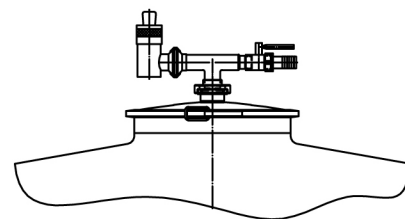
SOLUZIONE E:

VENGONO STUDIATE TUTTE LE SOLUZIONI POSSIBILI PER INSERIRE I SERBATOI RICHIESTI. CON VARIE POSSIBILITÀ DI ACCESSORI ALL'INTERNO DEI CONTAINERS SIA STANDARD CHE HIGH CUBE

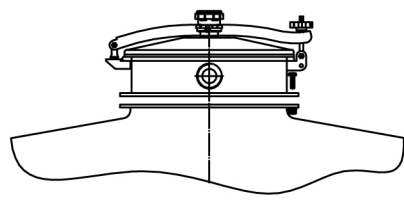
(SOL 2) Ø1140x1850 VOLUME HL 20.32 (536.7 gal)



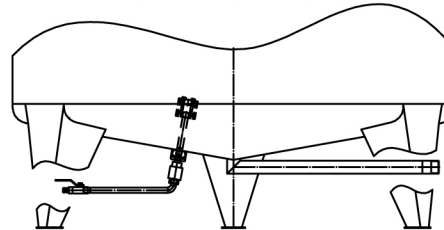
GRUPPO DI SICUREZZA SMONTABILE SU ATTACCO DIN 50 DOTATO DI VALVOLA Ø30 INOX E VALVOLA DI SICUREZZA PER AZOTO Ø40



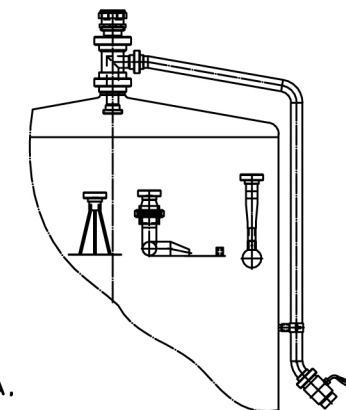
CHIUSINO SMONTABILE CON COLLO ALTO 100 mm E COPERCHIO A BANDIERA A CHIUSURA ERMETICA, CON VALVOLA DI SFIATO SMONTABILE



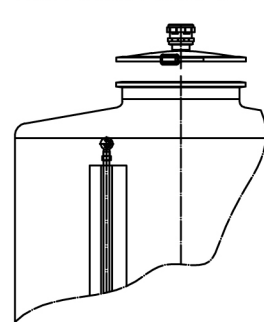
CANDELA POROSA DA APPLICARE SUL FONDO DEL SERBATOIO CON VALVOLA DI NON RITORNO, E VALVOLA Ø20 INOX A SFERA



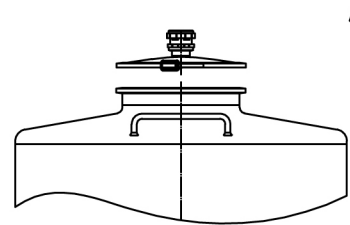
TUBO DI RIMONTAGGIO SMONTABILE CON VALVOLA DI SFIATO ARIA (PRESSIONE O DEPRESSIONE), E CON A RICHIESTA DISCO DISPENSORE O IRRORATORE ROTANTE O SFERA DI LAVAGGIO



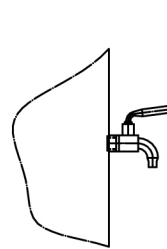
LIVELLO VISIVO CHIUSO CON DUE RUBINETTI DI ESCLUSIONE INOX Ø20



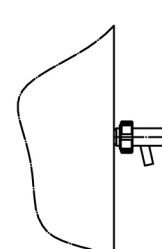
POGGIASCALA SUPERIORE INOX A MANIGLIA



PRELEVA CAMPIONI 1/2" GAS A SFERA CON CURVA

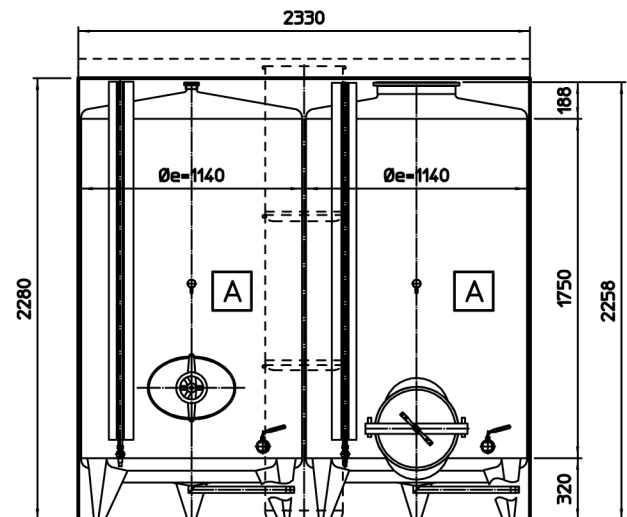


PRELEVA CAMPIONI CON GHIERA, SU ATTACCO DIN 20 O DIN 32



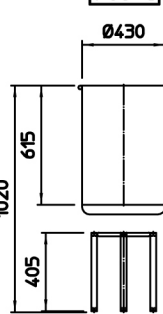
N.B REALIZZANDO I SERBATOI CON LE PORTELLE ELLITTICHE E' POSSIBILE INSERIRE ULTERIORI 15 SERBATOI FUSTO (O EXPORT) DA 75 Lt (POS C)

(SOL 1) Ø1140x1750 VOLUME HL 19.31 (510.1 gal)

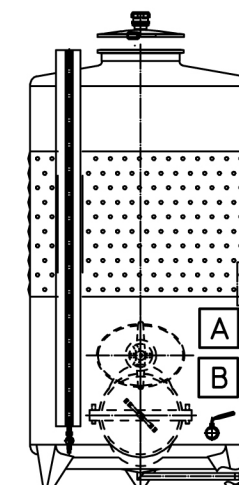
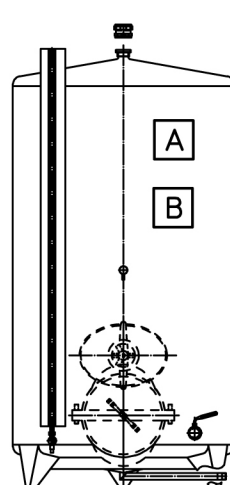
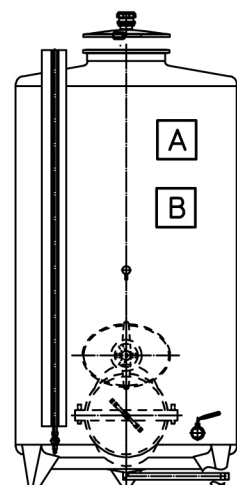
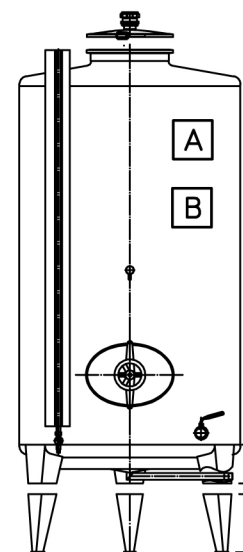
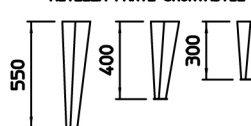


A RICHIESTA E' POSSIBILE REALIZZARE I SERBATOI CON LA PORTELLA TONDA Ø400, OPPURE CON LA PORTELLA ELLITTICA. E' POSSIBILE INOLTRE REALIZZARE LE GAMBE DEI SERBATOI SMONTABILI DI VARIE ALTEZZE (300+200, 200+400, 200+550). TALI SERBATOI POSSONO ANCHE ESSERE DOTATI DI CAMICIA SUL CILINDRO AVENTE UN'ALTEZZA H DI 500 mm O 750 mm

POS C



ALTEZZA PARTE SMONTABILE



INTERCAPEDINE DI CONDIZIONAMENTO

LEGENDA SOL 1

POS A) N° 20 SERBATOI HL 19.31 (Ø1140x1750)
POS C) N° 12 EXPORT Lt 75 (Ø430x625)

CAPACITÀ TOTALE CON PORTE TONDE 395.2 HL (10440 gal)

POS C) N°15 EXPORT (O FUSTO) Lt 75 (Ø430x625)

CAPACITÀ TOTALE SENZA PORTE TONDE 406.4 HL (10735 gal)

LEGENDA SOL 2

POS B) N° 20 SERBATOI HL 20.32 (Ø1140x1850)
POS C) N° 12 EXPORT Lt 75 (Ø430x625)

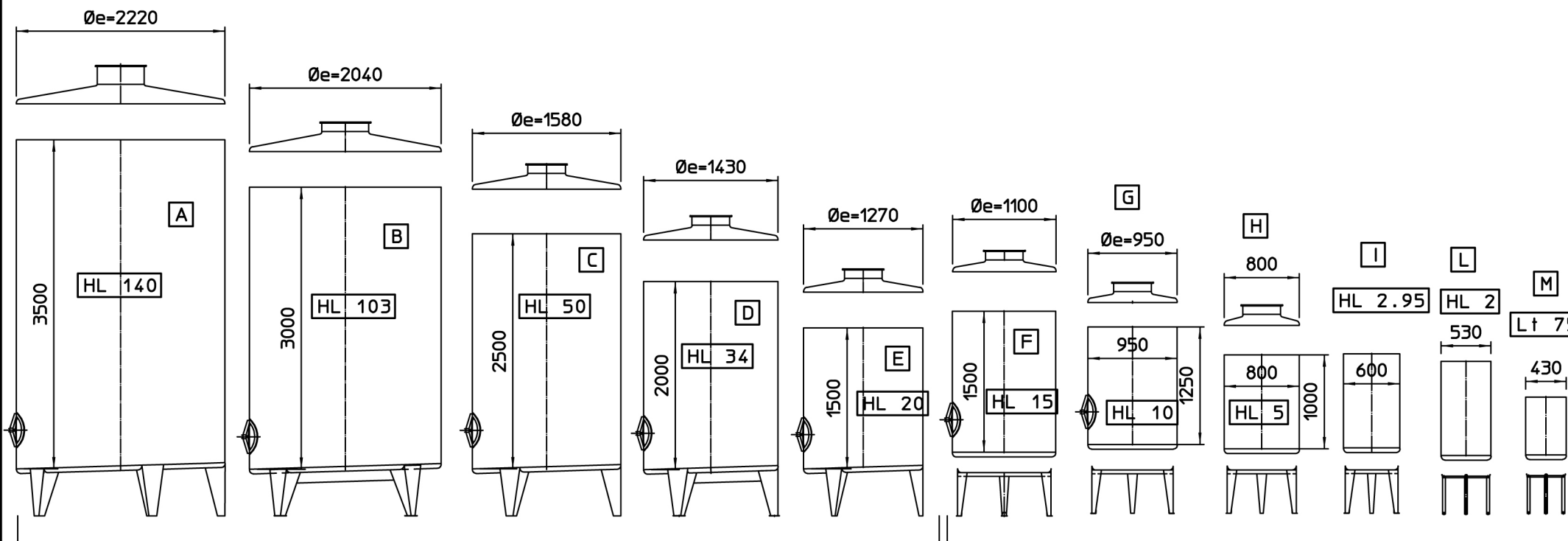
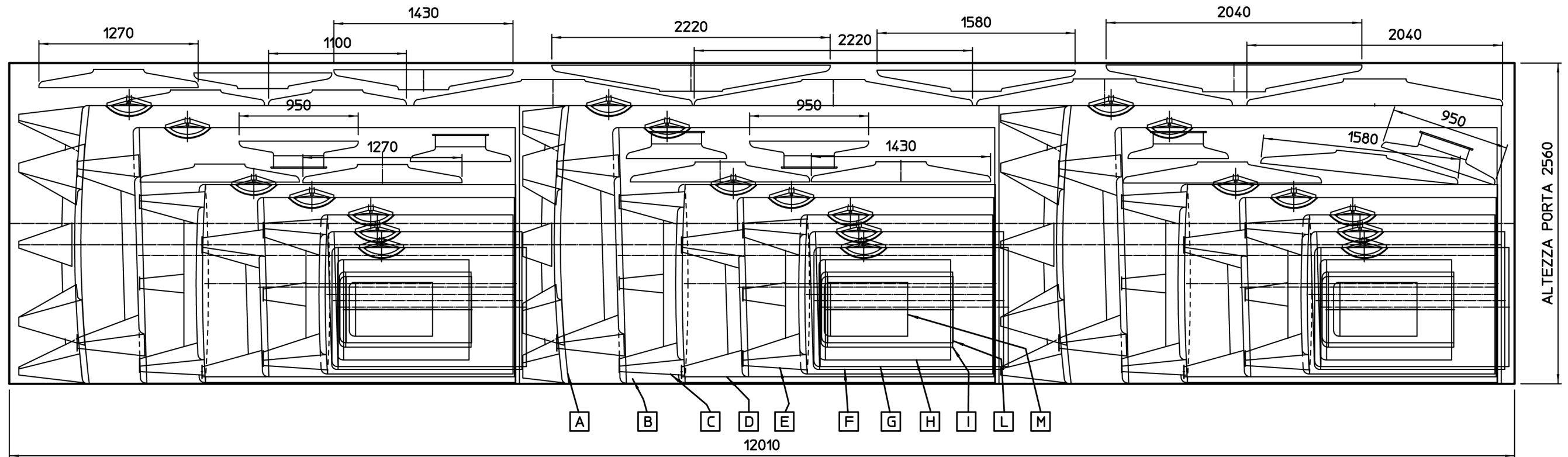
CAPACITÀ TOTALE CON PORTE TONDE 415.4 HL (10973.7 gal)

POS C) N°15 EXPORT (O FUSTO) Lt 75 (Ø430x625)

CAPACITÀ TOTALE SENZA PORTE TONDE 426.6 HL (11269.5 gal)

DESCRIZIONE-DESCRIPTION		1		KIT 'ORSA MAGGIORE'		
DISEGNO-DRAWING	VERIFICATO-CHECKED	APPROVATO-APPROVED	SCALA-SCALE	CAPACITÀ-CAPACITY	QUANTITÀ-QUANTITY	MATERIALE-MATERIAL
FIRMA-SIGN.			1:1			
DATA-DATE						
CLIENTE-CLIENT						COMM.-ORDER
ALBRIGI S.R.L.			SOTTILISARE			
			SOTTITITTO DA			
<small>Questo disegno è di proprietà della ALBRIGI ed non può essere riprodotto o usato senza autorizzazione scritta.</small>			<small>This drawing is property of ALBRIGI and may not be reproduced nor handled in third parties without a specific authorization from ALBRIGI.</small>		<small>COOCE-CODE</small>	
			819-2-01-08		REV. 00	

SCHEMA DI CARICO DI SERBATOI SMONTATI IN UN CONTAINERS DA 40" HIGH CUBE



SERBATOI A FONDO PIANO INCLINATO DEL 3%

SERBATOI A FONDO PIANO

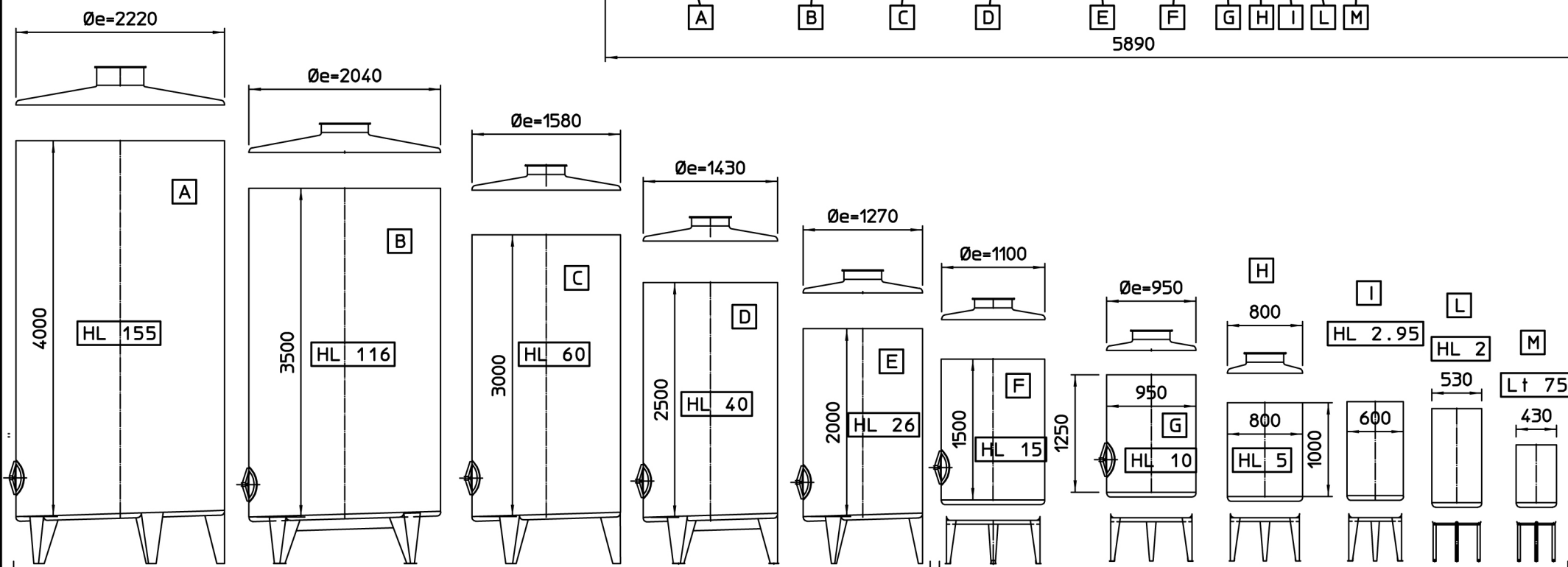
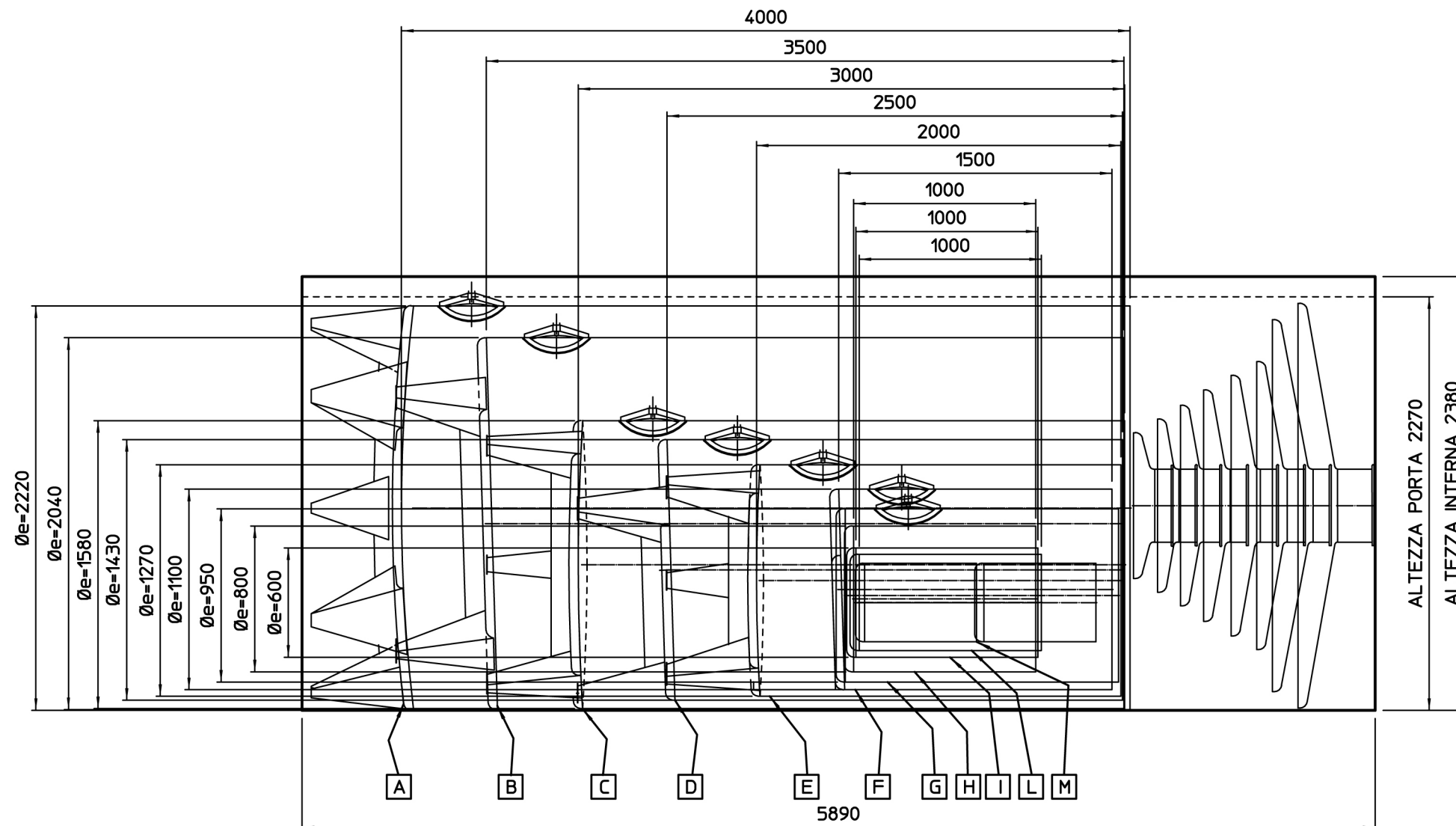
LEGENDA :

- A SERBATOIO HL140 Ø2220x3500
- B SERBATOIO HL103 Ø2040x3000
- C SERBATOIO HL50 Ø1580x2500
- D SERBATOIO HL34 Ø1430x2000
- E SERBATOIO HL20 Ø1270x1500
- F SERBATOIO HL15 Ø1100x1500
- G SERBATOIO HL10 Ø950x1250
- H SERBATOIO HL 5 Ø800x1000
- I SERBATOIO HL 2.95 Ø600x1000 (SEMPREPIENO)
- L SERBATOIO HL 2 Ø530x1000 (SEMPREPIENO)
- M SERBATOIO Lt. 75 Ø430x500 (SEMPREPIENO)

CAPACITA TOTALE KIT 'CASSIOPEA' HL 1148.1 (30329.6 gal)

DESCRIZIONE-DESCRIPTION		2		KIT 'CASSIOPEA'		
DISEGNATO-DRAWN	VERIFICATO-CHECKED	APPROVATO-APPROVED	SCALA-SCALE	CAPACITA'-CAPACITY	QUANTITA'-QUANTITY	MATERIALE-MATERIAL
FIRMA-SIGN.			1:1			
DATA-DATE						
ALBRIGI S.R.L.			CLIENTE-CLIENT		COMM.-ORDER	
SOSTITUISCE/REPLACE			DATA		FIRMA	
SOSTITUITO DA/REPLACE BY			DATA		FIRMA	
Questo disegno è di proprietà della ditta ALBRIGI srl non può essere riprodotto o ceduto senza autorizzazione scritta. This drawing is property of ALBRIGI srl and may not be reproduced nor handed to third parties without a specific authorization from ALBRIGI srl.			CODICE-CODE		778-2-10-07 REV. 00	

SCHEMA DI CARICO DI SERBATOI SMONTATI IN UN CONTAINERS DA 20" STANDARD



SERBATOI A FONDO PIANO INCLINATO DEL 3%

SERBATOI A FONDO PIANO

LEGENDA :

- A SERBATOIO HL 155 Ø2220x4000
 - B SERBATOIO HL 118 Ø2040x3500
 - C SERBATOIO HL 60 Ø1580x3000
 - D SERBATOIO HL 40 Ø1430x2500
 - E SERBATOIO HL 26 Ø1270x2000
 - F SERBATOIO HL 15 Ø1100x1500
 - G SERBATOIO HL 10 Ø950x1250
 - H SERBATOIO HL 5 Ø800x1000
 - I SERBATOIO HL 2.95 Ø600x1000 (SEMPREPIENO)
 - L SERBATOIO HL 2 Ø530x1000 (SEMPREPIENO)
 - M N°2 SERBATOIO Lt. 75 Ø430x615 (SEMPREPIENO)
- CAPACITA TOTALE KIT 'CROCE DEL SUD' HL 435.45 (11491.4 gal)

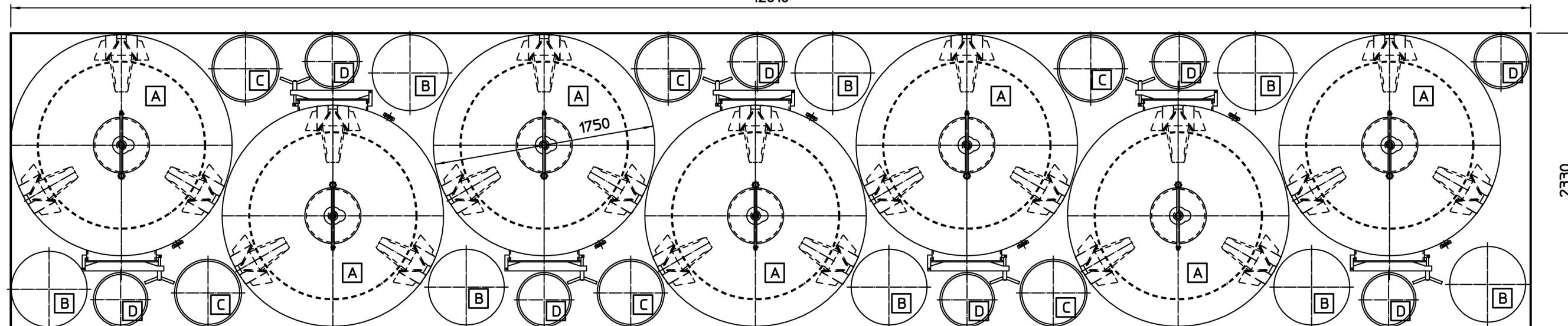
DESCRIZIONE-DESCRIPTION		3		KIT 'CROCE DEL SUD'		
DISEGNATO-DRAWN	VERIFICATO-CHECKED	APPROVATO-APPROVED	SCALA-SCALE	CAPACITA'-CAPACITY	QUANTITA'-QUANTITY	MATERIALE-MATERIAL
FIRMA-SIGN.			1:1			
DATA-DATE						
ALBRIGI S.R.L.						CLIENTE-CLIENT
SOSTITUIRE/REPLACE						DATA/FIRMA
SOSTITUITO DA/REPLACE BY						DATA/FIRMA

Questo disegno è di proprietà della ditta ALBRIGI srl non può essere riprodotto o ceduto senza autorizzazione scritta.
This drawing is property of ALBRIGI srl and may not be reproduced nor handed to third parties without a specific authorization from ALBRIGI srl.

CODICE-CODE
778-2-10-07 REV. 00

CONTAINER HIGH CUBE 40"

12010



LEGENDA SOL. 1

- POS A) N° 7 SERBATOI HL 50 (Ø1750x2000)
- POS B) N° 16 SERBATOI HL 3 (Ø600x1000)
- POS C) N° 18 SERBATOI FUSTO (O EXPORT) Lt 120 (Ø500x625)
- POS D) N° 24 SERBATOI FUSTO (O EXPORT) Lt 75 (Ø400x615)

CAPACITA TOTALE KIT 'ACQUARIO' 437.6 HL (11560.1 gal)

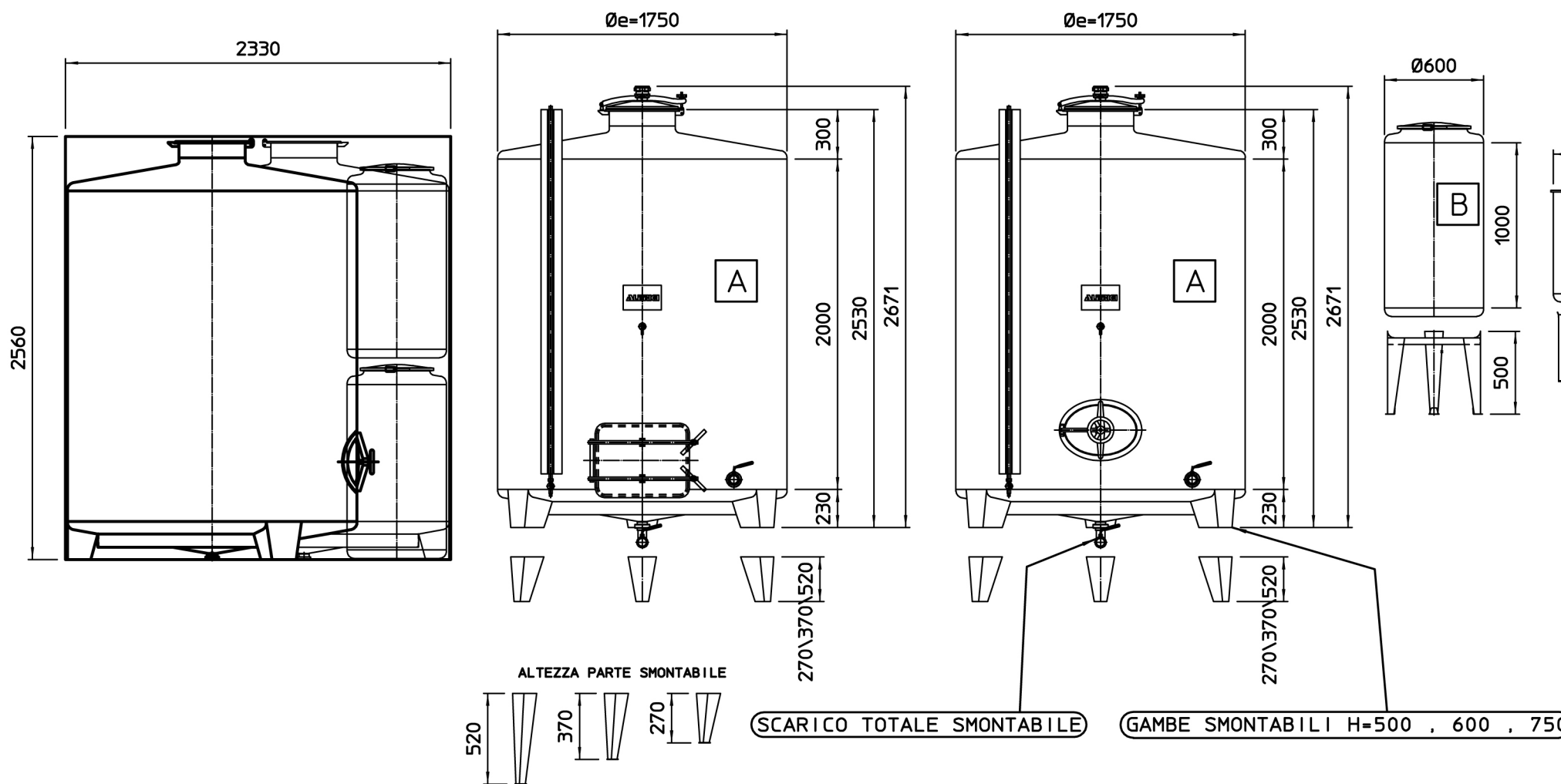
N.B.

AL POSTO DEI MINITANK HL 3 E' POSSIBILE INSERIRE DEI SEMPREPIENI DA HL 2.95 ALL'INTERNO DEI QUALI VERREBBERO INSERITI DEI SERBATOI TIPO FUSTO (O EXPORT) DA Lt 120 E DA Lt 75

LEGENDA SOL. 2

- POS A) N° 7 SERBATOI HL 50 (Ø1750x2000)
- POS B) N° 16 SERBATOI SEMPREPIENO MINI HL 2.95 (Ø600x1000)
- POS C) N° 34 SERBATOI FUSTO (O EXPORT) Lt 120 (Ø530x625)
- POS D) N° 40 SERBATOI FUSTO (O EXPORT) Lt 75 (Ø430x615)

CAPACITA TOTALE KIT 'ACQUARIO' 468 HL (12363.2 gal)



DESCRIZIONE-DESCRIPTION

4 KIT 'ACQUARIO'

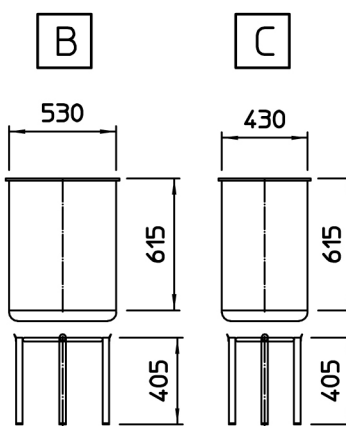
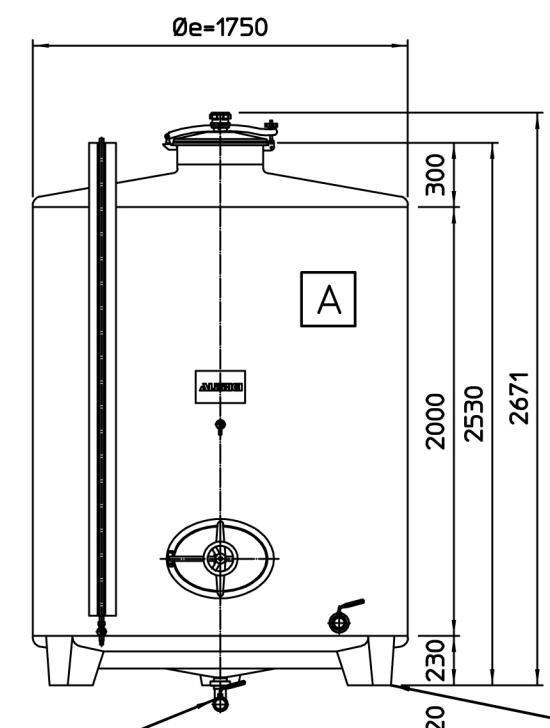
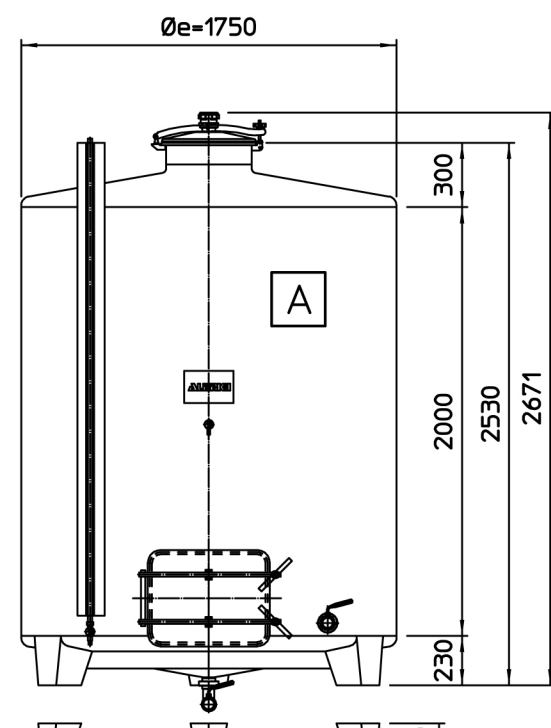
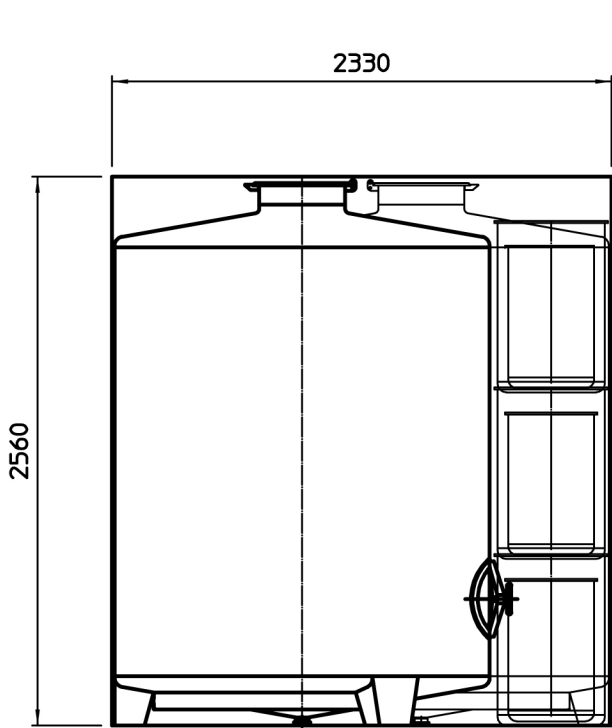
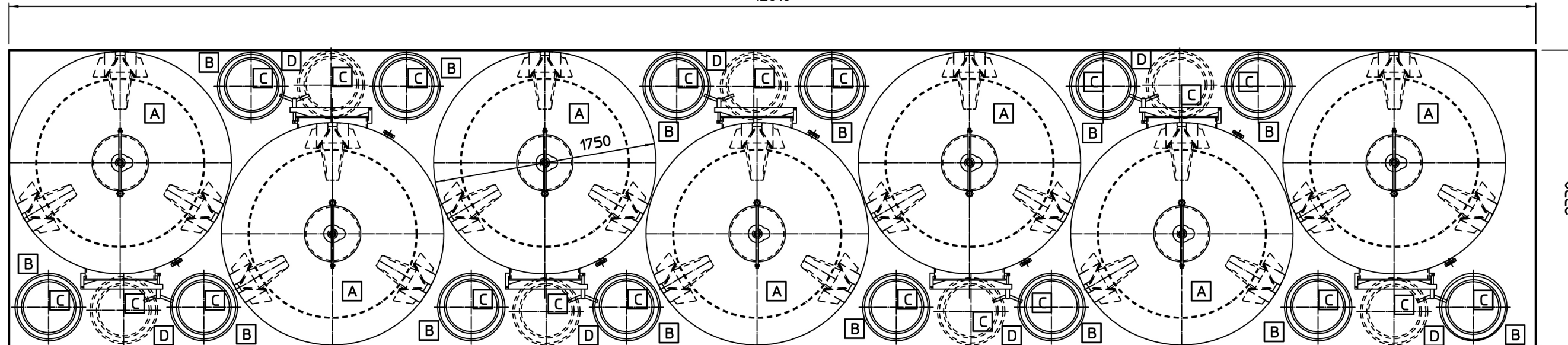
DISEGNATO-DRAWN	VERIFICATO-CHECKED	APPROVATO-APPROVED	SCALA-SCALE	CAPACITA'-CAPACITY	QUANTITA'-QUANTITY	MATERIALE-MATERIAL
FIRMA-SIGN.			1:1			
DATA-DATE						
ALBRIGI S.R.L.						CLIENTE-CLIENT
SOSTITUIRE/REPLACE						DATA
SOSTITUITO DA/REPLACE BY						FIRMA
SOSTITUITO DA/REPLACE BY						DATA
SOSTITUITO DA/REPLACE BY						FIRMA

Questo disegno è di proprietà della ditta ALBRIGI srl non può essere riprodotto o ceduto senza autorizzazione scritta.
This drawing is property of ALBRIGI srl and may not be reproduced nor handed to third parties without a specific authorization from ALBRIGI srl

CODICE-CODE
819-2-01-08 REV. 00

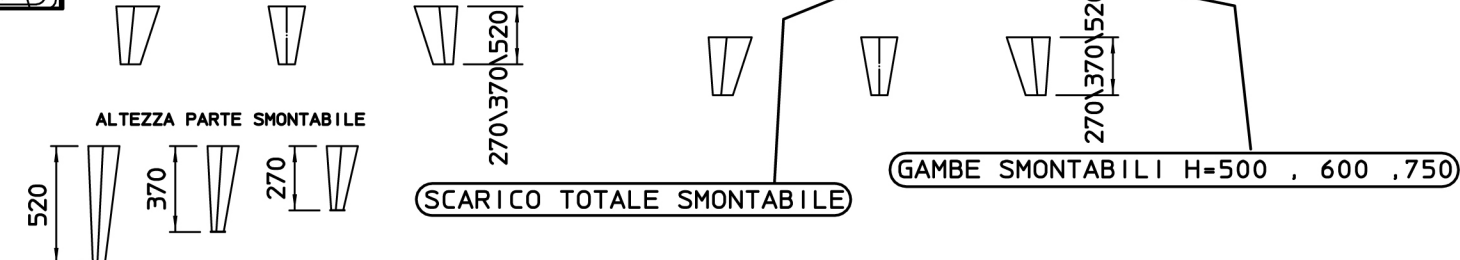
CONTAINER HIGH CUBE 40"

12010



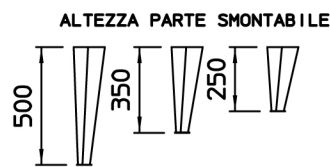
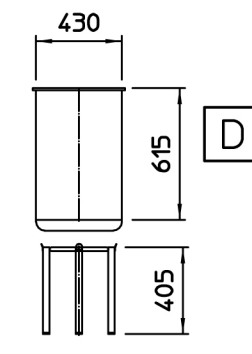
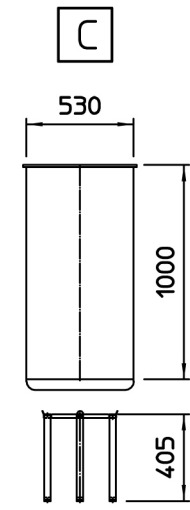
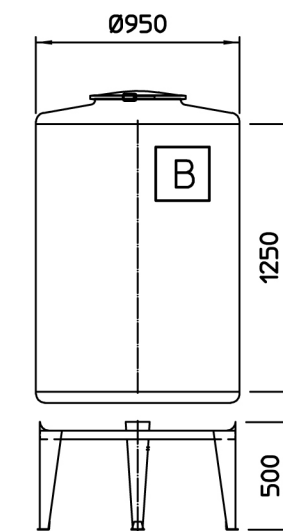
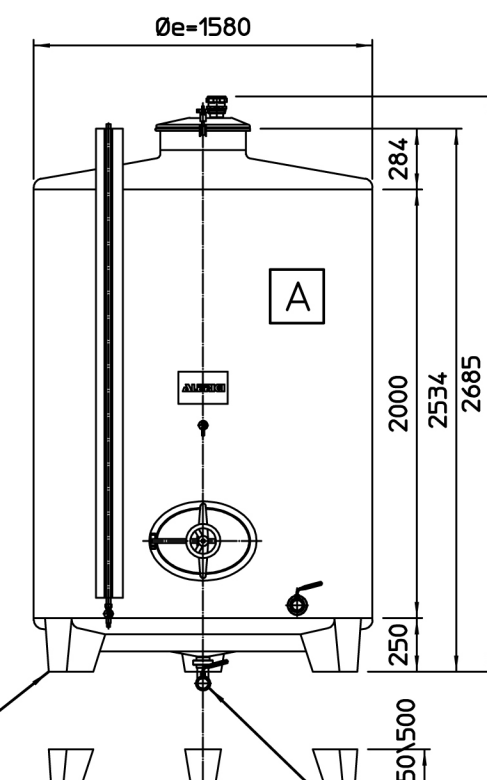
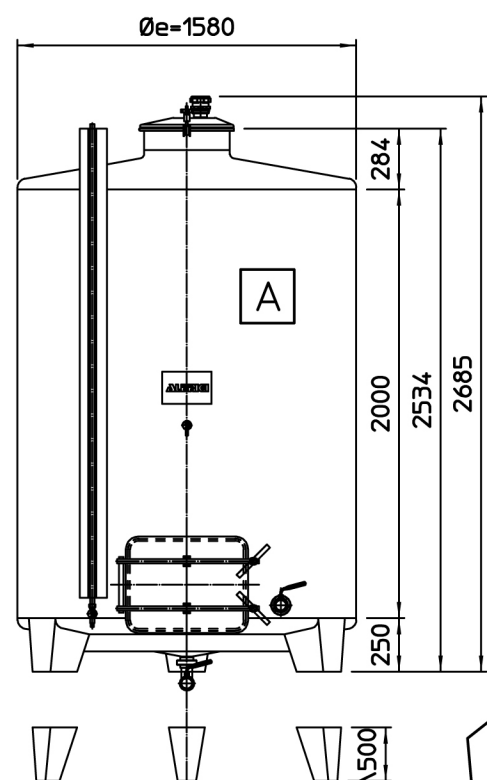
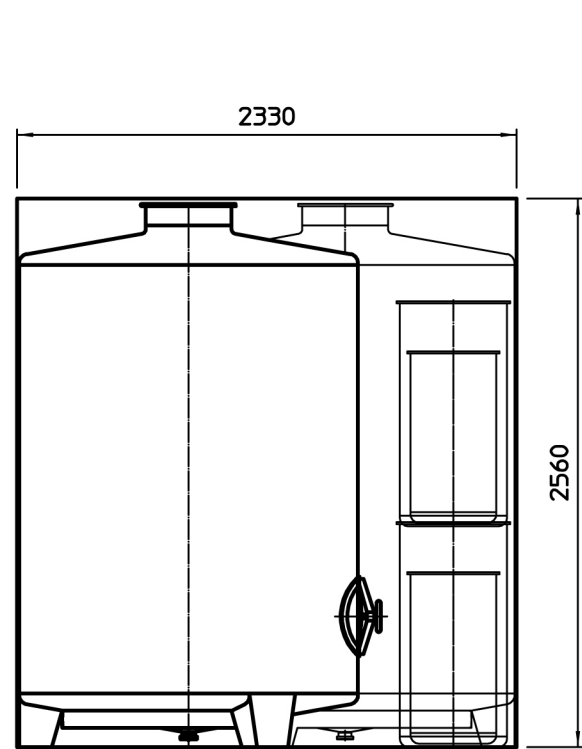
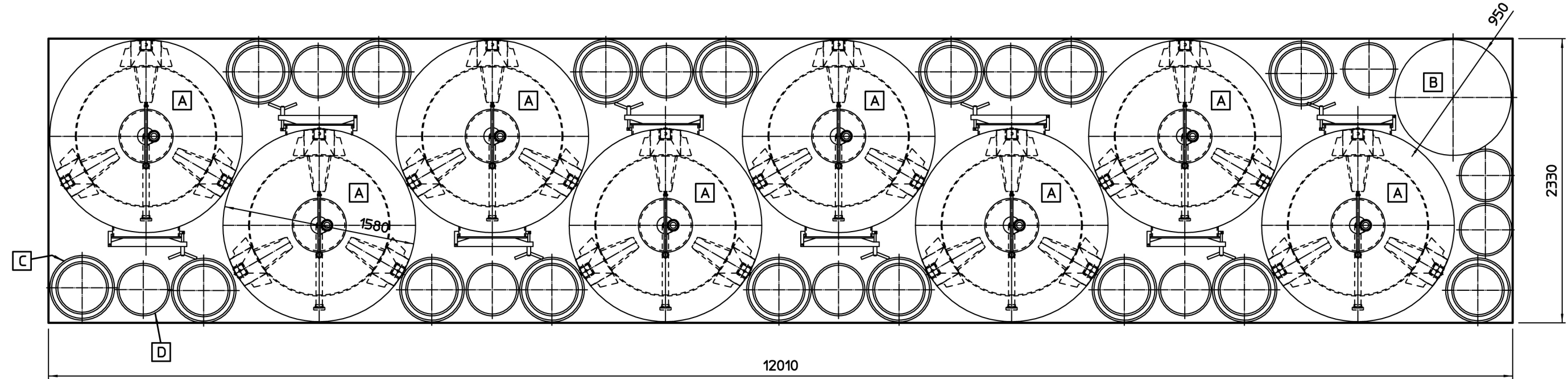
N.B. REALIZZANDO I SERBATOI CON LE PORTELLE OVALI ANZICHE' QUELLE RETTANGOLARI, E' POSSIBILE INSERIRE NEL CONTAINER ULTERIORI 21 SERBATOI FUSTO (O EXPORT) DA Lt 120 NEI QUALI VENGONO INSERITI ALTRI 21 SERBATOI FUSTO (O EXPORT) DA Lt 75

LEGENDA
 POS A) N° 7 SERBATOI HL 50 (Ø1750x2000)
 POS B) N°42 SERBATOI FUSTO (O EXPORT) Lt 120 (Ø530x625)
 POS C) N°42 SERBATOI FUSTO (O EXPORT) Lt 75 (Ø430x615)
 CAPACITA' TOTALE CON PORTELLE RETTANGOLARI 431.9 HL (11409.5 gal)
 POS D) N°21 SERBATOI FUSTO (O EXPORT) Lt 120 (Ø530x625)
 POS C) N°21 SERBATOI FUSTO (O EXPORT) Lt 75 (Ø430x615)
 CAPACITA' TOTALE CON PORTELLE OVALI 472.8 HL (12490 gal)



DESCRIZIONE-DESCRIPTION		5		KIT 'AQUILA'		
DISEGNATO-DRAWN	VERIFICATO-CHECKED	APPROVATO-APPROVED	SCALA-SCALE	CAPACITA'-CAPACITY	QUANTITA'-QUANTITY	MATERIALE-MATERIAL
FIRMA-SIGN.			1:1			
DATA-DATE						
ALBRIGI S.R.L.			CLIENTE-CLIENT		COMM.-ORDER	
			SOSTITUIRE/REPLACE		DATA/FIRMA	
Questo disegno è di proprietà della ditta ALBRIGI srl non può essere riprodotto o ceduto senza autorizzazione scritta. This drawing is property of ALBRIGI srl and may not be reproduced nor handed to third parties without a specific authorization from ALBRIGI srl.			SOSTITUITO DA/REPLACE BY		DATA/FIRMA	
			CODICE-CODE		819-2-01-08 REV. 00	

CONTAINER HIGH CUBE 40"



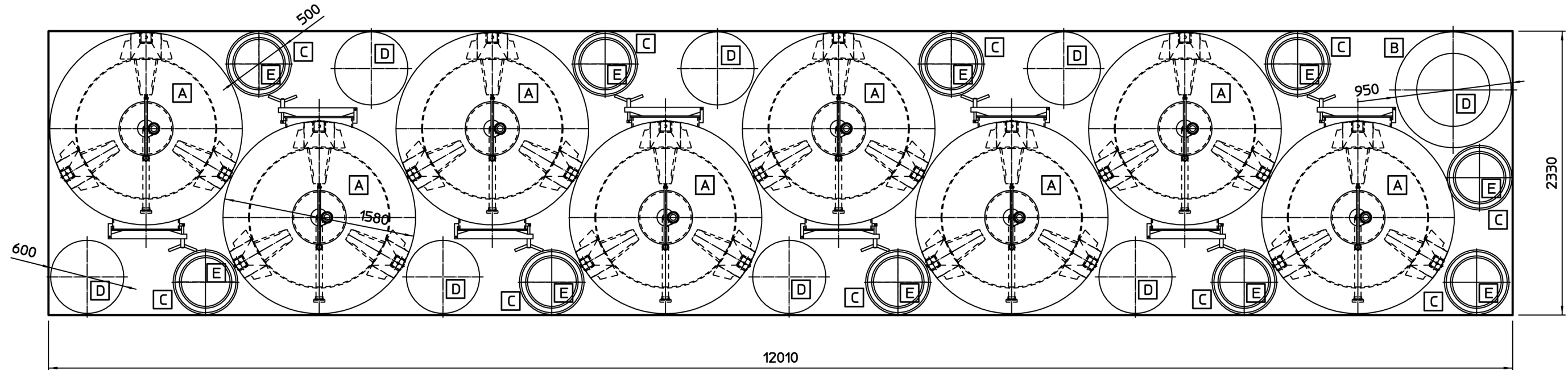
GAMBE SMONTABILI H=500

SCARICO TOTALE SMONTABILE

LEGENDA
 POS A) N° 8 SERBATOI HL 40 (Ø1580x2000)
 POS B) N° 1 SERBATOIO HL 10 (Ø950x1250)
 POS C) N°32 SERBATOIO FUSTO (Ø EXPORT) HL 2 (Ø530x1000)
 POS D) N°62 SERBATOIO FUSTO (Ø EXPORT) HL 0.75 (Ø430x615)
 CAPACITA TOTALE KIT 'ARIETE' 440.5 HL (11636.8 gal)

DESCRIZIONE-DESCRIPTION		6 KIT 'ARIETE'					
DISEGNATO-DRAWN	VERIFICATO-CHECKED	APPROVATO-APPROVED	SCALA-SCALE	CAPACITA'-CAPACITY	QUANTITA'-QUANTITY	MATERIALE-MATERIAL	COMM.-ORDER
FIRMA-SIGN.			1:1				
DATA-DATE							
ALBRIGI S.R.L.							CLIENTE-CLIENT
SOSTITUIRE/REPLACE							DATA/FIRMA
SOSTITUITO DA/REPLACE BY							DATA/FIRMA
Questo disegno è di proprietà della ditta ALBRIGI srl non può essere riprodotto o ceduto senza autorizzazione scritta. This drawing is property of ALBRIGI srl and may not be reproduced nor handed to third parties without a specific authorization from ALBRIGI srl.							CODICE-CODE
							819-2-01-08 REV. 00

CONTAINER HIGH CUBE 40 "



LEGENDA SOL. 1

POS A) N° 8 SERBATOI HL 40 (Ø1580x2000)
 POS B) N° 1 SERBATOIO HL 10 (Ø950x1250)
 POS C) N° 30 SERBATOI FUSTO (O EXPORT) Lt 120 (Ø530x625)
 POS D) N° 15 SERBATOI MINITANK HL 3 (Ø600x1000)
 POS E) N° 30 SERBATOI FUSTO (O EXPORT) Lt 75 (Ø430x615)

CAPACITA' TOTALE KIT "BILANCIA" 433.5 HL (11451.8 gal)

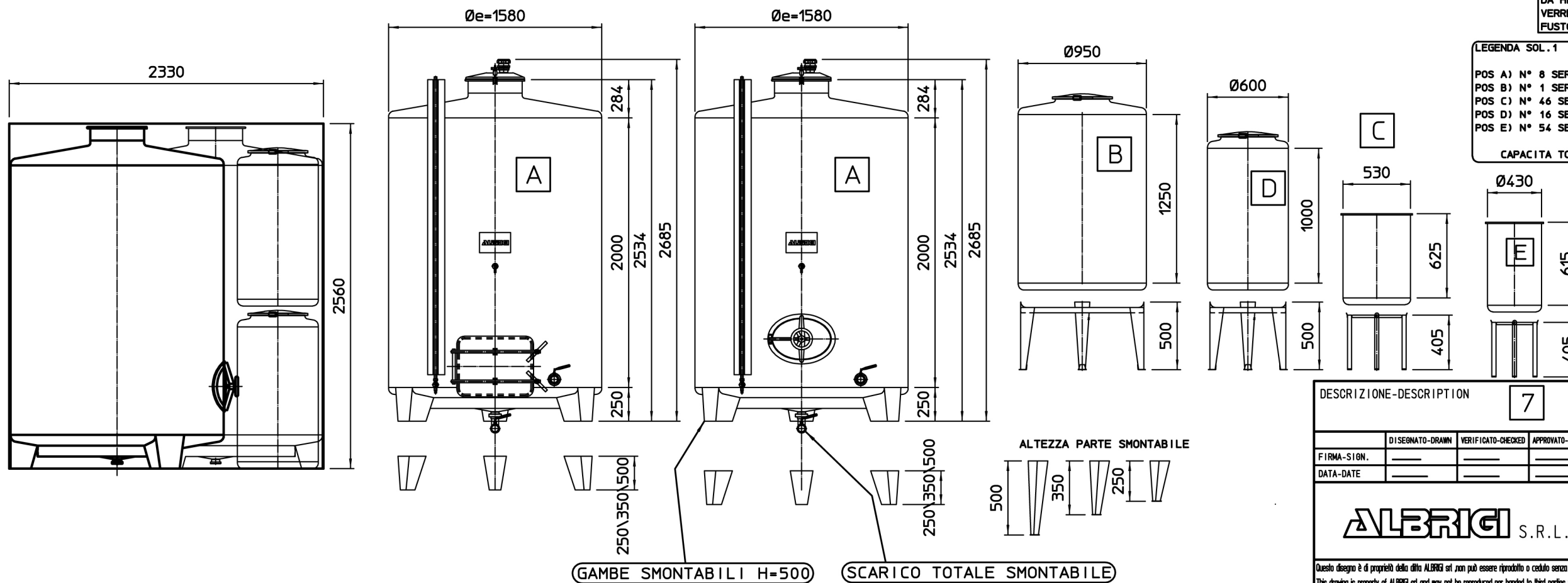
N.B.

AL POSTO DEI MINITANK HL 3 E' POSSIBILE INSERIRE DEI SEMPREPIENI DA HL 2.95 ALL'INTERNO DEI QUALI VERREBBERO INSERITI DEI SERBATOI TIPO FUSTO (O EXPORT) DA Lt 120 E DA Lt 75

LEGENDA SOL. 1

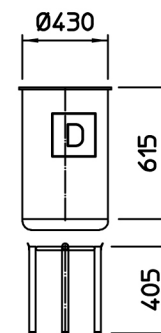
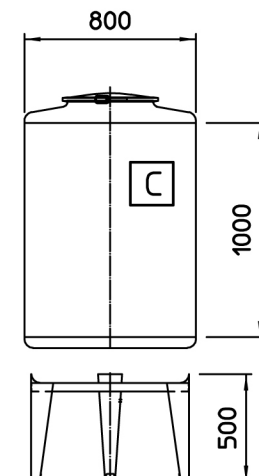
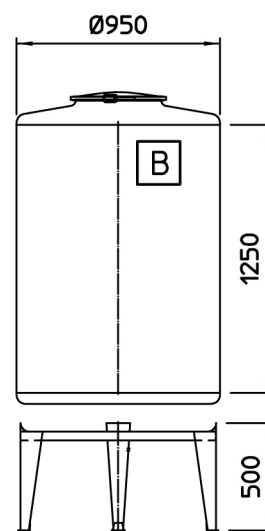
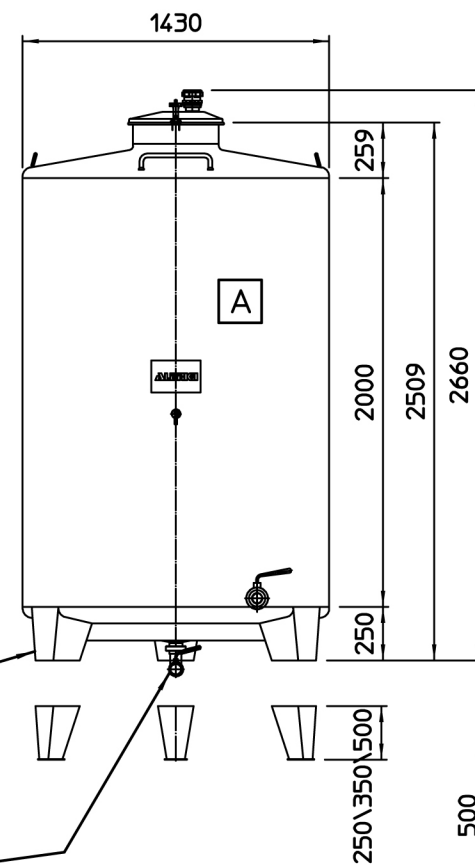
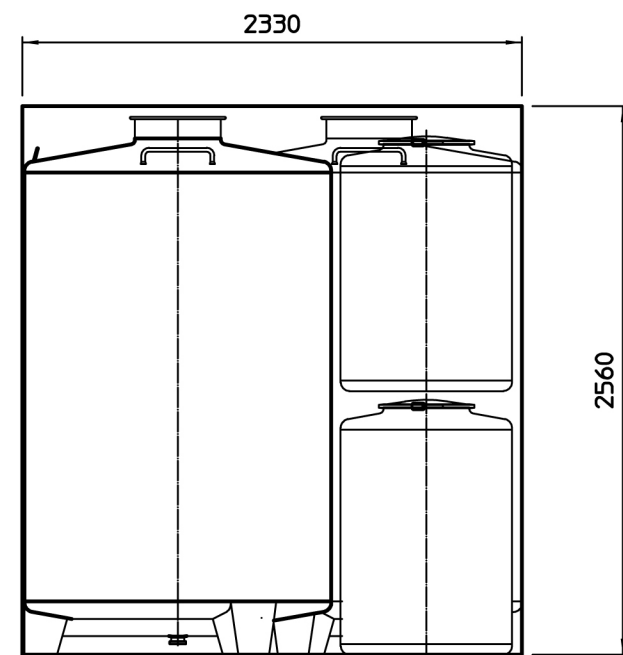
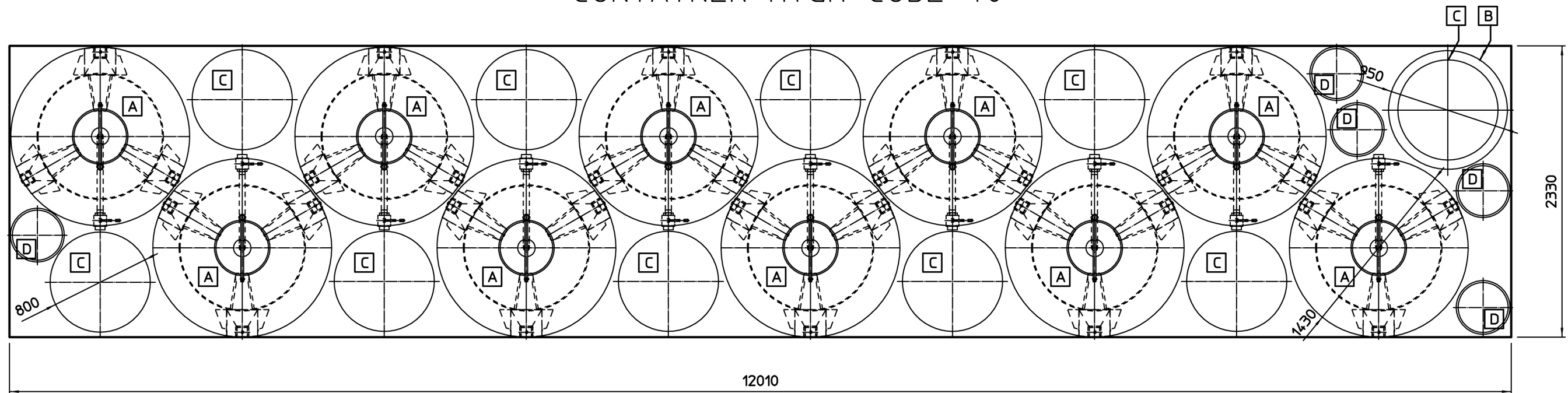
POS A) N° 8 SERBATOI HL 40 (Ø1580x2000)
 POS B) N° 1 SERBATOIO HL 10 (Ø950x1250)
 POS C) N° 46 SERBATOI FUSTO (O EXPORT) Lt 120 (Ø530x625)
 POS D) N° 16 SERBATOI SEMPREPIENO MINI HL 2.95 (Ø600x1000)
 POS E) N° 54 SERBATOI FUSTO (O EXPORT) Lt 75 (Ø430x615)

CAPACITA' TOTALE KIT "BILANCIA" 472.9 HL (12492.7 gal)



DESCRIZIONE-DESCRIPTION		7		KIT "BILANCIA"		
DISEGNATO-DRAWN	VERIFICATO-CHECKED	APPROVATO-APPROVED	SCALA-SCALE	CAPACITA'-CAPACITY	QUANTITA'-QUANTITY	MATERIALE-MATERIAL
FIRMA-SIGN.			1:1			
DATA-DATE						
			CLIENTE-CLIENT		COMM.-ORDER	
			SOSTITUIRE/REPLACE		DATA/FIRMA	
Questo disegno è di proprietà della ditta ALBRIGI srl non può essere riprodotto o ceduto senza autorizzazione scritta. This drawing is property of ALBRIGI srl and may not be reproduced nor handed to third parties without a specific authorization from ALBRIGI srl.			SOSTITUITO DA/REPLACE BY		DATA/FIRMA	
			CODICE-CODE		819-2-01-08 REV. 00	

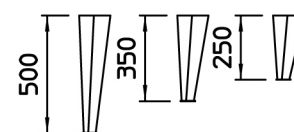
CONTAINER HIGH CUBE 40"



GAMBE SMONTABILI H=500

SCARICO TOTALE SMONTABILE

ALTEZZA PARTE SMONTABILE



LEGENDA SOL. 1

- POS A) N° 10 SERBATOI HL 34 (Ø1430x2000)
- POS B) N° 1 SERBATOIO HL10 (Ø950x1250)
- POS C) N° 19 SERBATOI HL 5.5 (Ø800x1000)
- POS D) N° 15 SERBATOI FUSTO (O EXPORT) Lt 75 (Ø430x615)

CAPACITA TOTALE KIT "CAPRICORNO" 465.75 HL (12303.8 gal)

N.B.

AL POSTO DEI MINITANK HL 5.5 E' POSSIBILE INSERIRE DEI SEMPREPIENI DA HL 5.35 ALL'INTERNO DEI QUALI VERREBBERO INSERITI DEI SERBATOI TIPO SEMPREPIENO MINI HL 2.95 E DEI SERBATOI TIPO FUSTO (O EXPORT) DA Lt 120 E DA Lt 75

LEGENDA SOL. 2

- POS A) N° 10 SERBATOI HL 34 (Ø1430x2000)
- POS B) N° 1 SERBATOIO HL 10 (Ø950x1250)
- POS C) N° 19 SERBATOI SEMPREPIENO HL 5.5 (Ø800x1000)
- POS D) N° 15 SERBATOI FUSTO (O EXPORT) Lt 75 (Ø430x615)
- N° 20 SERBATOI SEMPREPIENO HL 2.95 (Ø600x1000)
- N° 20 SERBATOI FUSTO (O EXPORT) Lt 200 (Ø530x1000)
- N° 30 SERBATOI FUSTO (O EXPORT) Lt 75 (Ø430x615)

CAPACITA TOTALE KIT "CAPRICORNO" 587.25 HL (15513.5 gal)

DESCRIZIONE-DESCRIPTION

8

KIT "CAPRICORNO"

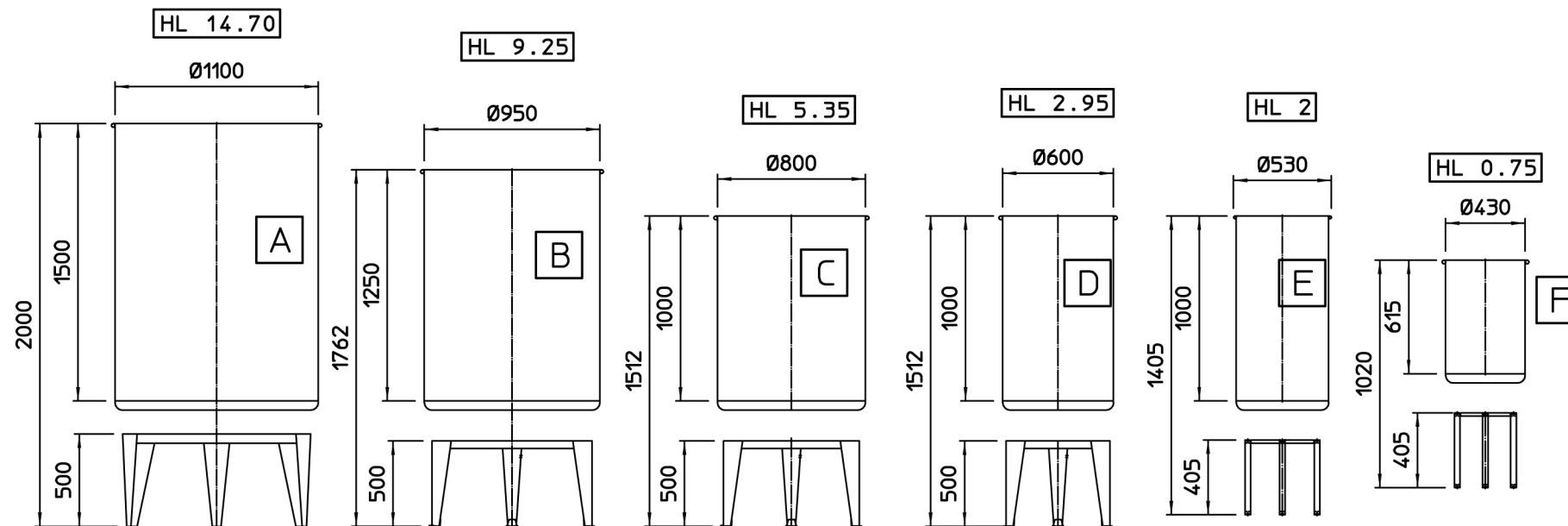
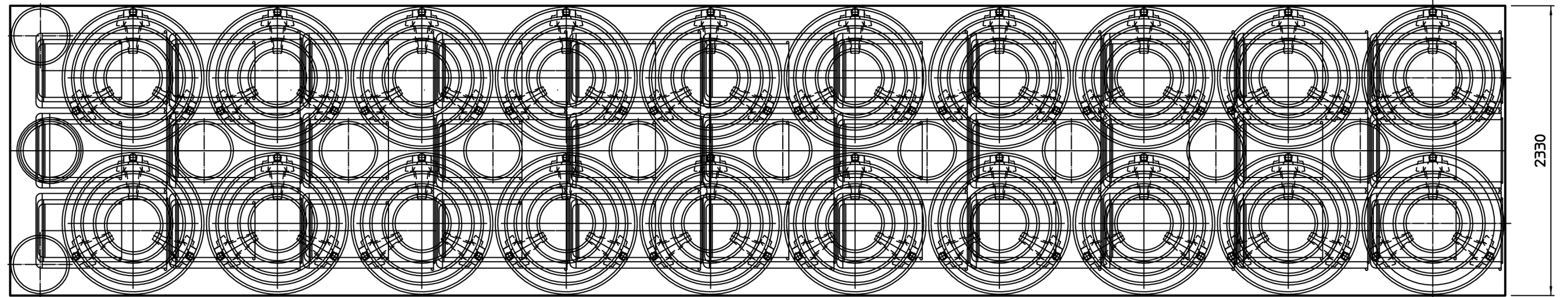
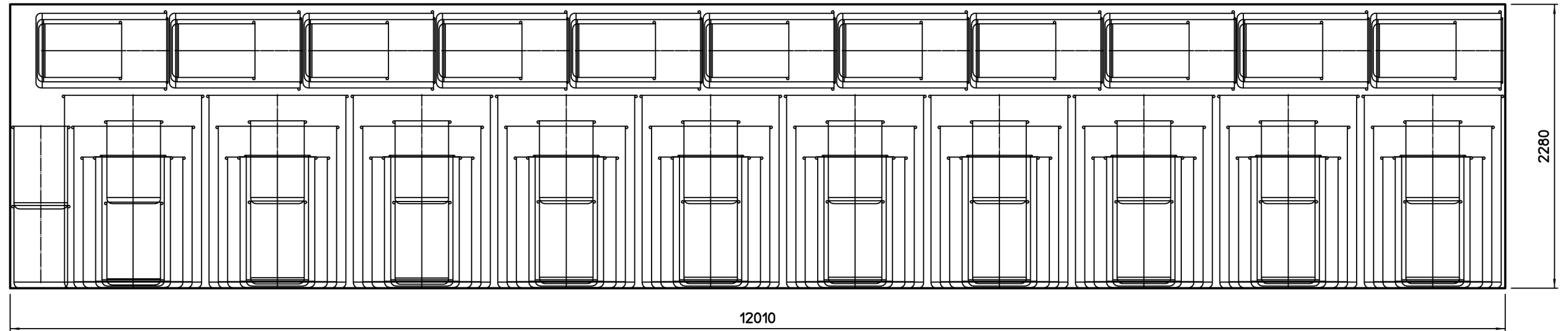
DISIGNATO-DRAWN	VERIFICATO-CHECKED	APPROVATO-APPROVED	SCALA-SCALE	CAPACITA'-CAPACITY	QUANTITA'-QUANTITY	MATERIALE-MATERIAL
FIRMA-SIGN.			1:1			
DATA-DATE						
ALBRIGI S.R.L.						CLIENTE-CLIENT
SOSTITUIRE/REPLACE						DATA
SOSTITUITO DA/REPLACE BY						FIRMA
CODICE-CODE						COMM.-ORDER

Questo disegno è di proprietà della ditta ALBRIGI srl non può essere riprodotto o ceduto senza autorizzazione scritta.
This drawing is property of ALBRIGI srl and may not be reproduced nor handed to third parties without a specific authorization from ALBRIGI srl

CODICE-CODE

819-2-01-08 REV. 00

CONTAINER 40" STANDARD



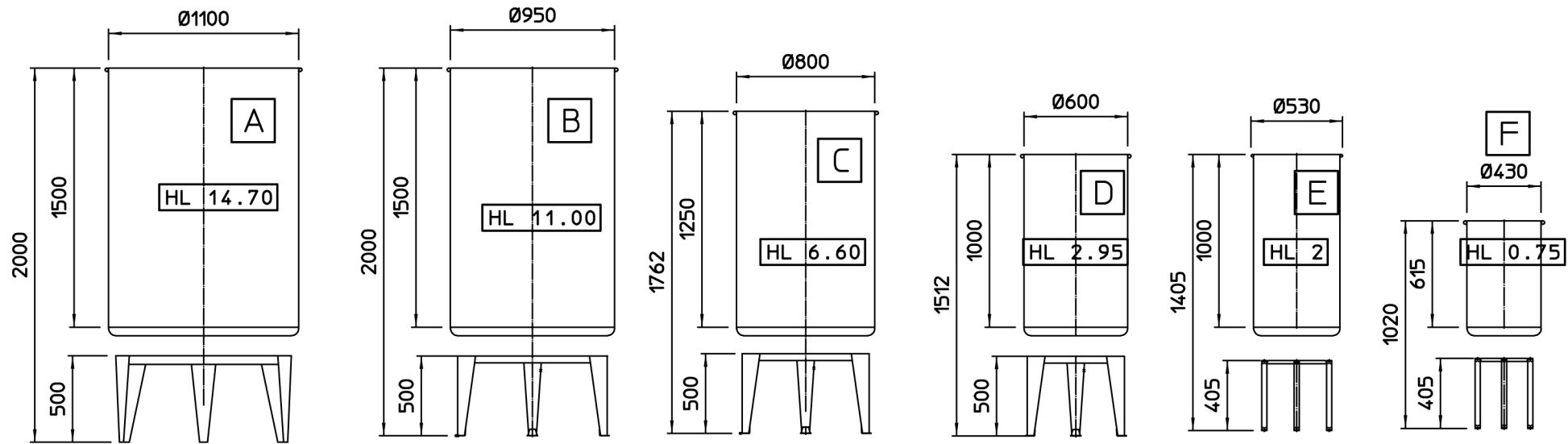
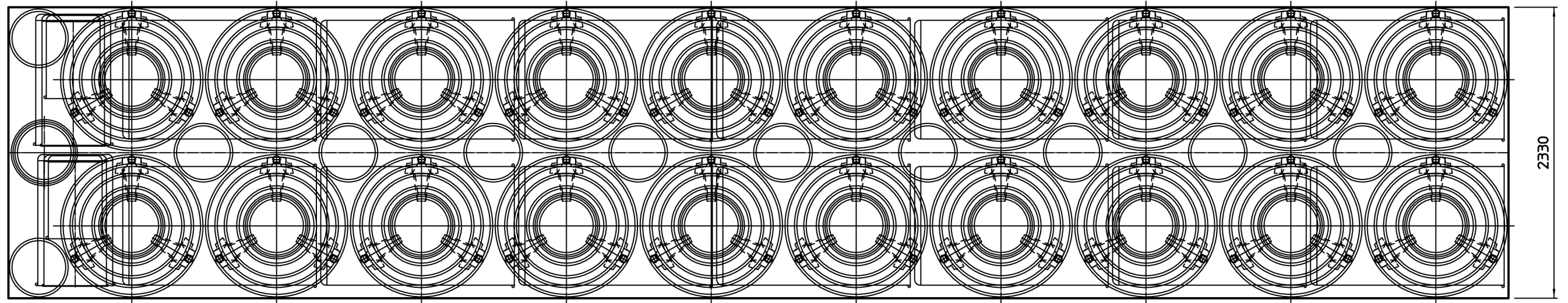
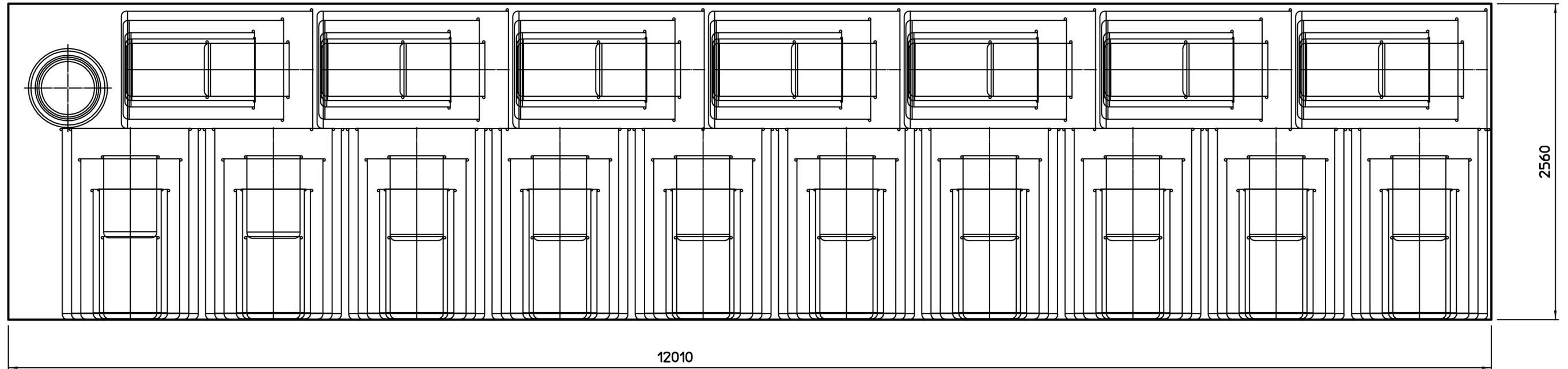
LEGENDA:

- POS A) N°20 SEMPREPIENI HL 14.70 (Ø1100x1500)
- POS B) N°20 SEMPREPIENI HL 9.25 (Ø950x1250)
- POS C) N°20 SEMPREPIENI HL 5.35 (Ø800x1000)
- POS D) N°53 SEMPREPIENI HL 2.95 (Ø600x1000)
- POS E) N°55 FUSTO (0 EXPORT) HL 2 (Ø530x1000)
- POS F) N°97 FUSTO (0 EXPORT) HL 0.75 (Ø430x615)

CAPACITA TOTALE KIT "DRAGO" = 925.1 HL (24438.5 gal)

DESCRIZIONE-DESCRIPTION		9		KIT "DRAGO"			
DISEGNATO-DRAWN	VERIFICATO-CHECKED	APPROVATO-APPROVED	SCALA-SCALE	CAPACITA'-CAPACITY	QUANTITA'-QUANTITY	MATERIALE-MATERIAL	
FIRMA-SIGN.			1:1				
DATA-DATE							
			CLIENTE-CLIENT		COMM.-ORDER		
			SOSTITUISCE/REPLACE		DATA	FIRMA	
			SOSTITUITO DA/REPLACE BY		DATA	FIRMA	
					DATA	FIRMA	
<small>Questo disegno è di proprietà della ditta ALBRIGI srl non può essere riprodotto o ceduto senza autorizzazione scritta. This drawing is property of ALBRIGI srl and may not be reproduced nor handed to third parties without a specific authorization from ALBRIGI srl.</small>			CODICE-CODE		925-2-09-08 REV. 00		

CONTAINER 40" HIGH CUBE



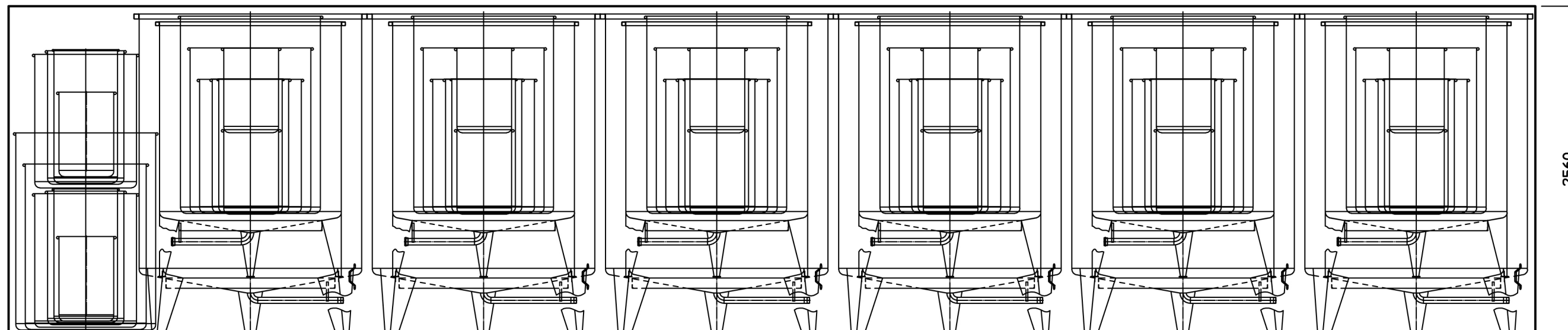
LEGENDA:

POS A) N°20 SEMPREPIENI HL 14.70 ($\varnothing 1100 \times 1500$)
 POS B) N°34 SEMPREPIENI HL 11.00 ($\varnothing 950 \times 1500$)
 POS C) N°34 SEMPREPIENI HL 6.60 ($\varnothing 800 \times 1250$)
 POS D) N°36 SEMPREPIENI HL 2.95 ($\varnothing 600 \times 1000$)
 POS E) N°38 FUSTO (0 EXPORT) HL 2 ($\varnothing 530 \times 1000$)
 POS F) N°96 FUSTO (0 EXPORT) HL 0.75 ($\varnothing 430 \times 615$)

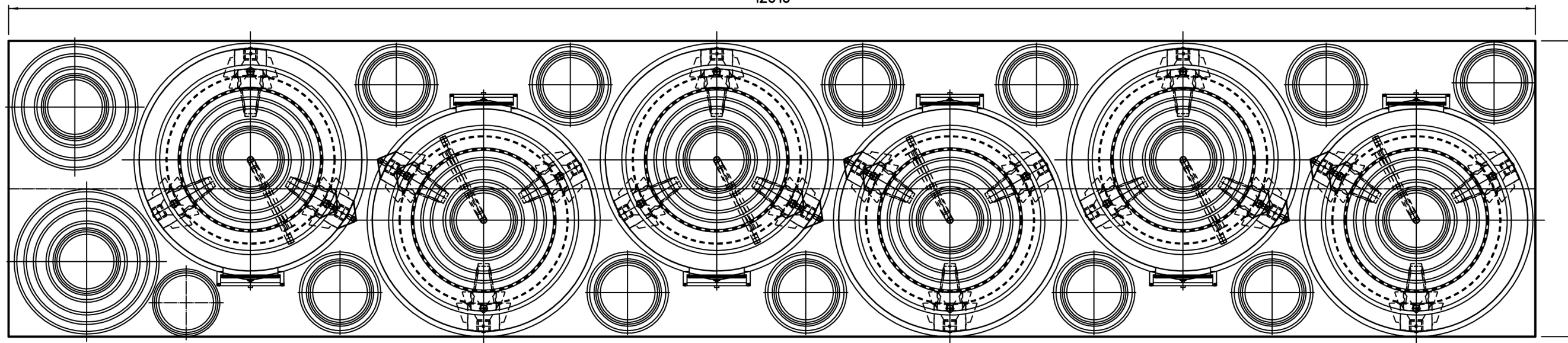
CAPACITA TOTALE KIT 'FENICE' = 1146.6 HL (30289.9 gal)

DESCRIZIONE-DESCRIPTION		10		KIT 'FENICE'			
DISEGNATO-DRAWN	VERIFICATO-CHECKED	APPROVATO-APPROVED	SCALA-SCALE	CAPACITA'-CAPACITY	QUANTITA'-QUANTITY	MATERIALE-MATERIAL	
FIRMA-SIGN.			1:1				
DATA-DATE							
			CLIENTE-CLIENT		COMM.-ORDER		
			SOSTITUI/SCE		DATA	FIRMA	
			REPLACE		
			SOSTITUITO DA		DATA	FIRMA	
REPLACE BY					
Questo disegno è di proprietà della ditta ALBRIGI srl non può essere riprodotto o ceduto senza autorizzazione scritta. This drawing is property of ALBRIGI srl and may not be reproduced nor handed to third parties without a specific authorization from ALBRIGI srl.			CODICE-CODE		925-2-09-08 REV. 00		

CONTAINER 40" HIGH CUBE



12010



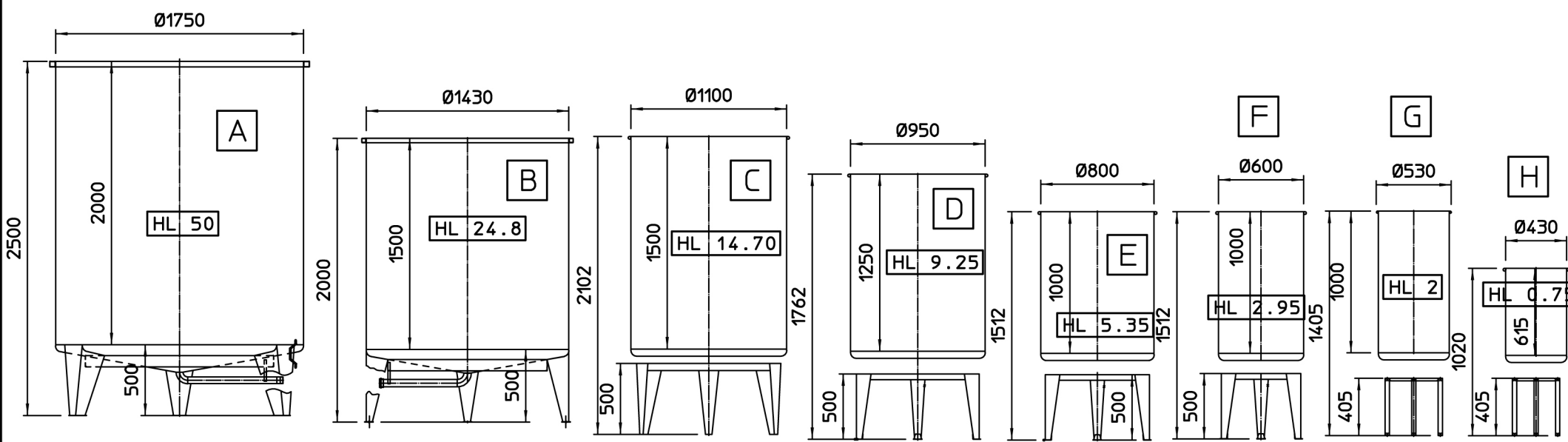
2560

2330

LEGENDA:

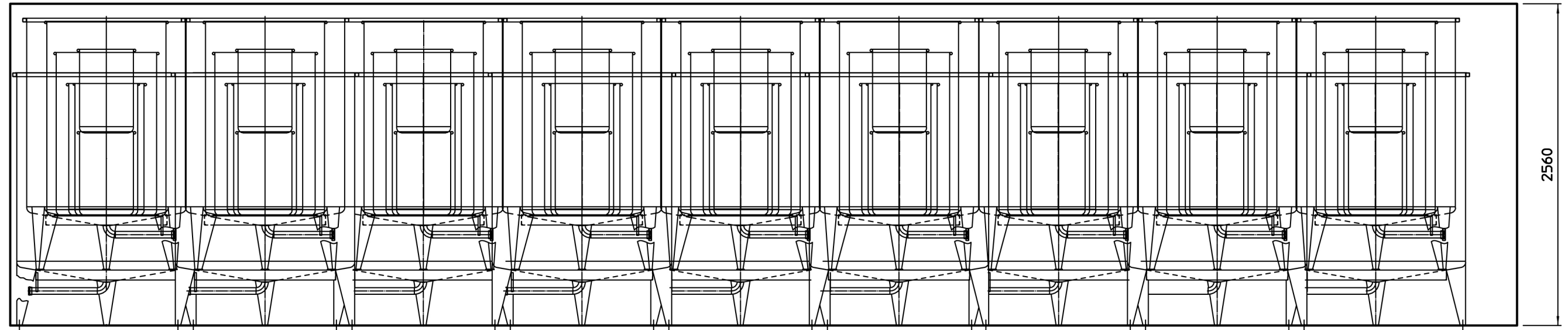
- POS A) N° 6 SEMPREPIENI HL 50 (Ø1750x2000)
- POS B) N° 6 SEMPREPIENI HL 24.80 (Ø1430x1500)
- POS C) N° 7 SEMPREPIENI HL 14.70 (Ø1100x1500)
- POS D) N° 8 SEMPREPIENI HL 9.25 (Ø950x1250)
- POS E) N° 10 SEMPREPIENI HL 5.35 (Ø800x1000)
- POS F) N° 32 SEMPREPIENI HL 2.95 (Ø600x1000)
- POS G) N° 34 FUSTO (0 EXPORT) HL 2 (Ø530x1000)
- POS H) N° 54 FUSTO (0 EXPORT) HL 0.75 (Ø430x615)

CAPACITA TOTALE KIT 'GEMELLI' = 882.1 HL (23302.6 gal)



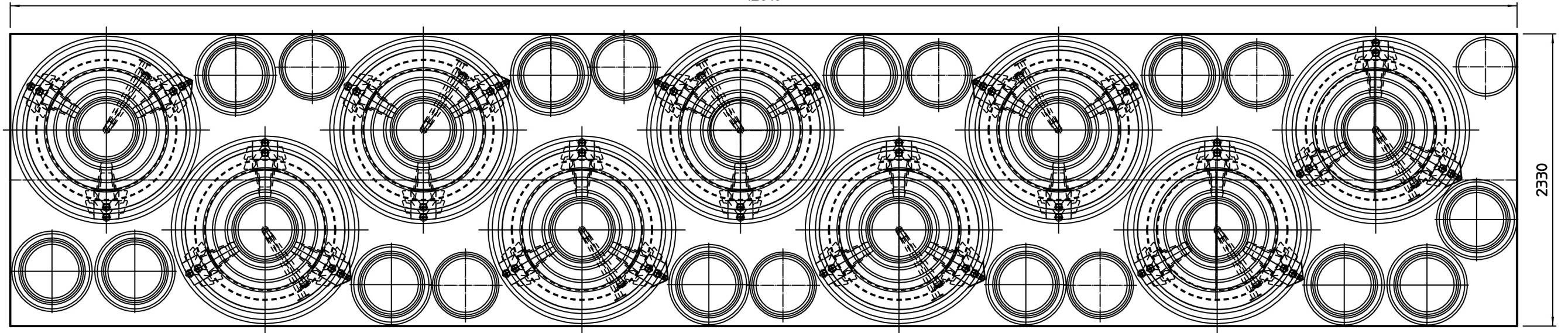
DESCRIZIONE-DESCRIPTION		11		KIT 'GEMELLI'		
DISEGNATO-DRAWN	VERIFICATO-CHECKED	APPROVATO-APPROVED	SCALA-SCALE	CAPACITA'-CAPACITY	QUANTITA'-QUANTITY	MATERIALE-MATERIAL
FIRMA-SIGN.			1:1			
DATA-DATE						
			CLIENTE-CLIENT		COMM.-ORDER	
			SOSTITUI/SCE		DATA	FIRMA
			REPLACE	
			SOSTITUITO DA		DATA	FIRMA
			REPLACE BY	
<small>Questo disegno è di proprietà della ditta ALBRIGI srl non può essere riprodotto o ceduto senza autorizzazione scritta This drawing is property of ALBRIGI srl and may not be reproduced nor handed to third parties without a specific authorization from ALBRIGI srl</small>			CODICE-CODE		925-2-09-08	REV. 00

CONTAINER 40" HIGH CUBE



12010

2560

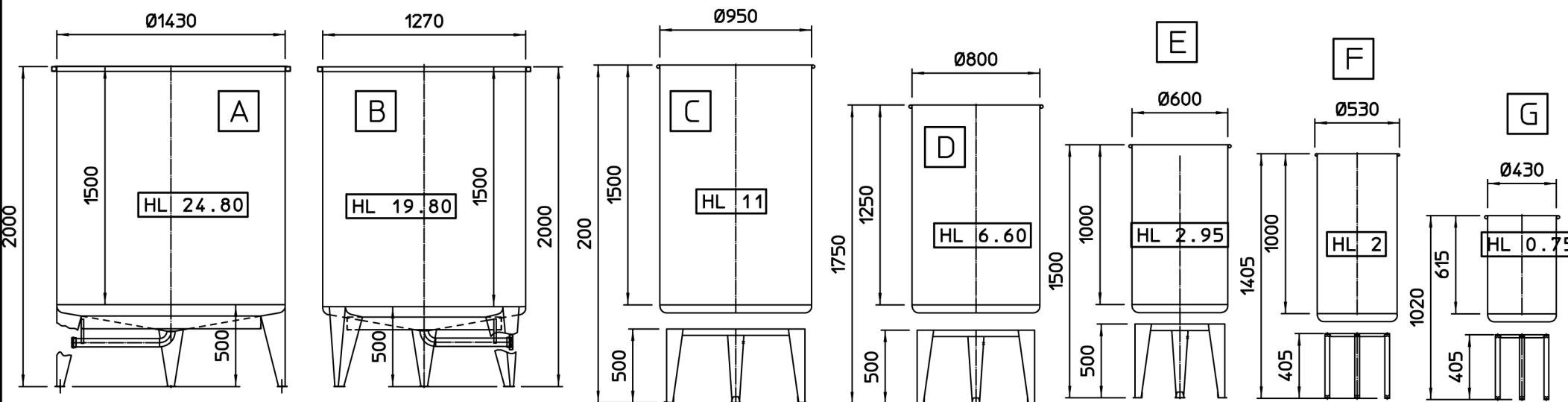


2330

LEGENDA:

- POS A) N° 9 SEMPREPIENI HL 24.80 (Ø1430x1500)
- POS B) N° 9 SEMPREPIENI HL 19.80 (Ø1270x1500)
- POS C) N° 9 SEMPREPIENI HL 11 (Ø950x1500)
- POS D) N° 9 SEMPREPIENI HL 6.60 (Ø800x1250)
- POS E) N° 33 SEMPREPIENI HL 2.95 (Ø600x1000)
- POS F) N° 47 FUSTO (O EXPORT) HL 2 (Ø530x1000)
- POS G) N° 78 FUSTO HL 0.75 (Ø430x615)

CAPACITA TOTALE KIT 'IDRA' = 809.6 HL (21387.3 gal)



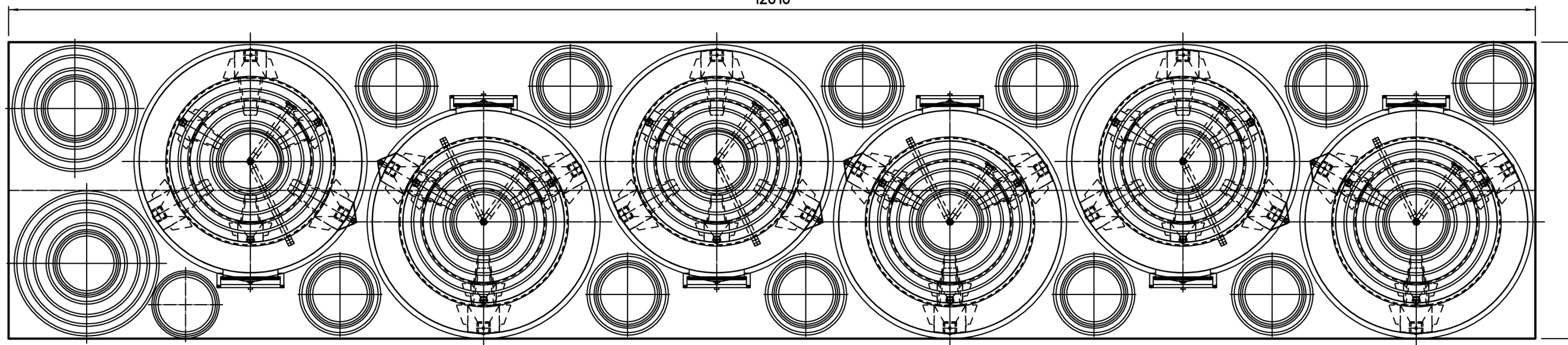
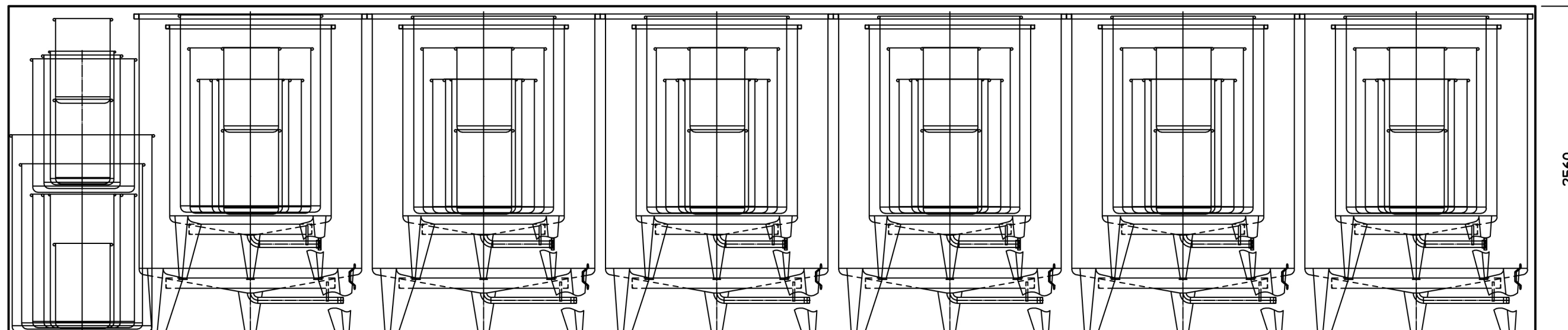
DESCRIZIONE-DESCRIPTION

12		KIT 'IDRA'					
DISIGNATO-DRAWN	VERIFICATO-CHECKED	APPROVATO-APPROVED	SCALA-SCALE	CAPACITA'-CAPACITY	QUANTITA'-QUANTITY	MATERIALE-MATERIAL	
FIRMA-SIGN.			1:1	
DATA-DATE						
ALBRIGI S.R.L.			CLIENTE-CLIENT		COMM.-ORDER		
SOSTITUIRE/REPLACE			DATA		FIRMA		
SOSTITUITO DA/REPLACE BY			DATA		FIRMA		

Questo disegno è di proprietà della ditta ALBRIGI srl non può essere riprodotto o ceduto senza autorizzazione scritta.
 This drawing is property of ALBRIGI srl and may not be reproduced nor handed to third parties without a specific authorization from ALBRIGI srl

CODICE-CODE
 925-2-09-08 REV. 00

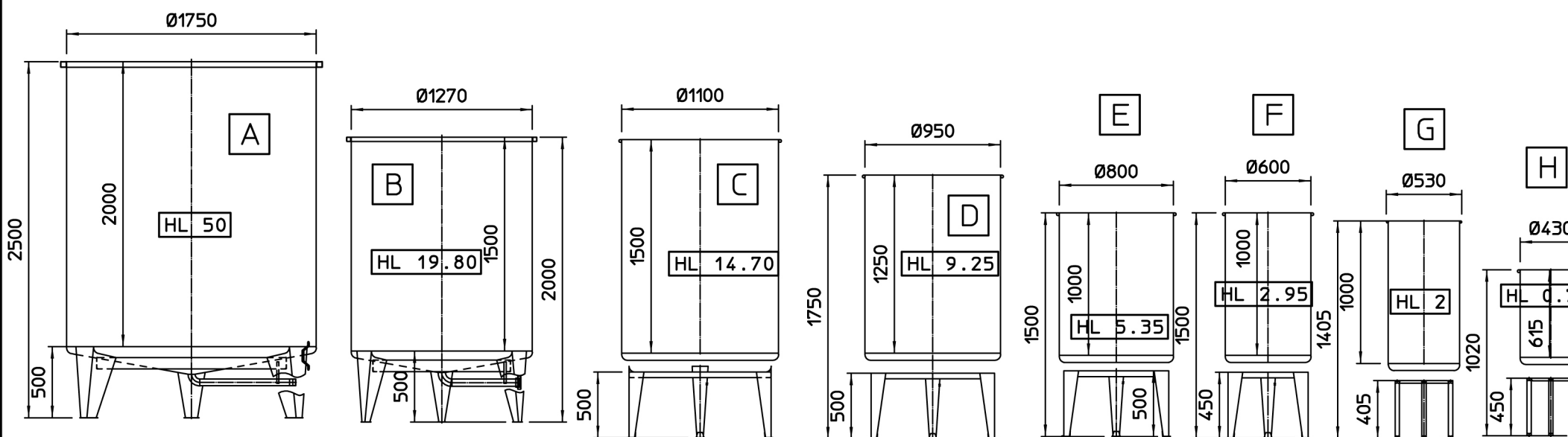
CONTAINER 40" HIGH CUBE



LEGENDA:

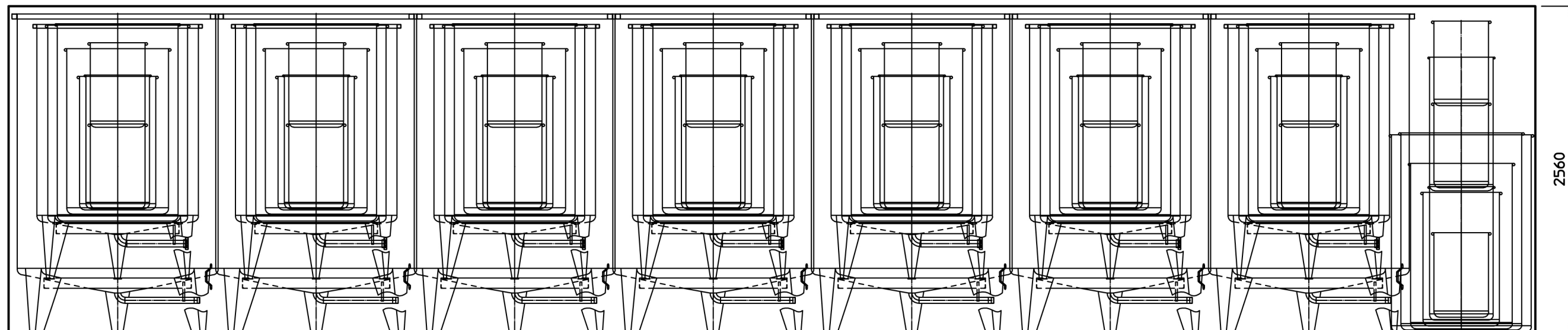
POS A) N° 6 SEMPREPIENI HL 50 (Ø1750x2000)
 POS B) N° 6 SEMPREPIENI HL 19.80 (Ø1270x1500)
 POS C) N° 7 SEMPREPIENI HL 14.70 (Ø1100x1500)
 POS D) N° 8 SEMPREPIENI HL 9.25 (Ø950x1250)
 POS E) N° 10 SEMPREPIENI HL 5.35 (Ø800x1000)
 POS F) N° 32 SEMPREPIENI HL 2.95 (Ø600x1000)
 POS G) N° 34 FUSTO (0 EXPORT) HL 2 (530x1000)
 POS H) N° 54 FUSTO (0 EXPORT) HL 0.75 (Ø430x615)

CAPACITA TOTALE KIT 'LEONE' = 852.1 HL (22510.1 gal)

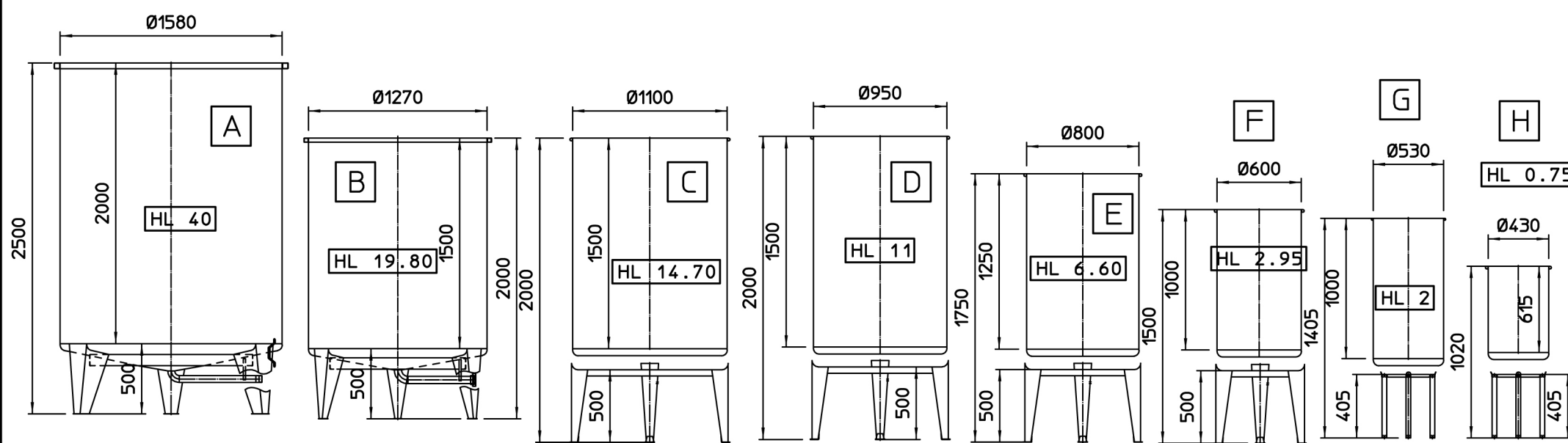
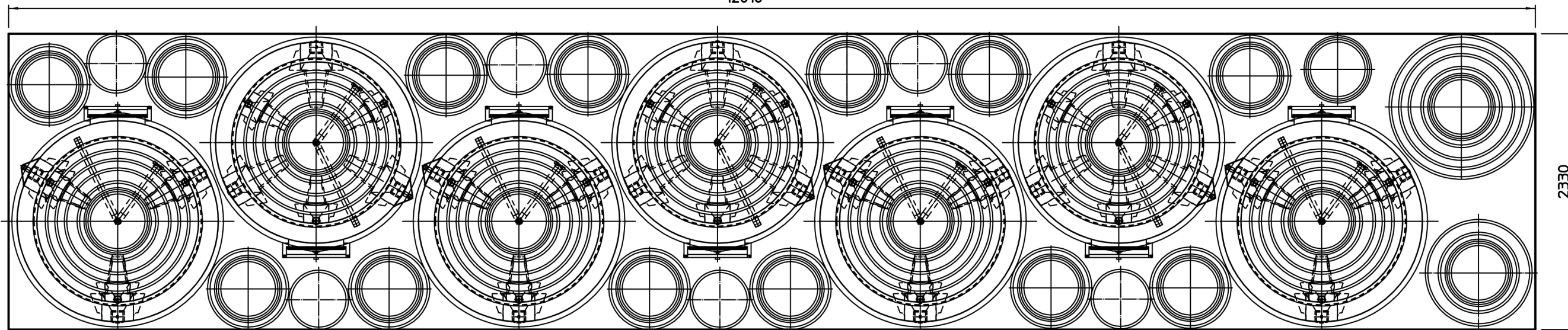


DESCRIZIONE-DESCRIPTION		13		KIT 'LEONE'			
DISEGNATO-DRAWN	VERIFICATO-CHECKED	APPROVATO-APPROVED	SCALA-SCALE	CAPACITA'-CAPACITY	QUANTITA'-QUANTITY	MATERIALE-MATERIAL	
FIRMA-SIGN.			1:1				
DATA-DATE							
ALBRIGI S.R.L.						CLIENTE-CLIENT	
SOSTITUIRE/REPLACE						DATA	
SOSTITUITO DA/REPLACE BY						DATA	
Questo disegno è di proprietà della ditta ALBRIGI srl non può essere riprodotto o ceduto senza autorizzazione scritta. This drawing is property of ALBRIGI srl and may not be reproduced nor handed to third parties without a specific authorization from ALBRIGI srl.						CODICE-CODE	
						925-2-09-08 REV. 00	

CONTAINER 40" HIGH CUBE



12010



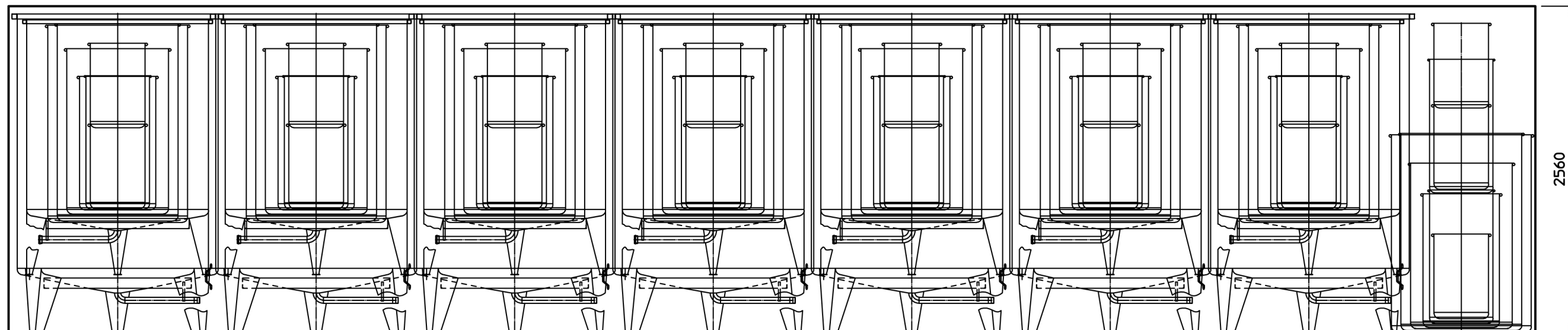
LEGENDA:

- POS A) N° 7 SEMPREPIENI HL 40 (Ø1580x2000)
- POS B) N° 7 SEMPREPIENI HL 19.80 (Ø1270x1500)
- POS C) N° 8 SEMPREPIENI HL 14.70 (Ø1100x1500)
- POS D) N° 8 SEMPREPIENI HL 11 (Ø950x1500)
- POS E) N° 10 SEMPREPIENI HL 6.60 (Ø800x1250)
- POS F) N° 36 SEMPREPIENI HL 2.95 (Ø600x1000)
- POS G) N° 39 FUSTO (0 EXPORT) HL 2 (Ø530x1000)
- POS H) N° 73 FUSTO (0 EXPORT) HL 0.75 (Ø430x615)

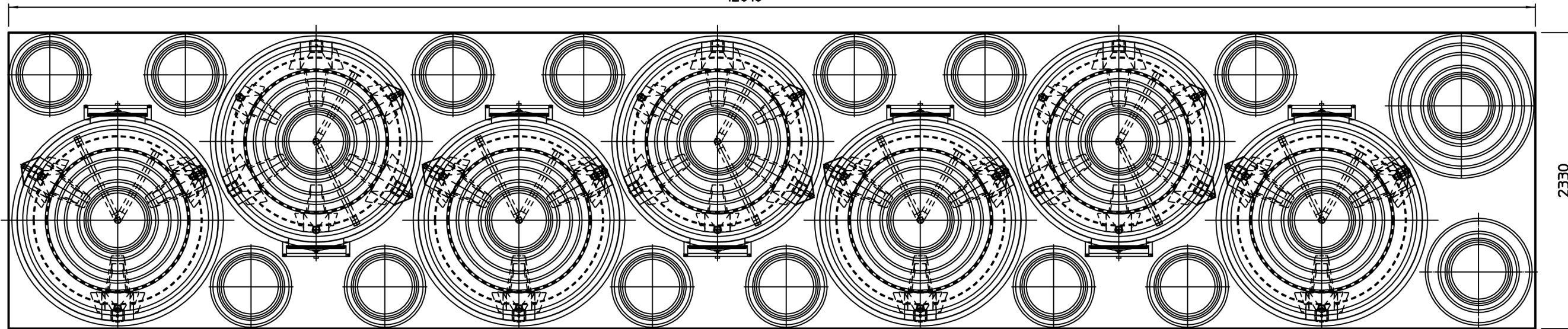
CAPACITA TOTALE KIT "ORIONE" = 925.5 HL (24449.12 gal)

DESCRIZIONE-DESCRIPTION		14 KIT "ORIONE"				
DISEGNATO-DRAWN	VERIFICATO-CHECKED	APPROVATO-APPROVED	SCALA-SCALE	CAPACITA'-CAPACITY	QUANTITA'-QUANTITY	MATERIALE-MATERIAL
FIRMA-SIGN.			1:1			
DATA-DATE						
CLIENTE-CLIENT						COMM.-ORDER
						SOSTITUIRE REPLACE
						DATA
SOSTITUITO DA REPLACE BY						DATA
SOSTITUITO DA						FIRMA
<small>Questo disegno è di proprietà della ditta ALBRIGI srl non può essere riprodotto o ceduto senza autorizzazione scritta. This drawing is property of ALBRIGI srl and may not be reproduced nor handed to third parties without a specific authorization from ALBRIGI srl</small>						CODICE-CODE
						925-2-09-08 REV. 00

CONTAINER 40" HIGH CUBE



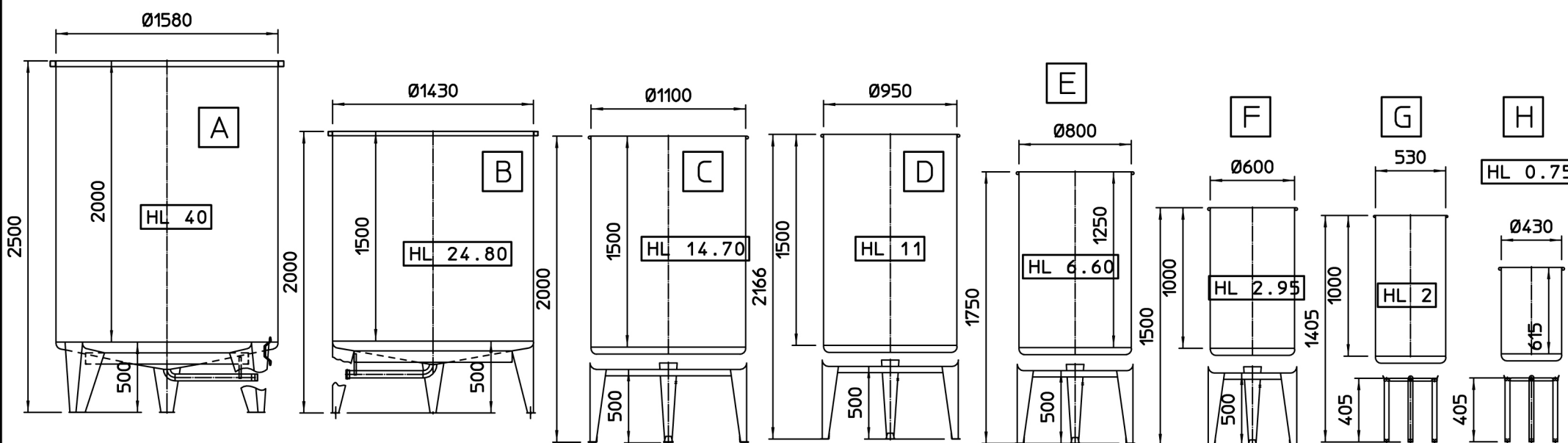
12010



LEGENDA:

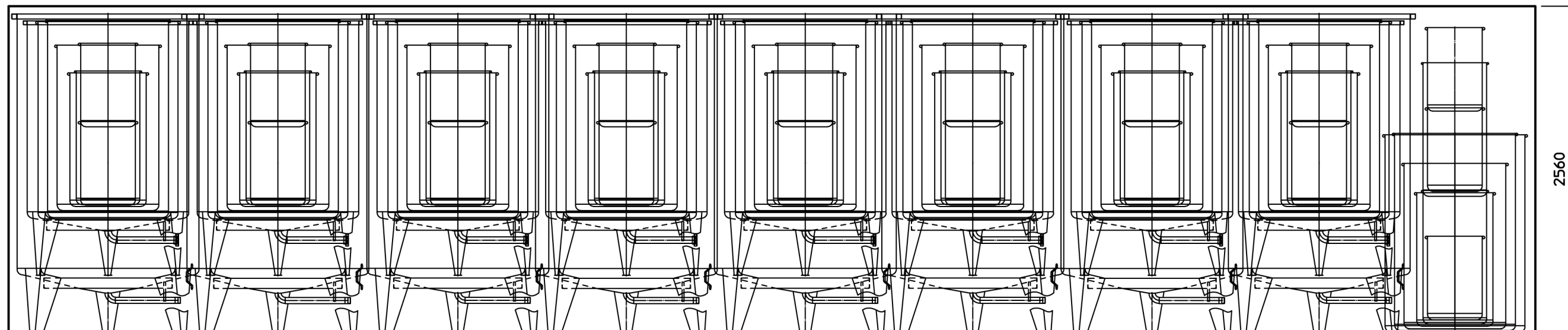
- POS A) N° 7 SEMPREPIENI HL 40 (Ø1580x2000)
- POS B) N° 7 SEMPREPIENI HL 24.80 (Ø1430x1500)
- POS C) N° 8 SEMPREPIENI HL 14.70 (Ø1100x1500)
- POS D) N° 8 SEMPREPIENI HL 11 (Ø950x1500)
- POS E) N° 9 SEMPREPIENI HL 6.60 (Ø800x1250)
- POS F) N° 37 SEMPREPIENI HL 2.95 (Ø600x1000)
- POS G) N° 37 FUSTO (0 EXPORT) HL 2 (Ø530x1000)
- POS H) N° 59 FUSTO (0 EXPORT) HL 0.75 (Ø430x615)

CAPACITA TOTALE KIT 'PEGASO' = 946 HL (24990 gal)

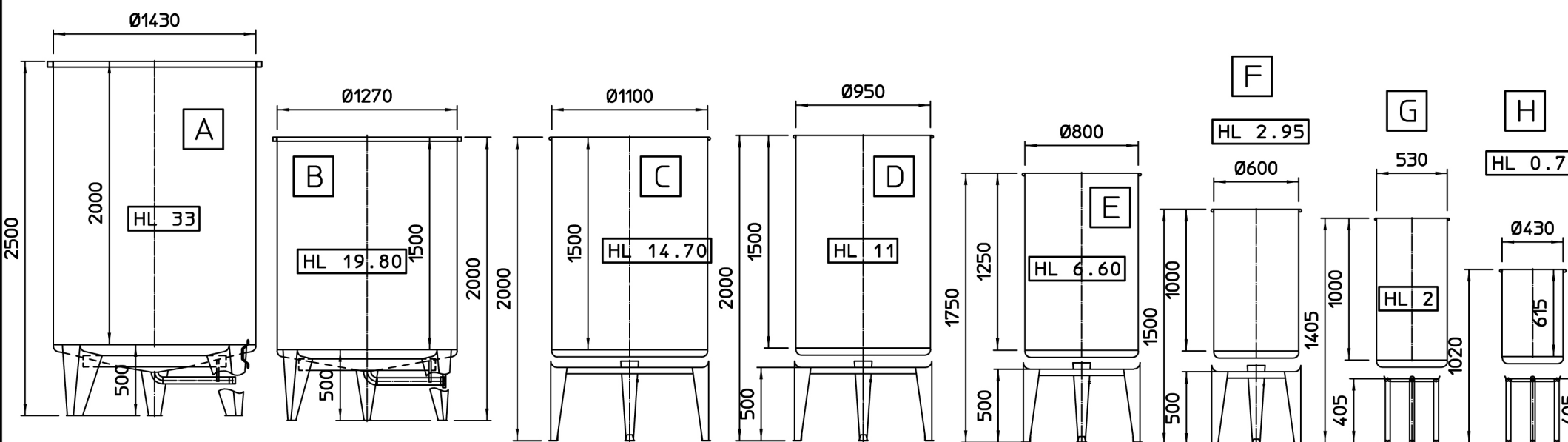
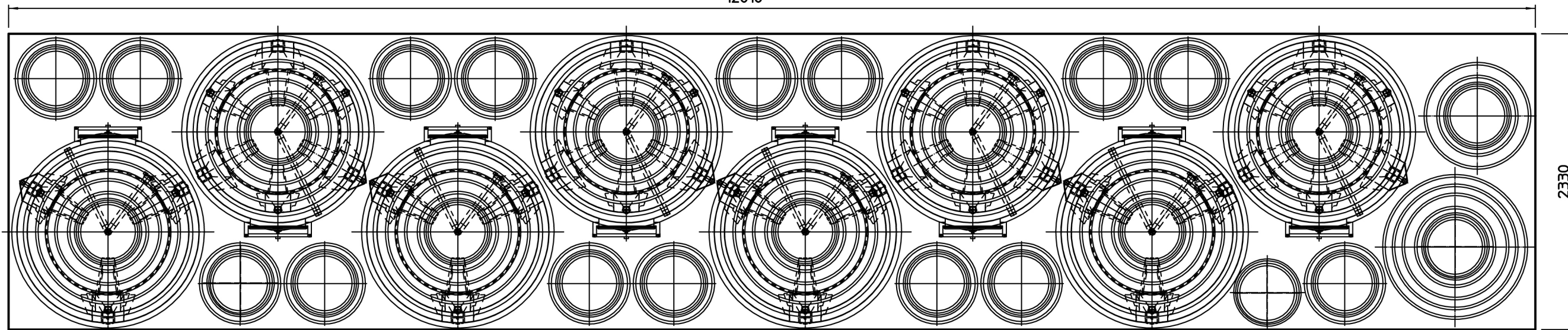


DESCRIZIONE-DESCRIPTION		15		KIT 'PEGASO'		
DISEGNATO-DRAWN	VERIFICATO-CHECKED	APPROVATO-APPROVED	SCALA-SCALE	CAPACITA'-CAPACITY	QUANTITA'-QUANTITY	MATERIALE-MATERIAL
FIRMA-SIGN.			1:1			
DATA-DATE						
ALBRIGI S.R.L.			CLIENTE-CLIENT		COMM.-ORDER	
SOSTITUIRE/REPLACE			DATA		FIRMA	
SOSTITUITO DA/REPLACE BY			DATA		FIRMA	
Questo disegno è di proprietà della ditta ALBRIGI srl non può essere riprodotto o ceduto senza autorizzazione scritta. This drawing is property of ALBRIGI srl and may not be reproduced nor handed to third parties without a specific authorization from ALBRIGI srl.			CODICE-CODE		925-2-09-08 REV. 00	

CONTAINER 40" HIGH CUBE



12010



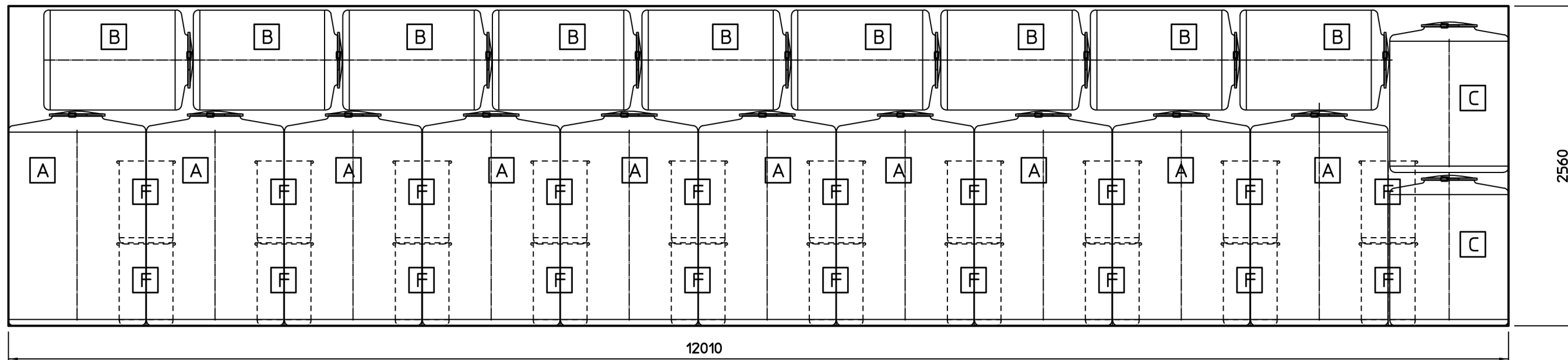
LEGENDA:

- POS A) N° 8 SEMPREPIENI HL 33 (Ø1430x2000)
- POS B) N° 8 SEMPREPIENI HL 19.80 (Ø1270x1500)
- POS C) N° 9 SEMPREPIENI HL 14.70 (Ø1100x1500)
- POS D) N° 9 SEMPREPIENI HL 11 (Ø950x1500)
- POS E) N° 10 SEMPREPIENI HL 6.95 (Ø800x1250)
- POS F) N° 42 SEMPREPIENI HL 2.95 (Ø600x1000)
- POS G) N° 44 FUSTO (0 EXPORT) HL 2 (Ø530x1000)
- POS H) N° 62 FUSTO (0 EXPORT) HL 0.75 (Ø430x615)

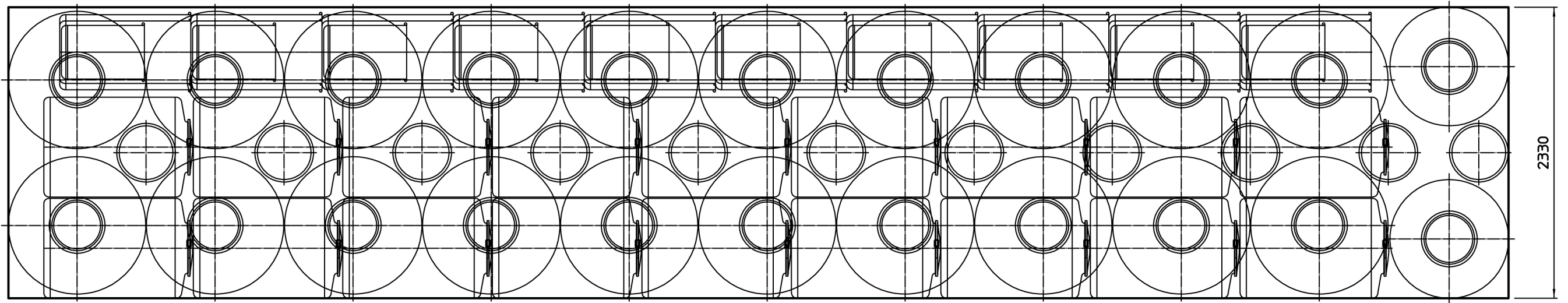
CAPACITA TOTALE KIT 'PERSEO' = 978.1 HL (25838 gal)

DESCRIZIONE-DESCRIPTION		16 KIT 'PERSEO'	
DISEGNATO-DRAWN	VERIFICATO-CHECKED	APPROVATO-APPROVED	SCALA-SCALE
FIRMA-SIGN.			1:1
DATA-DATE			
CLIENTE-CLIENT		COMM.-ORDER	
		SOSTITUIRE/REPLACE	DATA/FIRMA
		SOSTITUITO DA/REPLACE BY	DATA/FIRMA
<small>Questo disegno è di proprietà della ditta ALBRIGI srl non può essere riprodotto o ceduto senza autorizzazione scritta. This drawing is property of ALBRIGI srl and may not be reproduced nor handed to third parties without a specific authorization from ALBRIGI srl.</small>		CODICE-CODE 925-2-09-08 REV. 00	

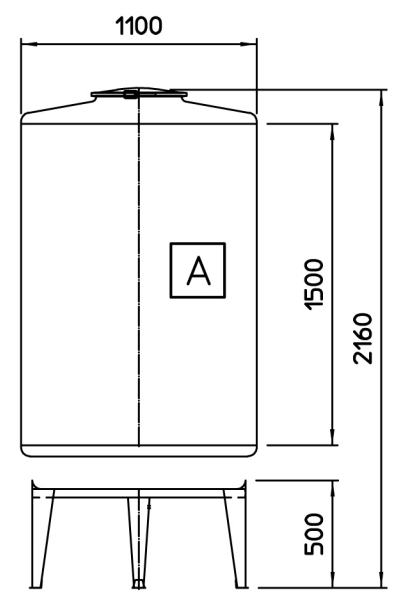
CONTAINER 40" HIGH CUBE



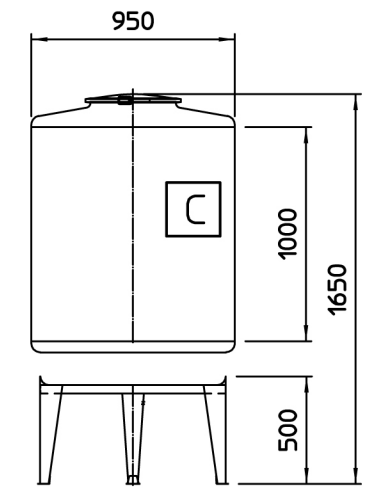
D E F D E F D E F D E F D E D E F D E F D E F D E F D E F



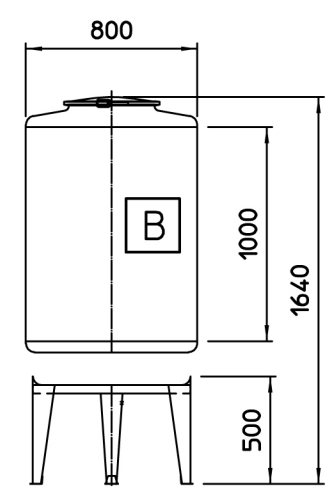
HL 15



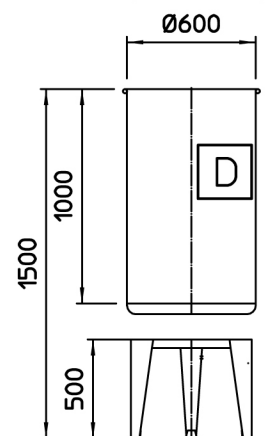
HL 8



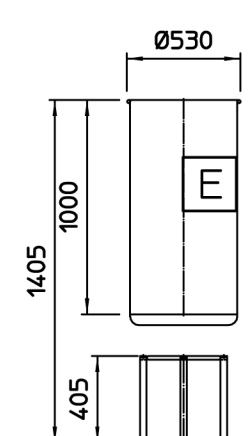
HL 5.5



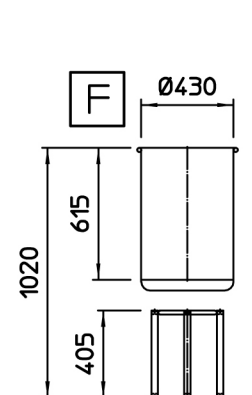
HL 2.95



HL 2



HL 0.75

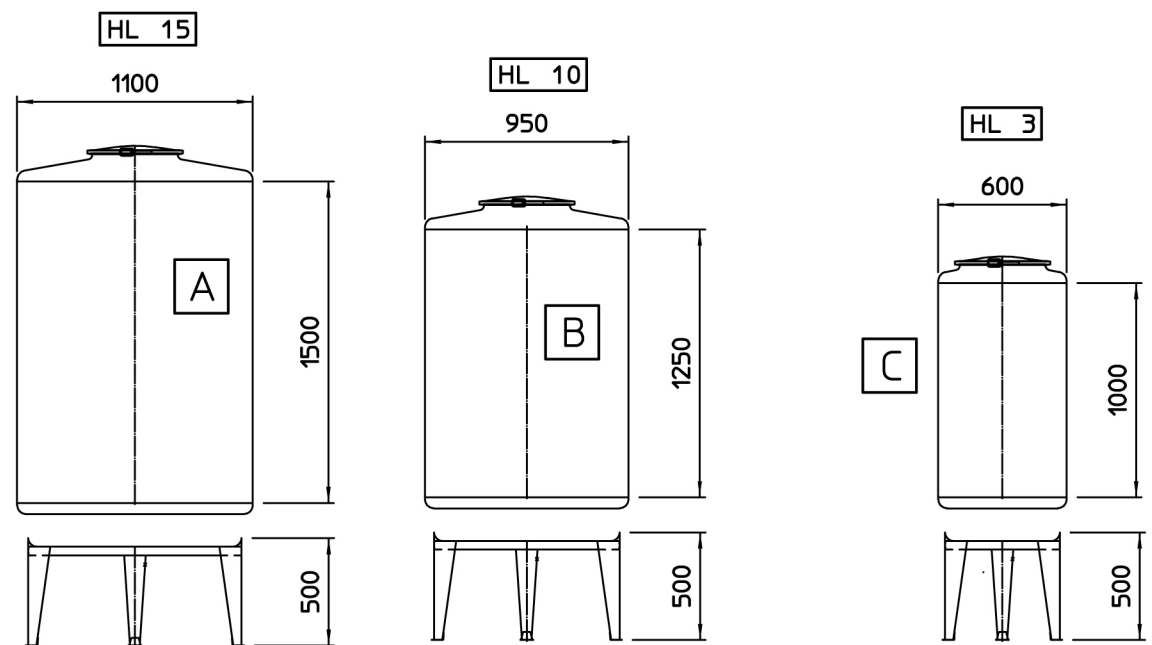
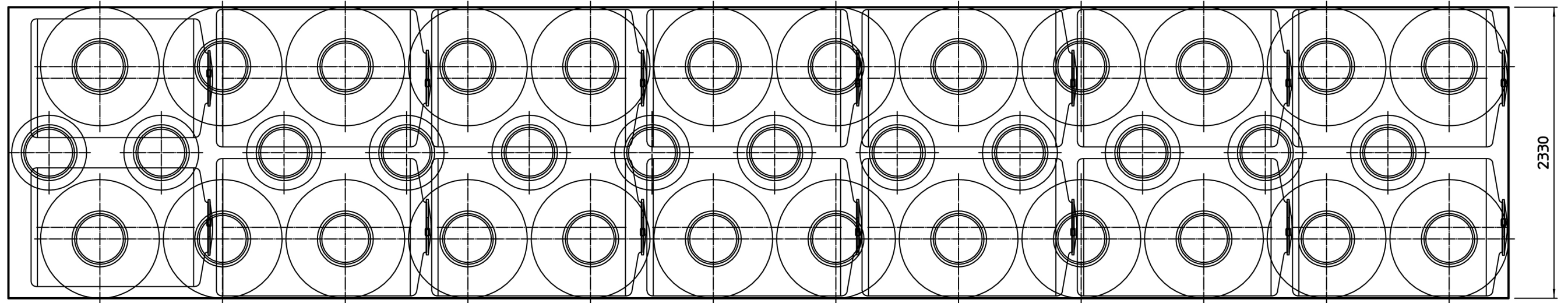
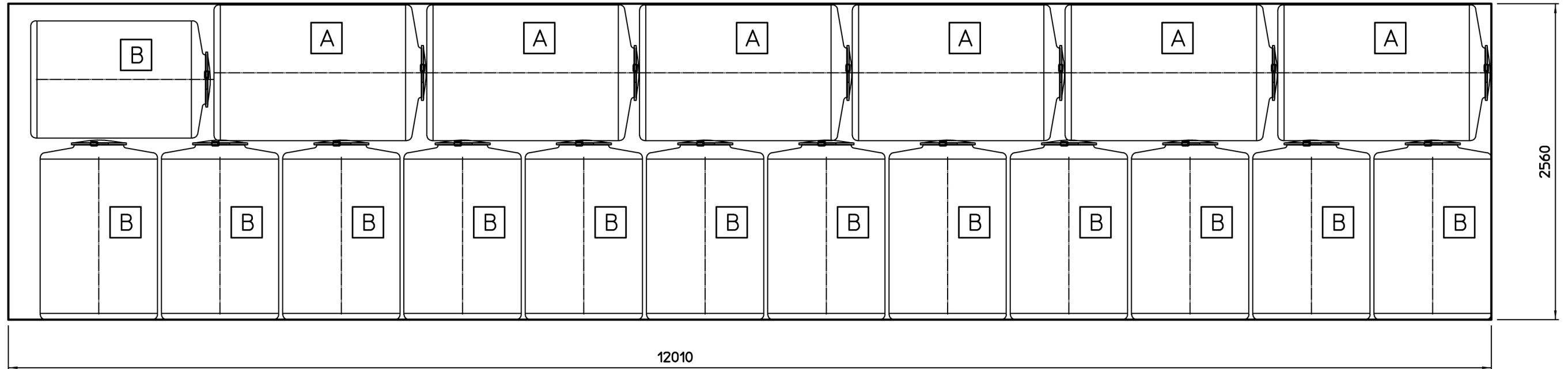


LEGENDA:

- POS A) N°20 MINITANK HL 15 (Ø1100x1500)
 - POS B) N°18 MINITANK HL 5.5 (Ø800x1000)
 - POS C) N°4 MINITANK HL 8 (Ø950x1000)
 - POS D) N°10 SEMPREPIENI HL 2.95 (Ø600x1000)
 - POS E) N°10 FUSTO (0 EXPORT) HL 2 (Ø530x1000)
 - POS F) N°32 FUSTO (0 EXPORT) HL 0.75 (Ø430x615)
- CAPACITA TOTALE KIT 'BUSSOLA' = 504.5 HL (13227 gal)

DESCRIZIONE-DESCRIPTION		17		KIT 'BUSSOLA'		
DISEGNATO-DRAWN	VERIFICATO-CHECKED	APPROVATO-APPROVED	SCALA-SCALE	CAPACITA'-CAPACITY	QUANTITA'-QUANTITY	MATERIALE-MATERIAL
FIRMA-SIGN.			1:1			
DATA-DATE						
			CLIENTE-CLIENT		COMM.-ORDER	
			SOSTITUISCE/REPLACE		DATA	FIRMA
Questo disegno è di proprietà della ditta ALBRIGI srl, non può essere riprodotto o ceduto senza autorizzazione scritta. This drawing is property of ALBRIGI srl and may not be reproduced nor handed to third parties without a specific authorization from ALBRIGI srl.			SOSTITUITO DA/REPLACE BY		DATA	FIRMA
			CODICE-CODE		925-2-09-08 REV. 00	

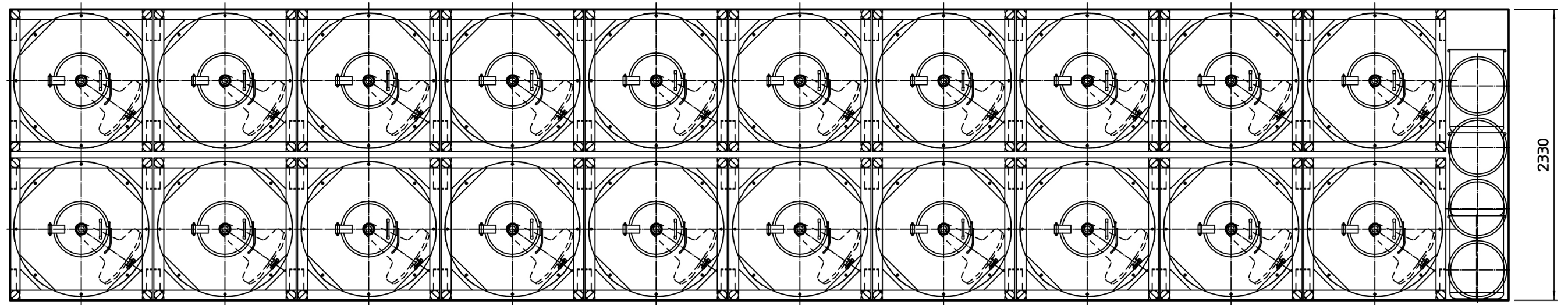
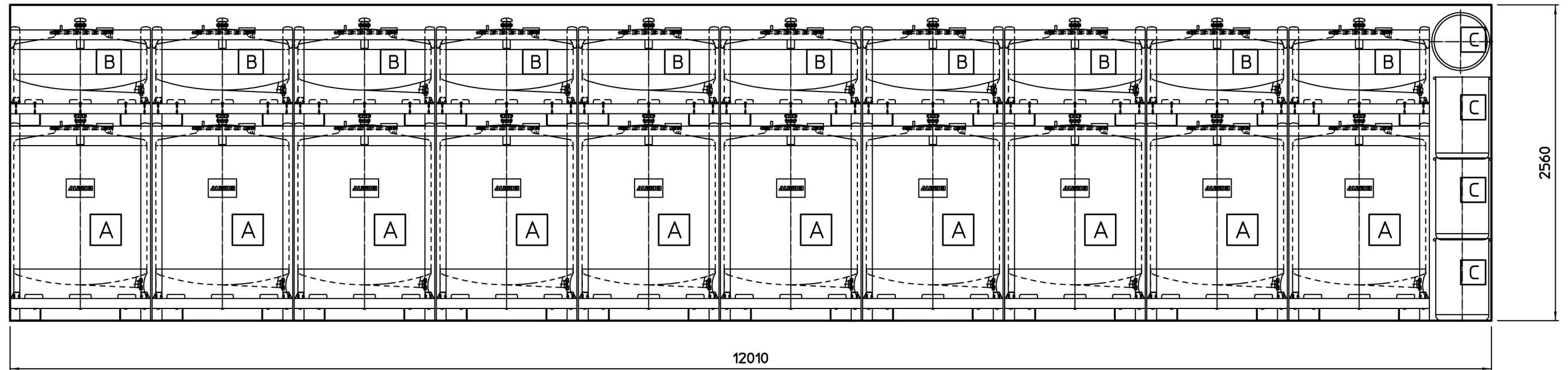
CONTAINER 40" HIGH CUBE



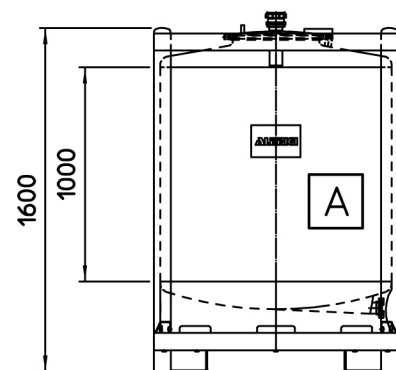
LEGENDA:
 POS A) N°12 MINITANK HL 15 (Ø1100x1500)
 POS B) N°26 MINITANK HL 10 (Ø950x1250)
 POS C) N°12 MINITANK HL 3 (Ø600x1000)
 CAPACITA TOTALE KIT "GEFEO" = 476 HL (12574.5 gal)

DESCRIZIONE-DESCRIPTION		18		KIT "GEFEO"				
DISEGNATO-DRAWN	VERIFICATO-CHECKED	APPROVATO-APPROVED	SCALA-SCALE	CAPACITA'-CAPACITY	QUANTITA'-QUANTITY	MATERIALE-MATERIAL		
FIRMA-SIGN.	_____	_____	1:1		
DATA-DATE	_____	_____					
			CLIENTE-CLIENT				COMM.-ORDER	
			
SOSTITUIRE/REPLACE			SOSTITUITO DA/REPLACE BY		DATA		FIRMA	
.....			
SOSTITUITO DA/REPLACE BY			SOSTITUITO DA/REPLACE BY		DATA		FIRMA	
.....			
Questo disegno è di proprietà della ditta ALBRIGI srl non può essere riprodotto o ceduto senza autorizzazione scritta. This drawing is property of ALBRIGI srl and may not be reproduced nor handed to third parties without a specific authorization from ALBRIGI srl.			CODICE-CODE		925-2-09-08 REV. 00			

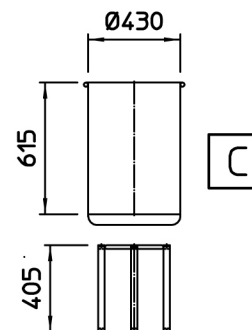
CONTAINER 40" HIGH CUBE



PALETANK HL 10



HL 0.75



PALETANK HL 3

LEGENDA:

POS A) N°20 PALETANK HL 10 (Ø1080x1000)

POS B) N°20 PALETANK HL 3 (Ø1080x200)

POS C) N°15 FUSTO (Ø EXPORT) HL 0.75 (Ø430x615)

CAPACITA' TOTALE KIT 'CENTAURO' = 271.25 HL (7165.6 gal)

DESCRIZIONE-DESCRIPTION

19

KIT 'CENTAURO'

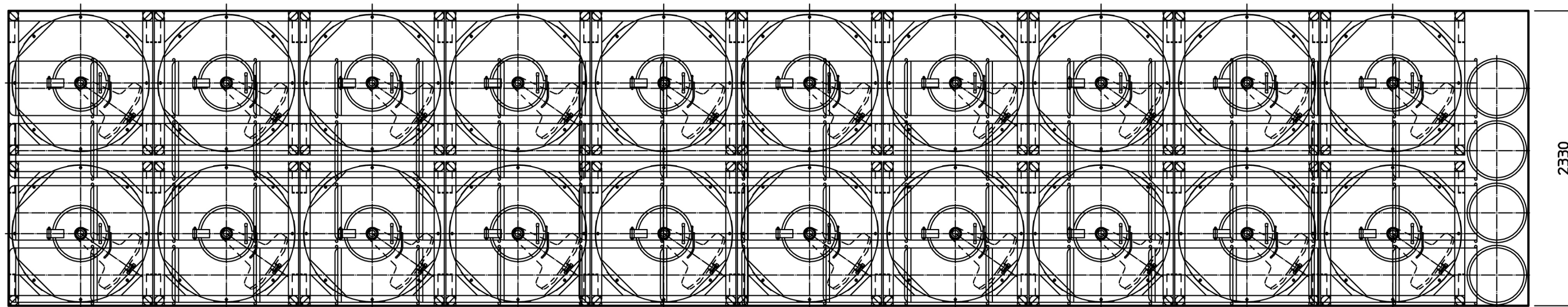
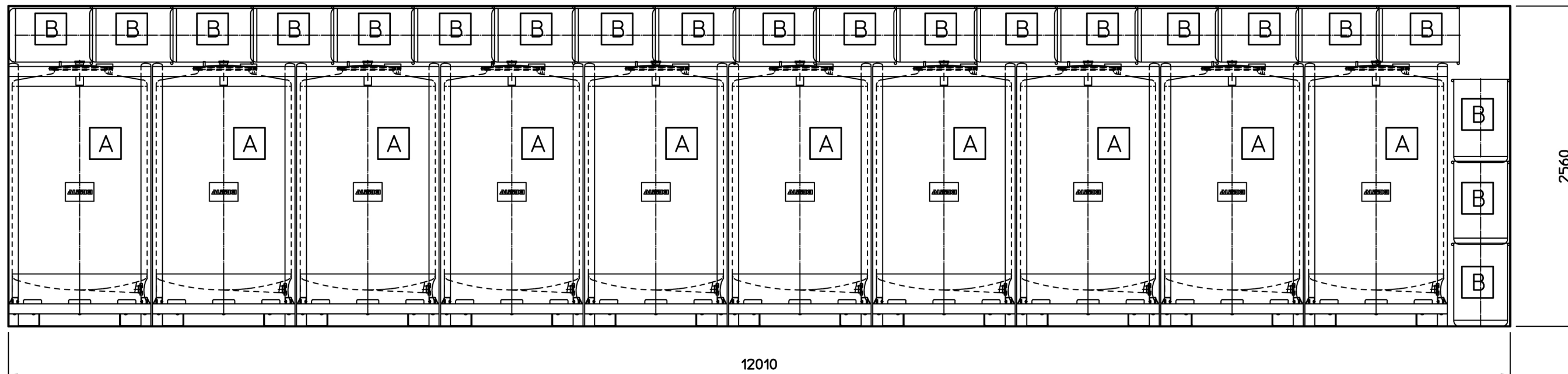
DISEGNATO-DRAWN	VERIFICATO-CHECKED	APPROVATO-APPROVED	SCALA-SCALE	CAPACITA'-CAPACITY	QUANTITA'-QUANTITY	MATERIALE-MATERIAL
_____	_____	_____	1:1
FIRMA-SIGN.	_____	_____				
DATA-DATE	_____	_____				
ALBRIGI S.R.L.						CLIENTE-CLIENT
SOSTITUIRE/REPLACE						DATA
SOSTITUITO DA/REPLACE BY						FIRMA
						DATA
						FIRMA

Questo disegno è di proprietà della ditta ALBRIGI srl non può essere riprodotto o ceduto senza autorizzazione scritta.
This drawing is property of ALBRIGI srl and may not be reproduced nor handed to third parties without a specific authorization from ALBRIGI srl

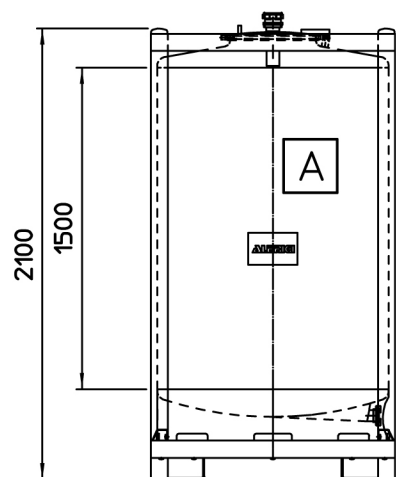
CODICE-CODE

925-2-09-08 REV. 00

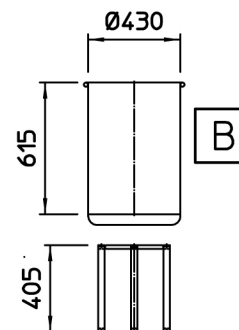
CONTAINER 40" HIGH CUBE



PALETANK HL 15



HL 0.75



LEGENDA:

POS A) N°20 PALETANK HL 15 (Ø1080x1500)

POS B) N°84 FUSTO (Ø EXPORT) HL 0.75 (Ø430x615)

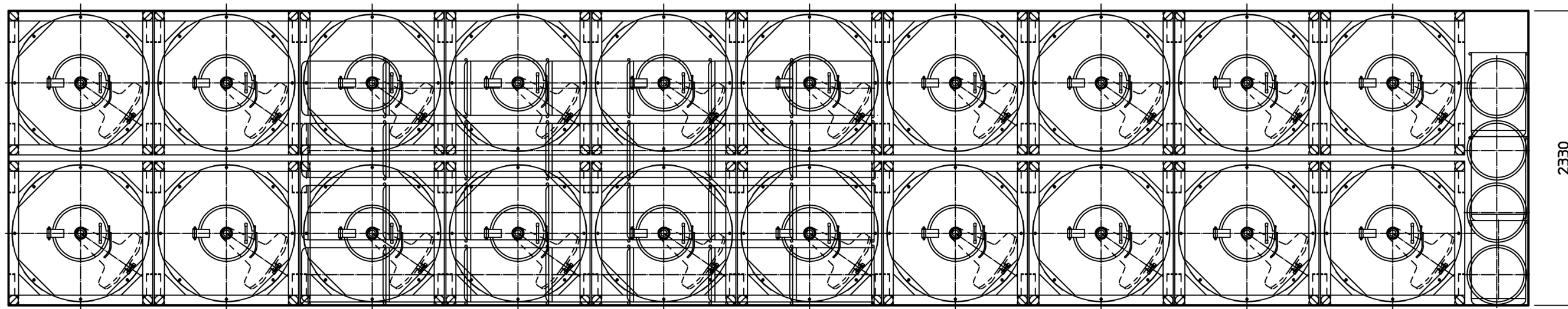
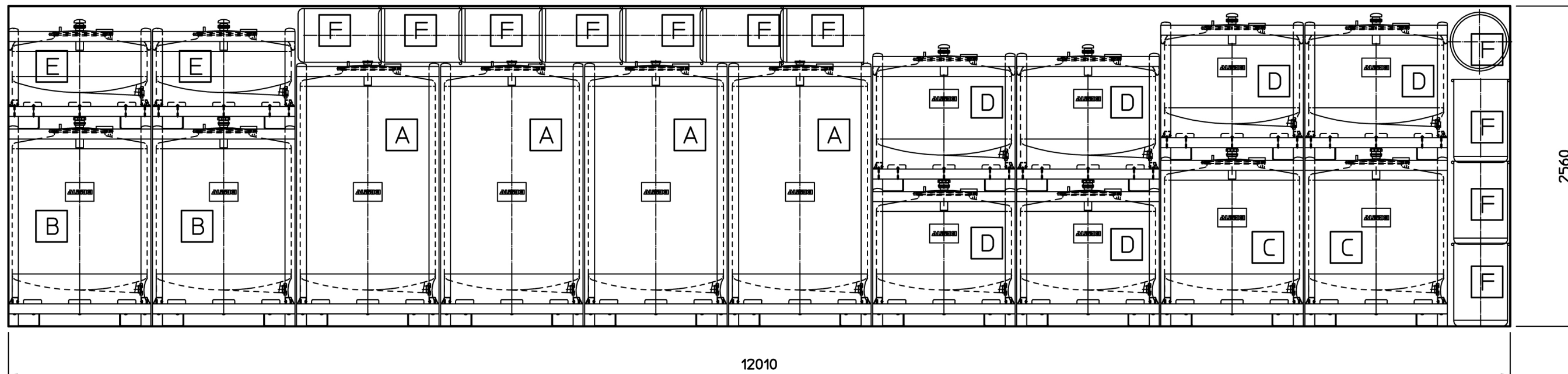
CAPACITA TOTALE KIT 'RETICOLO' = 363 HL (9589.4 gal)

DESCRIZIONE-DESCRIPTION		20		KIT 'RETICOLO'			
DISEGNATO-DRAWN	VERIFICATO-CHECKED	APPROVATO-APPROVED	SCALA-SCALE	CAPACITA'-CAPACITY	QUANTITA'-QUANTITY	MATERIALE-MATERIAL	
FIRMA-SIGN.	---	---	1:1	
DATA-DATE	---	---				
			CLIENTE-CLIENT		COMM.-ORDER		
				
			SOSTITUIRE/REPLACE	DATA	FIRMA	
			SOSTITUITO DA/REPLACE BY	DATA	FIRMA	

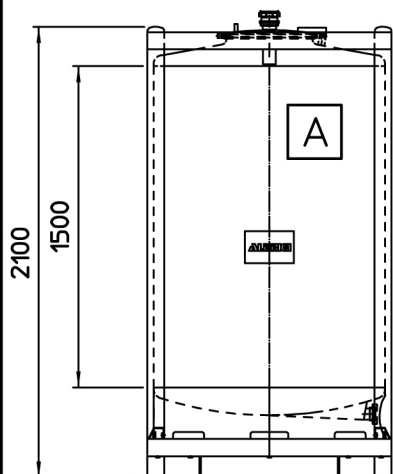
Questo disegno è di proprietà della ditta ALBRIGI srl non può essere riprodotto o ceduto senza autorizzazione scritta.
This drawing is property of ALBRIGI srl and may not be reproduced nor handed to third parties without a specific authorization from ALBRIGI srl

CODICE-CODE 925-2-09-08 REV. 00

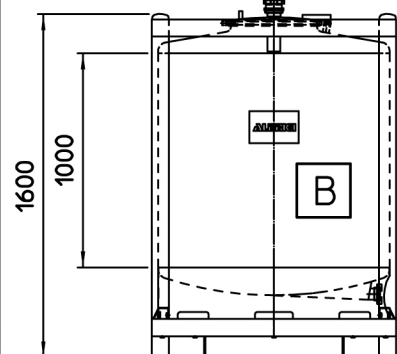
CONTAINER 40" HIGH CUBE



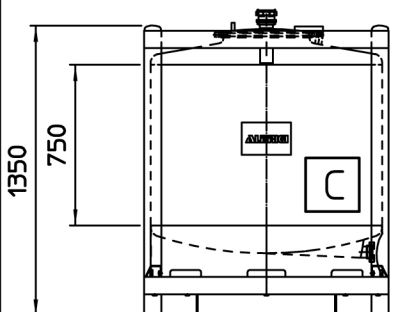
PALETANK HL 15



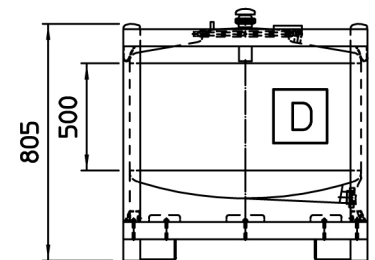
PALETANK HL 10



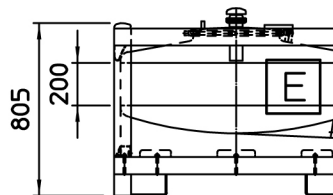
PALETANK HL 8.3



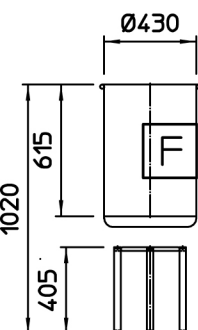
PALETANK HL 6.1



PALETANK HL 3



HL 0.75

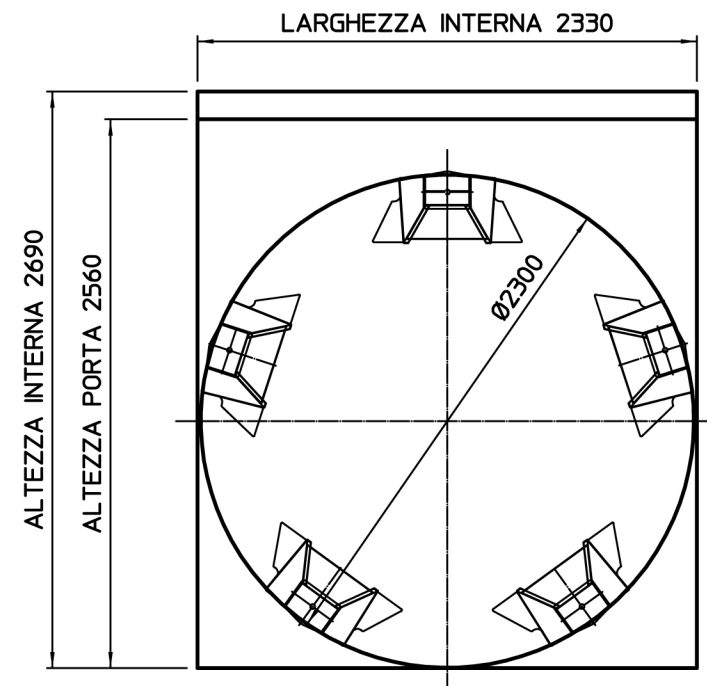
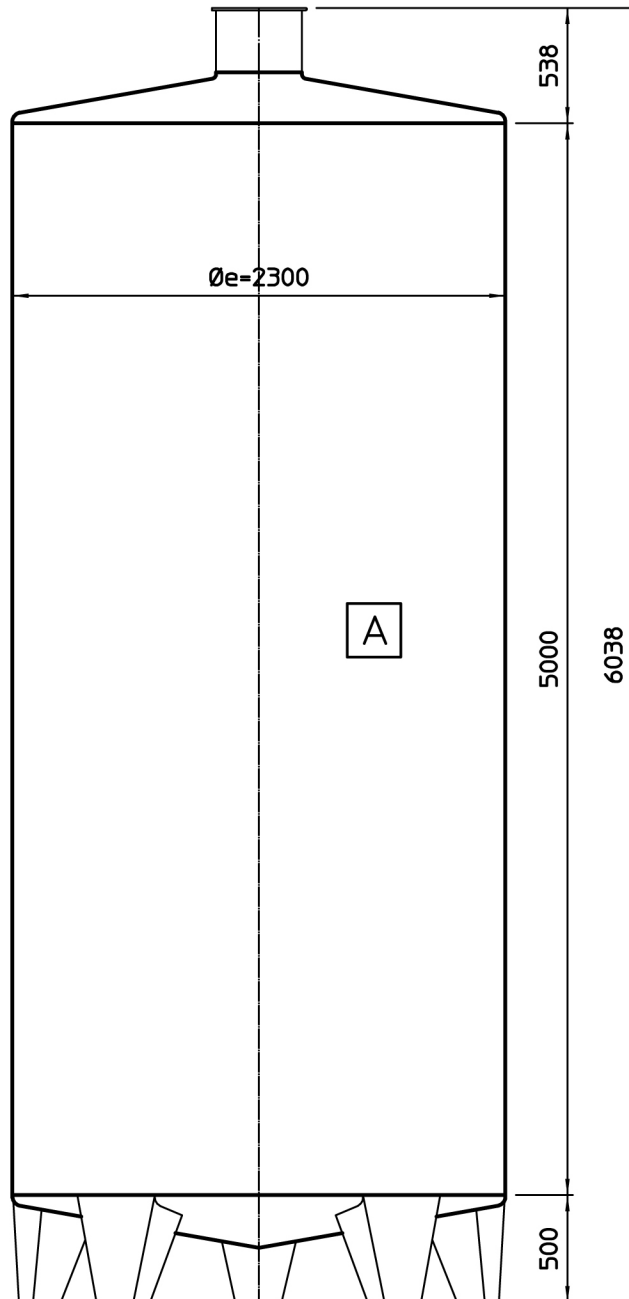
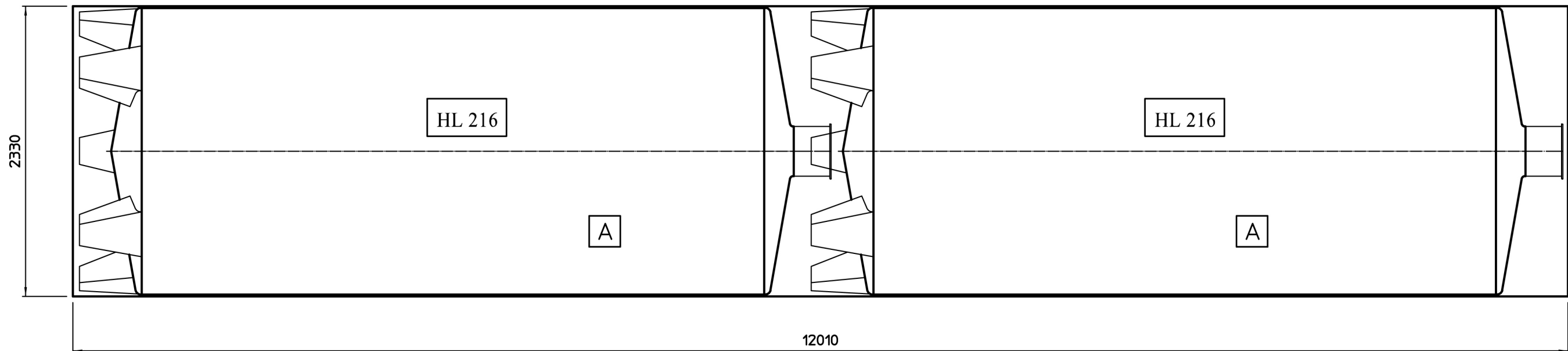


LEGENDA:
 POS A) N°8 PALETANK HL 15 (Ø1080x1500)
 POS B) N°4 PALETANK HL 10 (Ø1080x1000)
 POS C) N°4 PALETANK HL 8.3 (Ø1080x750)
 POS D) N°12 PALETANK HL 6.1 (Ø1080x500)
 POS E) N°4 PALETANK HL 3 (Ø1080x200)
 POS F) N°43 FUSTO (O EXPORT) HL 0.75
CAPACITA TOTALE KIT 'CIGNO' = 310.65 HL (8206.5 gal)

DESCRIZIONE-DESCRIPTION		21		KIT 'CIGNO'		
DISEGNATO-DRAWN	VERIFICATO-CHECKED	APPROVATO-APPROVED	SCALA-SCALE	CAPACITA'-CAPACITY	QUANTITA'-QUANTITY	MATERIALE-MATERIAL
FIRMA-SIGN.			1:1			
DATA-DATE						
CLIENTE-CLIENT						COMM.-ORDER
ALBRIGI S.R.L.						
SOSTITUIRE/REPLACE						DATA/FIRMA
SOSTITUITO DA/REPLACE BY						DATA/FIRMA

Questo disegno è di proprietà della ditta ALBRIGI srl non può essere riprodotto o ceduto senza autorizzazione scritta.
 This drawing is property of ALBRIGI srl and may not be reproduced nor handed to third parties without a specific authorization from ALBRIGI srl.

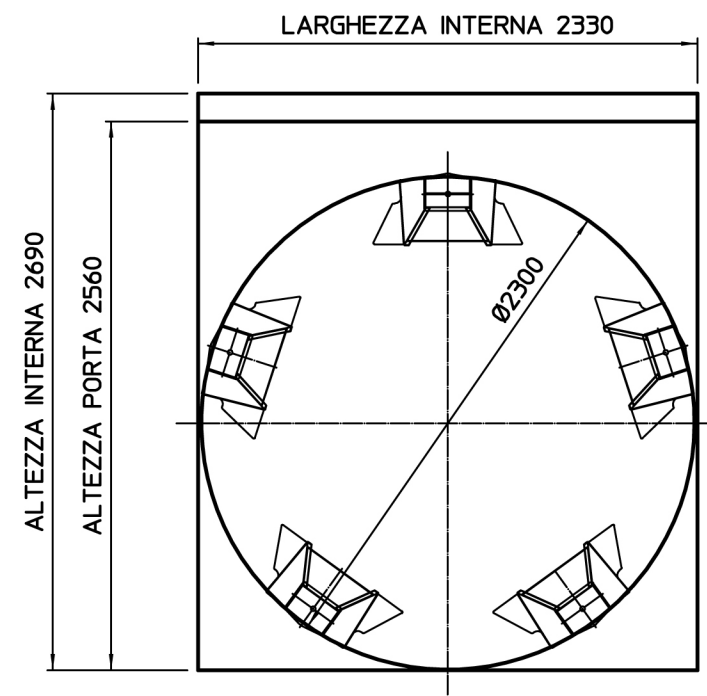
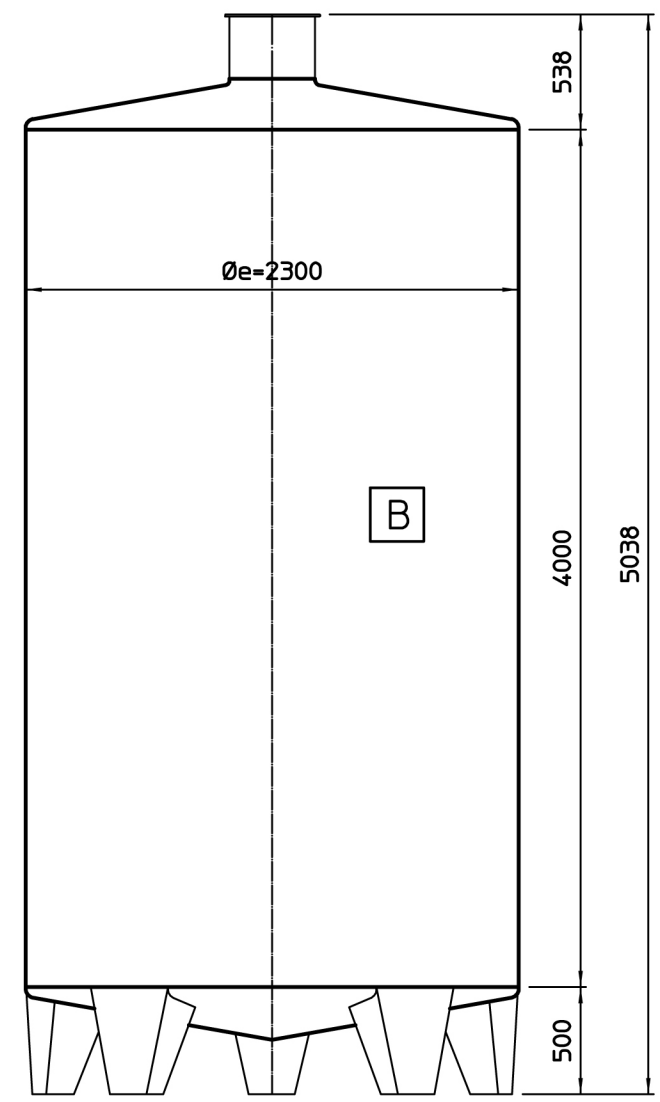
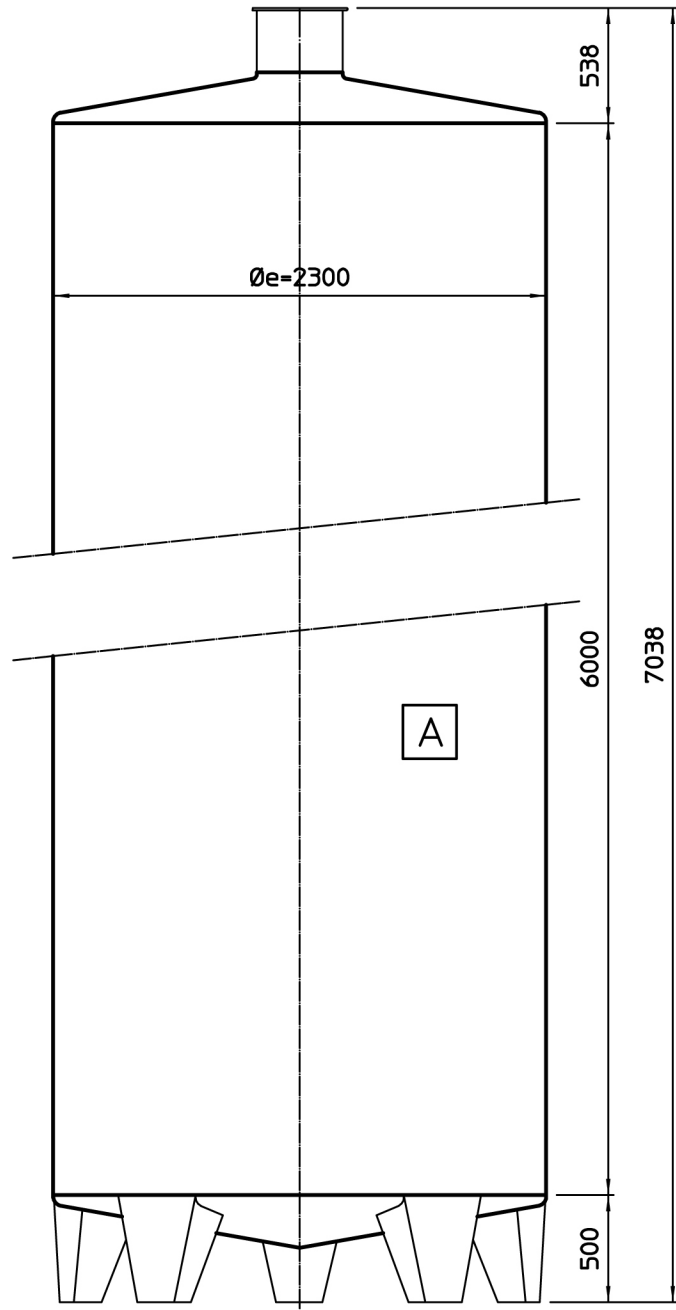
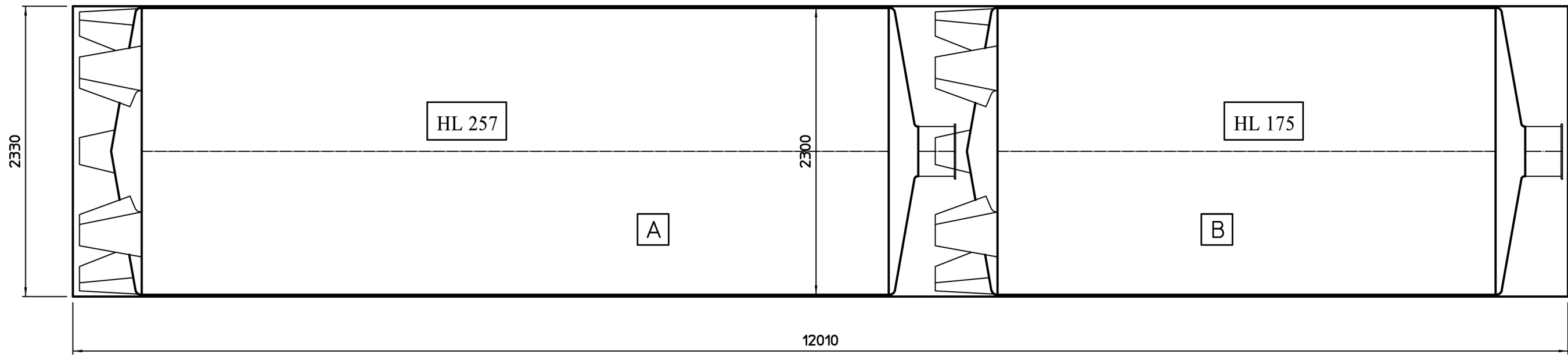
CODICE-CODE: 925-2-09-08 REV. 00



CONTAINER HIGH CUBE 40"

LEGENDA :
 POS A) N° 2 SERBATOI (Ø2300x5000) HL 216
 CAPACITA TOTALE 432 HL (11412 gal)

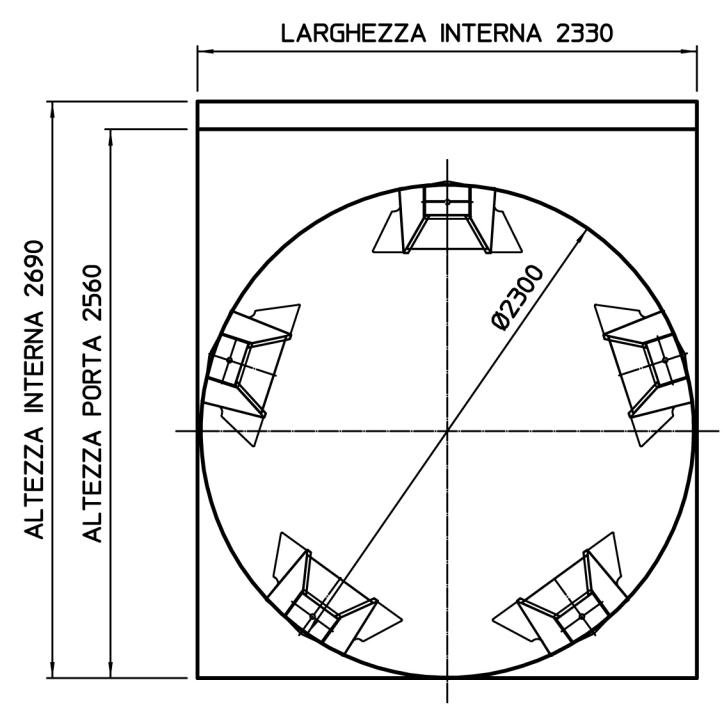
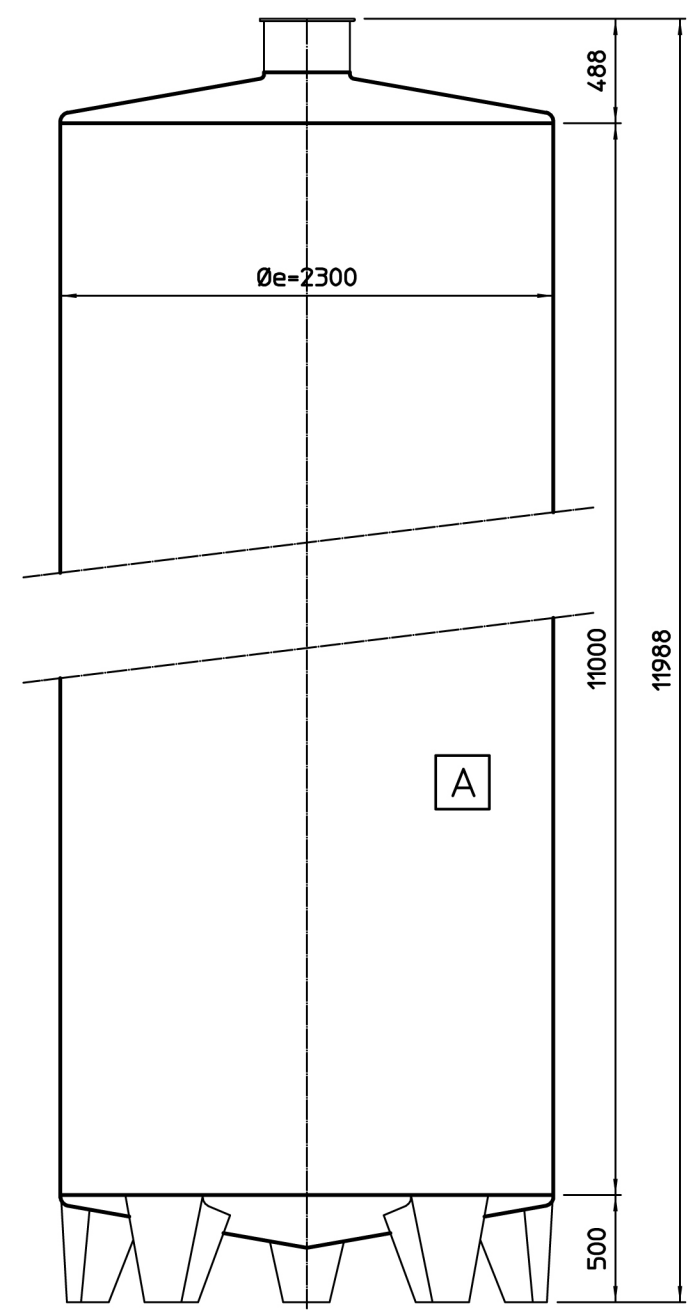
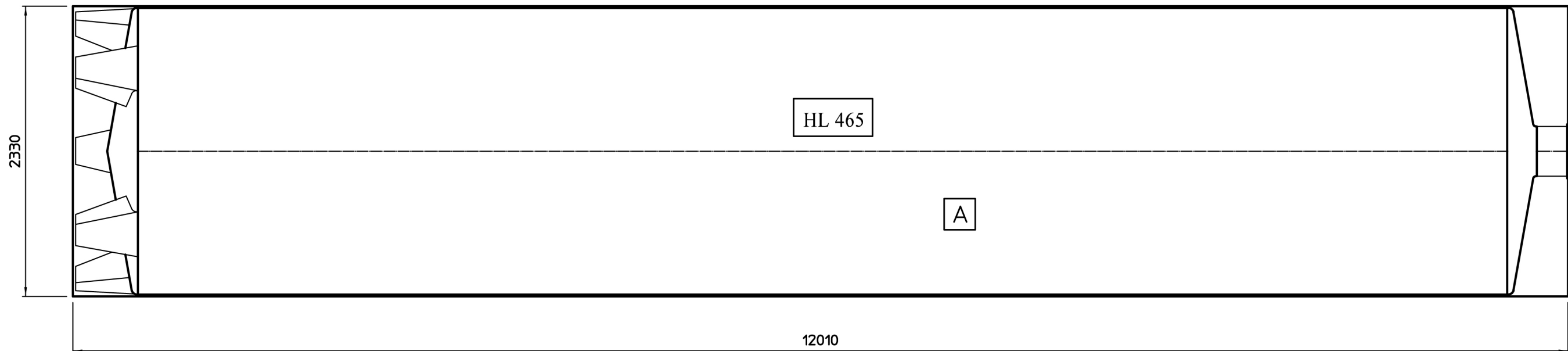
DESCRIZIONE-DESCRIPTION							22 KIT 'SAGITTARIO'		
DISEGNATO-DRAWN	VERIFICATO-CHECKED	APPROVATO-APPROVED	SCALA-SCALE	CAPACITA'-CAPACITY	QUANTITA'-QUANTITY	MATERIALE-MATERIAL			
FIRMA-SIGN.	_____	_____	1:1			
DATA-DATE	_____	_____						
						CLIENTE-CLIENT		COMM.-ORDER	
							_____	
						SOSTITUI/SSE REPLACE	DATA	FIRMA
						SOSTITUITO DA REPLACE BY	DATA	FIRMA
<small>Questo disegno è di proprietà della ditta ALBRIGI srl non può essere riprodotto o ceduto senza autorizzazione scritta This drawing is property of ALBRIGI srl and may not be reproduced nor handed to third parties without a specific authorization from ALBRIGI srl</small>						CODICE-CODE			
						920-2-09-08 REV. 00			



CONTAINER HIGH CUBE 40"

LEGENDA :
 POS A) N° 1 SERBATOIO (Ø2300x6000) HL 257
 POS B) N° 1 SERBATOIO (Ø2300x4000) HL 175
 CAPACITA TOTALE 432 HL (11412 gal)

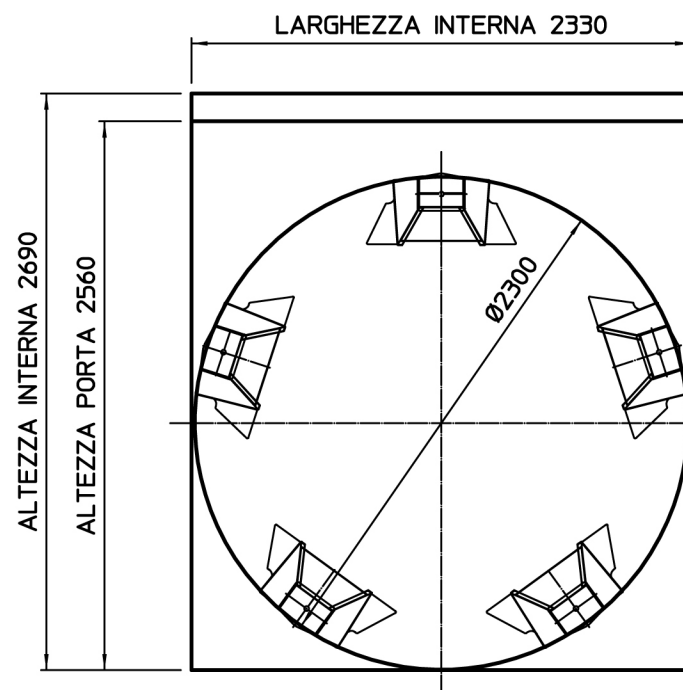
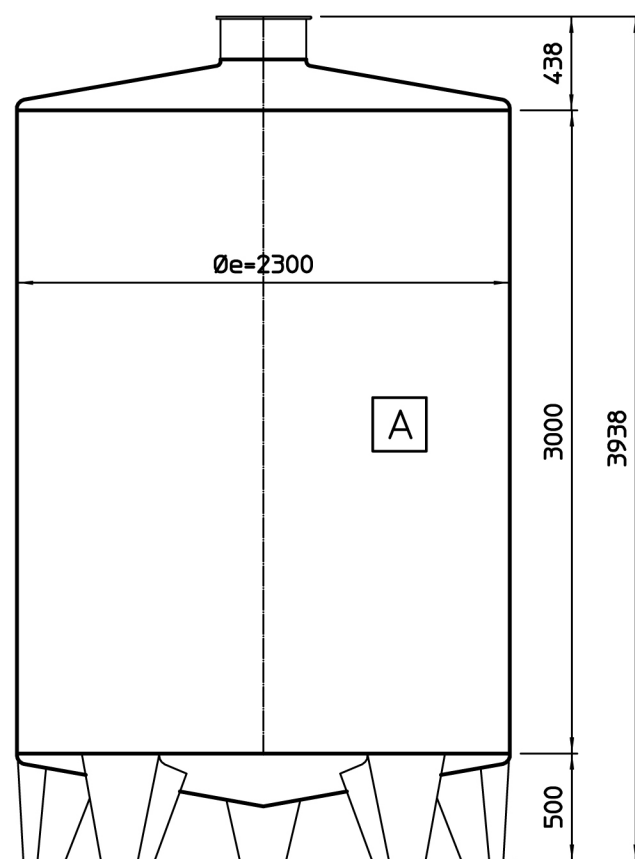
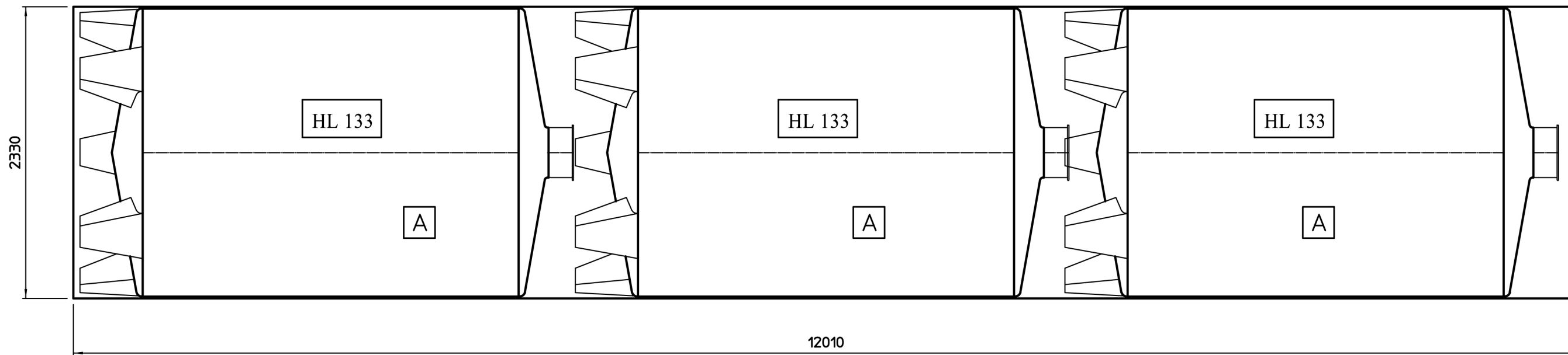
DESCRIZIONE-DESCRIPTION		23		KIT "SCORPIONE"			
DISEGNATO-DRAWN	VERIFICATO-CHECKED	APPROVATO-APPROVED	SCALA-SCALE	CAPACITA'-CAPACITY	QUANTITA'-QUANTITY	MATERIALE-MATERIAL	
FIRMA-SIGN.	_____	_____	1:1	
DATA-DATE	_____	_____				
			CLIENTE-CLIENT			COMM.-ORDER	
			
SOSTITUIRE/REPLACE			SOSTITUITO DA/REPLACE BY			DATA/FIRMA	
.....			
.....			
.....			
<small>Questo disegno è di proprietà della ditta ALBRIGI srl non può essere riprodotto o ceduto senza autorizzazione scritta. This drawing is property of ALBRIGI srl and may not be reproduced nor handed to third parties without a specific authorization from ALBRIGI srl.</small>			CODICE-CODE				
			920-2-09-08 REV. 00				



CONTAINER HIGH CUBE 40"

LEGENDA :
 POS A) N° 1 SERBATOIO ($\varnothing 2300 \times 11000$) HL 465
 CAPACITA TOTALE 465 HL (12284 gal)

DESCRIZIONE-DESCRIPTION		24 KIT 'SESTANTE'				
DISEGNATO-DRAWN	VERIFICATO-CHECKED	APPROVATO-APPROVED	SCALA-SCALE	CAPACITA'-CAPACITY	QUANTITA'-QUANTITY	MATERIALE-MATERIAL
FIRMA-SIGN.	_____	_____	1:1
DATA-DATE	_____	_____				
			CLIENTE-CLIENT		COMM.-ORDER	
				_____	
SOSTITUIRE/REPLACE			DATA	FIRMA		
SOSTITUITO DA/REPLACE BY			DATA	FIRMA		
<small>Questo disegno è di proprietà della ditta ALBRIGI srl non può essere riprodotto o ceduto senza autorizzazione scritta. This drawing is property of ALBRIGI srl and may not be reproduced nor handed to third parties without a specific authorization from ALBRIGI srl.</small>			CODICE-CODE			
			920-2-09-08 REV. 00			



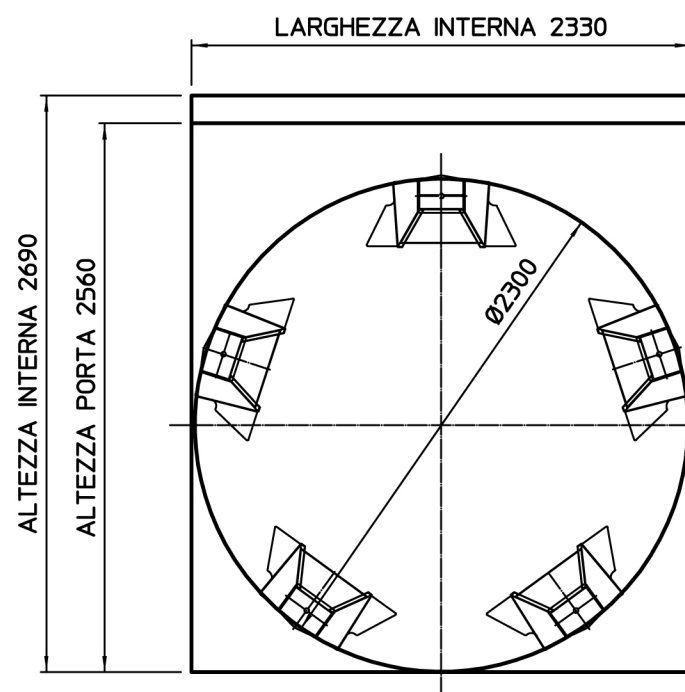
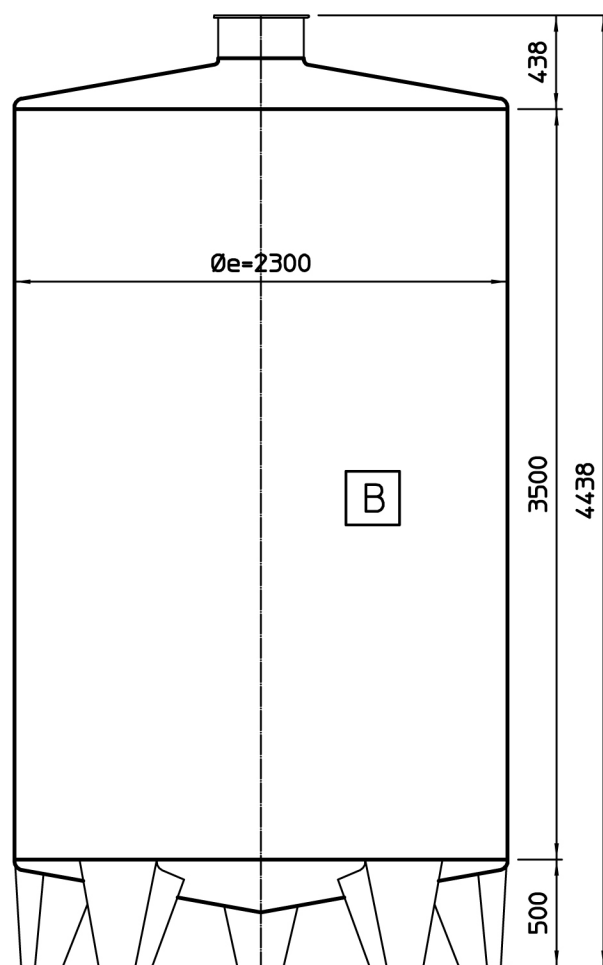
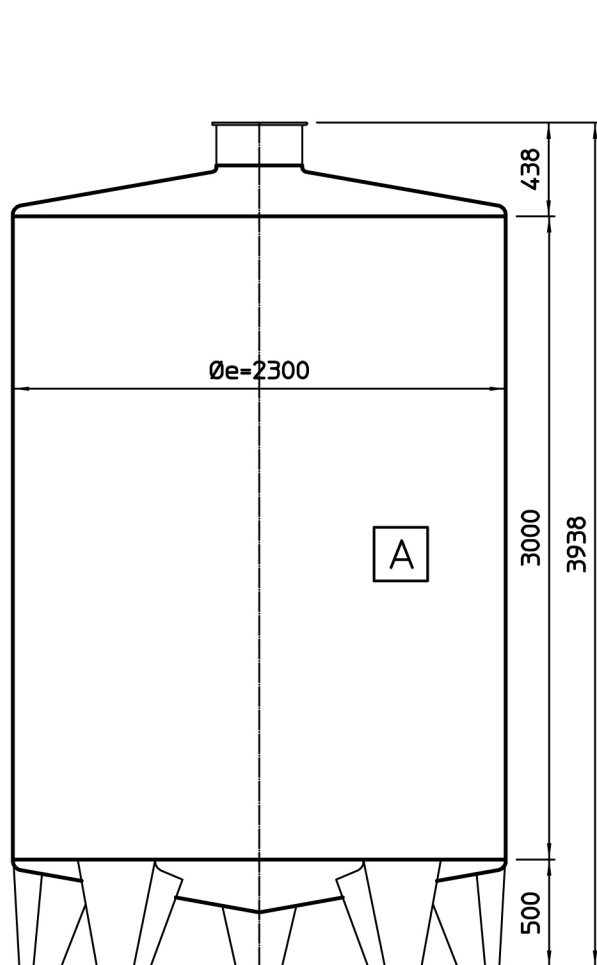
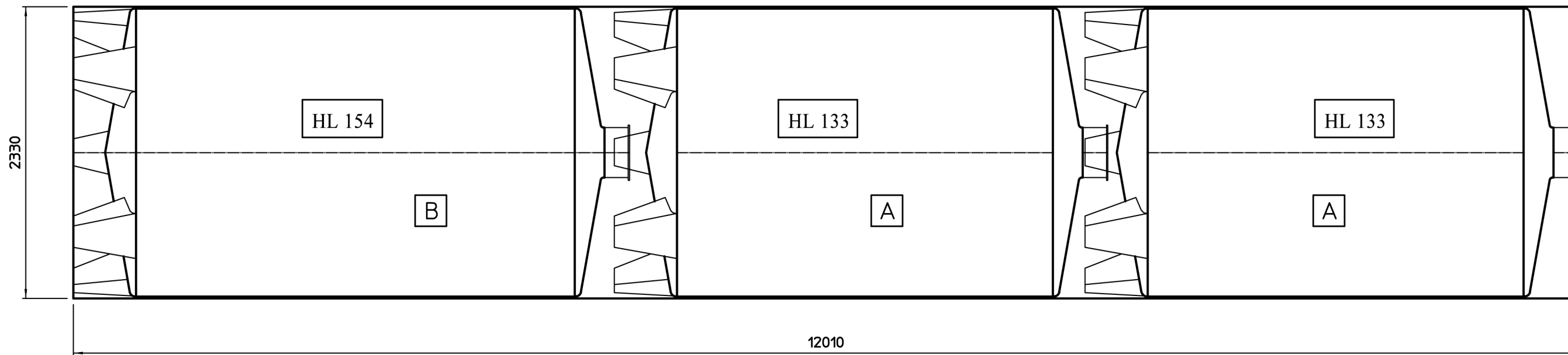
CONTAINER HIGH CUBE 40"

LEGENDA :

POS A) N° 3 SERBATOI (Ø2300x3000) HL 133

CAPACITA TOTALE 399 HL (10540 gal)

DESCRIZIONE-DESCRIPTION							25	KIT "ANDROMEDA"		
DISEGNATO-DRAWN	VERIFICATO-CHECKED	APPROVATO-APPROVED	SCALA-SCALE	CAPACITA'-CAPACITY	QUANTITA'-QUANTITY	MATERIALE-MATERIAL				
FIRMA-SIGN.			1:1				
DATA-DATE										
							CLIENTE-CLIENT		COMM.-ORDER	
							SOSTITUIRE		DATA	FIRMA
							REPLACE	
							SOSTITUITO DA		DATA	FIRMA
REPLACE BY								
<small>Questo disegno è di proprietà della ditta ALBRIGI srl non può essere riprodotto o ceduto senza autorizzazione scritta This drawing is property of ALBRIGI srl and may not be reproduced nor handed to third parties without a specific authorization from ALBRIGI srl</small>							CODICE-CODE			
							920-2-09-08 REV. 00			



CONTAINER HIGH CUBE 40"

LEGENDA :

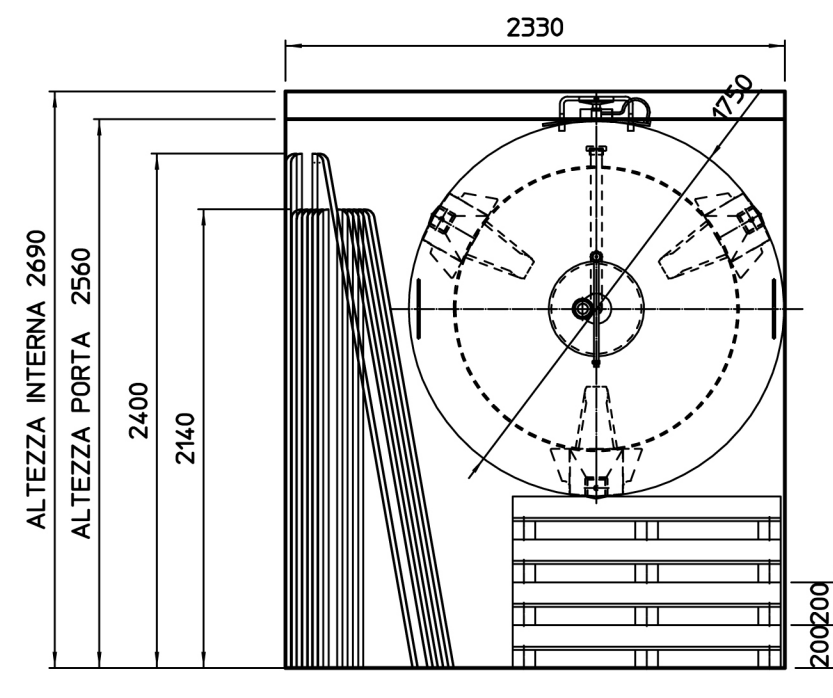
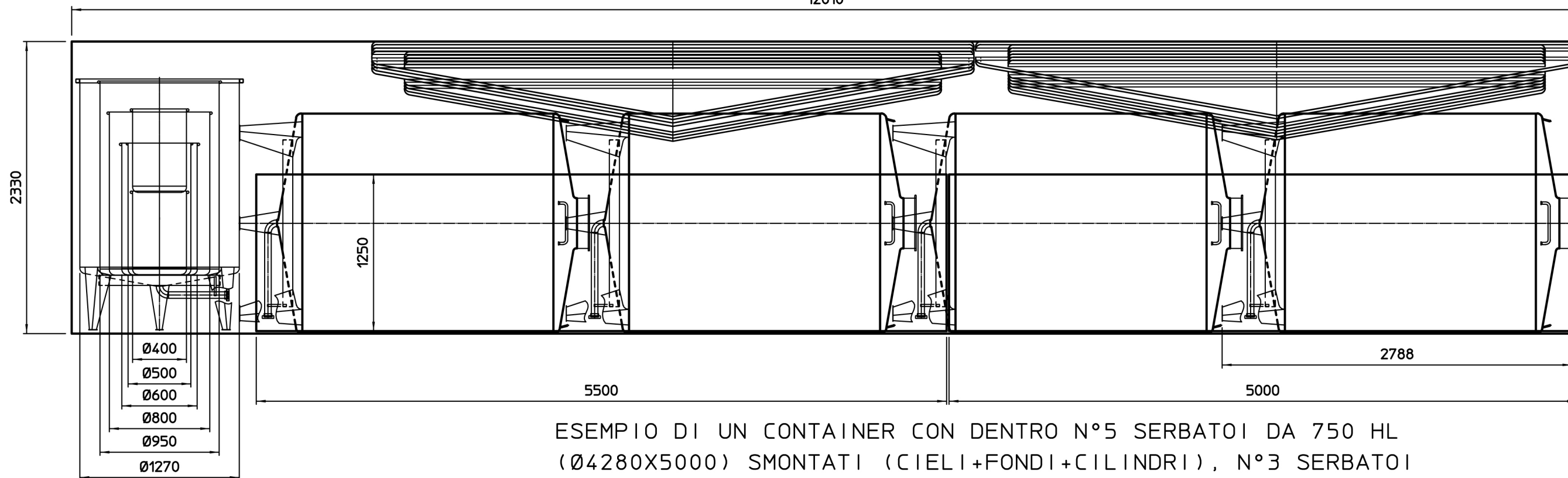
- POS A) N° 2 SERBATOI (Ø2300x3000) HL 133
- POS B) N° 1 SERBATOIO (Ø2300x3500) HL 155

CAPACITA TOTALE 421 HL (11121.6 gal)

DESCRIZIONE-DESCRIPTION							26 KIT 'LINCE'	
DISEGNATO-DRAWN	VERIFICATO-CHECKED	APPROVATO-APPROVED	SCALA-SCALE	CAPACITA'-CAPACITY	QUANTITA'-QUANTITY	MATERIALE-MATERIAL		
FIRMA-SIGN.			1:1		
DATA-DATE							
						CLIENTE-CLIENT		COMM.-ORDER
					
SOSTITUIRE/REPLACE						DATA	FIRMA	
SOSTITUITO DA/REPLACE BY						DATA	FIRMA	
<small>Questo disegno è di proprietà della ditta ALBRIGI srl, non può essere riprodotto o ceduto senza autorizzazione scritta. This drawing is property of ALBRIGI srl and may not be reproduced nor handed to third parties without a specific authorization from ALBRIGI srl.</small>						CODICE-CODE		
						920-2-09-08 REV. 00		

CONTAINER HIGH CUBE 40"

12010

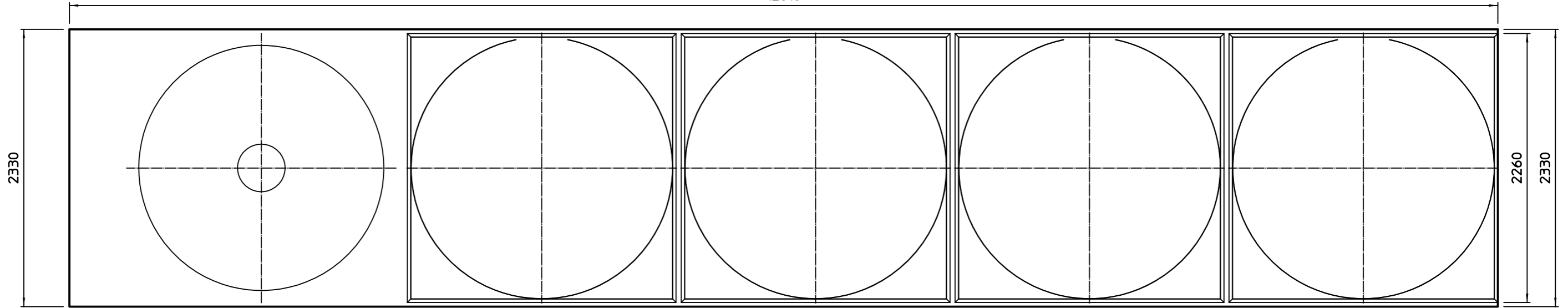


ESEMPIO DI UN CONTAINER CON DENTRO N°5 SERBATOI DA 750 HL (Ø4280X5000) SMONTATI (CIELI+FONDI+CILINDRI), N°3 SERBATOI DA HL 1000 (Ø4800X5500) ANCH'ESSI SMONTATI. TALI TIPOLOGIE DI SERBATOI VENGONO REALIZZATI A FONDO PIANO INCLINATO DEL 3% SENZA GAMBE, MA BENSÌ POGGIANTI SU BASE DI CEMENTO. I SERBATOI VENGONO MONTATI PRESSO LA CANTINA DEL CLIENTE DA NOSTRO PERSONALE ALTAMENTE SPECIALIZZATO. OLTRE AI SERBATOI DA 750 E DA 1000 HL VENGONO INSERITI NEL CONTAINER ANCHE 4 SERBATOI DA HL 50 GIÀ COLLAUDATI PRESSO LA NOSTRA AZIENDA E PRONTI PER L'USO. TALI SERBATOI VENGONO POSIZIONATI SOPRA I PACCHI DI LAMIERE DEI CILINDRI DEI SERBATOI DA 750 E DA 1000 HL. AI PIEDI DELL'ULTIMO SERBATOIO DA HL 50 VIENE POSIZIONATO UN SEMPREPIENO DA HL 19.80 CON AL SUO INTERNO UN SEMPREPIENO DA HL 11, UN SEMPREPIENO DA HL6.60, UN SEMPREPIENO DA HL2.95 UN EXPORT DA 2 HL E DUE EXPORT DA 0.75 HL

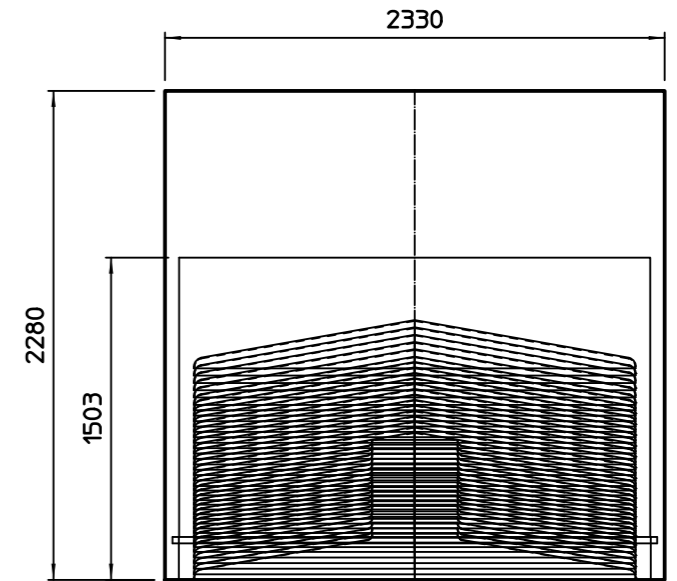
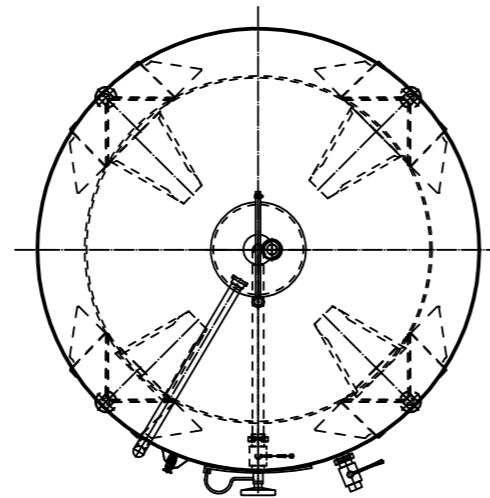
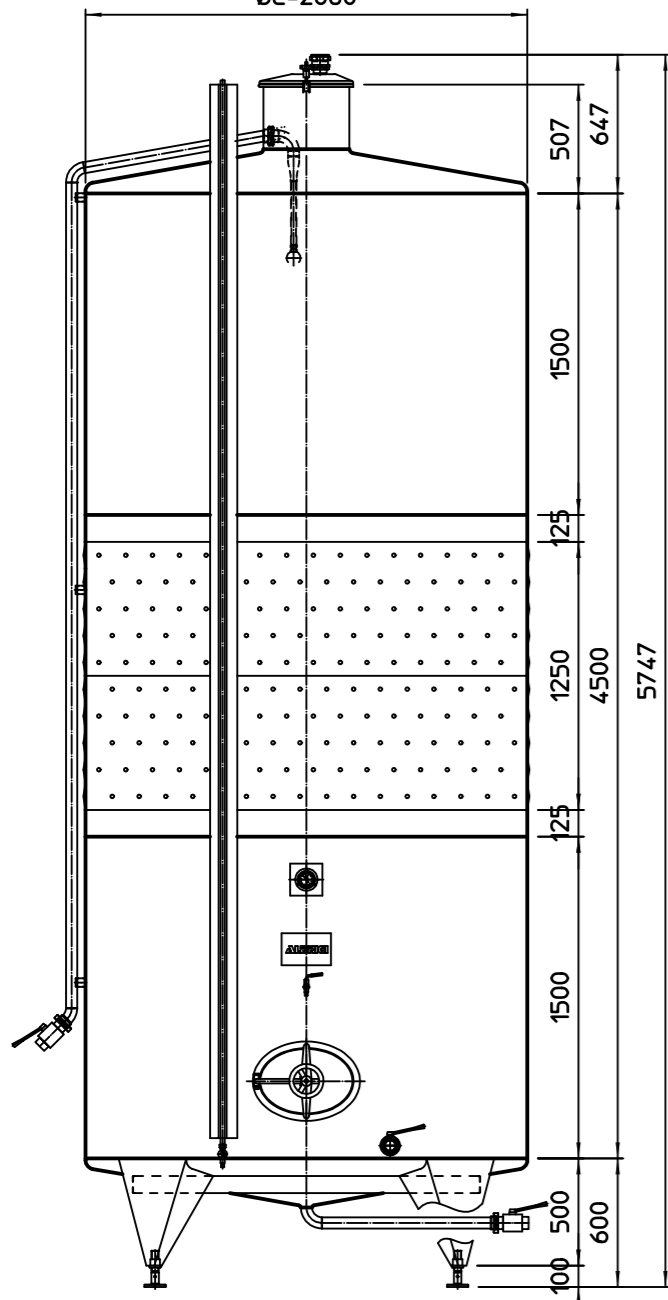
DESCRIZIONE-DESCRIPTION		27 KIT 'ERCOLE'					
DISEGNATO-DRAWN	VERIFICATO-CHECKED	APPROVATO-APPROVED	SCALA-SCALE	CAPACITA'-CAPACITY	QUANTITA'-QUANTITY	MATERIALE-MATERIAL	
FIRMA-SIGN.			1:25	
DATA-DATE							
ALBRIGI S.R.L.			CLIENTE-CLIENT		COMM.-ORDER		
				
SOSTITUISCE REPLACE			SOSTITUITO DA REPLACE BY		DATA	FIRMA	
.....			
.....				DATA	FIRMA	
.....			
Questo disegno è di proprietà della ditta ALBRIGI srl non può essere riprodotto o ceduto senza autorizzazione scritta This drawing is property of ALBRIGI srl and may not be reproduced nor handed to third parties without a specific authorization from ALBRIGI srl				CODICE-CODE			
				937-2-10-08 REV. 02			

CONTAINER STANDARD 40'

12010



Øe=2060



LEGENDA:

N° 20 SERBATOI TERMOTANK HL 155

CAPACITA TOTALE HL 2325

DESCRIZIONE-DESCRIPTION

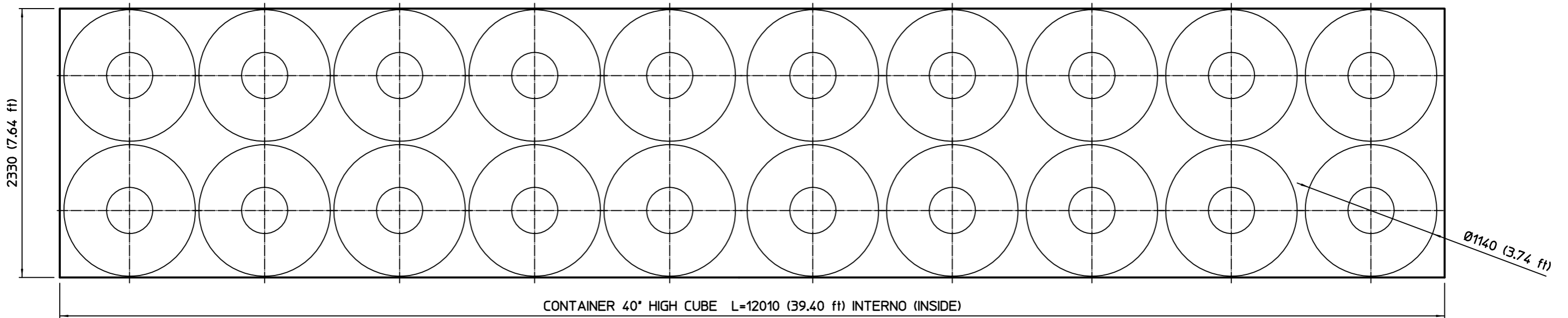
CARICO SERBATOI DA HL 155 SMONTATI IN CONTAINER

	DISEGNATO-DRAWN	VERIFICATO-CHECKED	APPROVATO-APPROVED	SCALA-SCALE	CAPACITA'-CAPACITY	QUANTITA'-QUANTITY	MATERIALE-MATERIAL
FIRMA-SIGN.	_____	_____	_____	1:1
DATA-DATE	_____	_____	_____				
ALBRIGI S.R.L.							CLIENTE-CLIENT
SOSTITUISCE REPLACE							DATA
SOSTITUITO DA REPLACE BY							FIRMA
							COMM.-ORDER

Questo disegno è di proprietà della ditta ALBRIGI srl non può essere riprodotto o ceduto senza autorizzazione scritta
This drawing is property of ALBRIGI srl and may not be reproduced nor handed to third parties without a specific authorization from ALBRIGI srl

CODICE-CODE

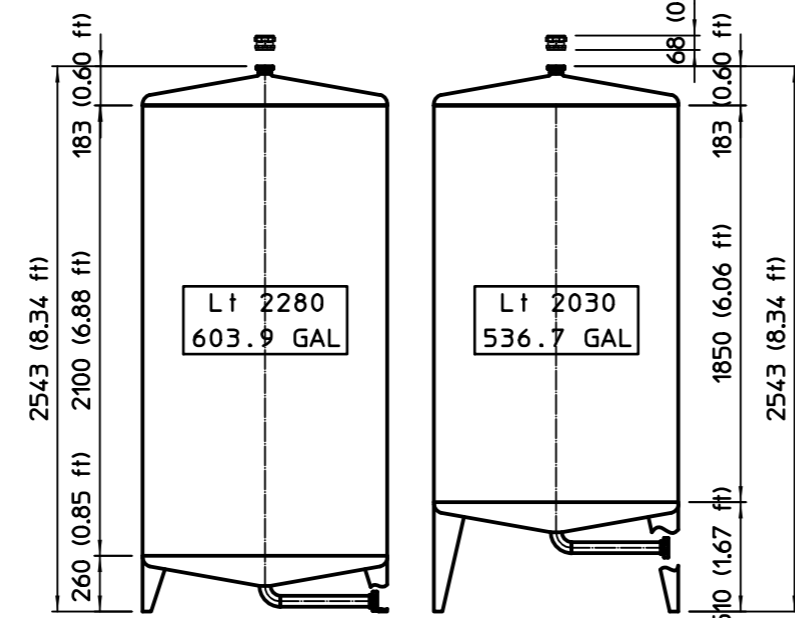
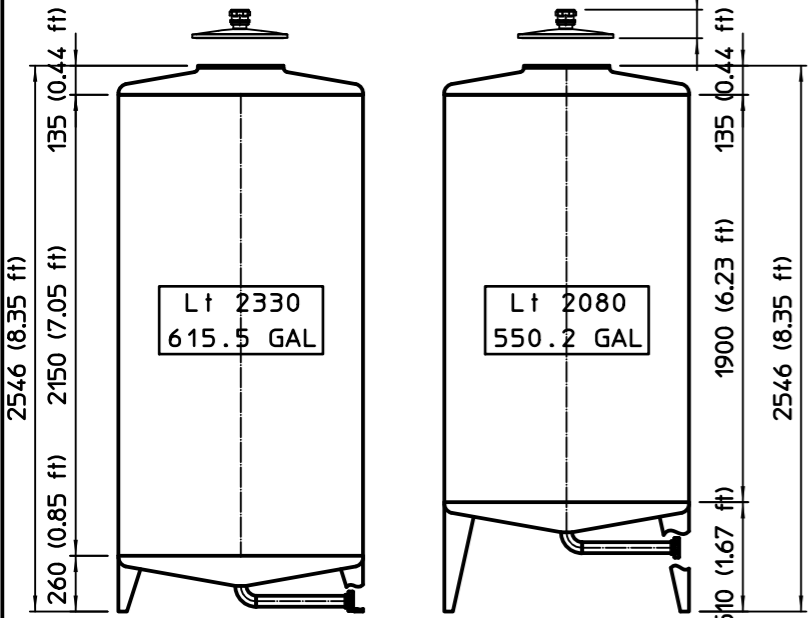
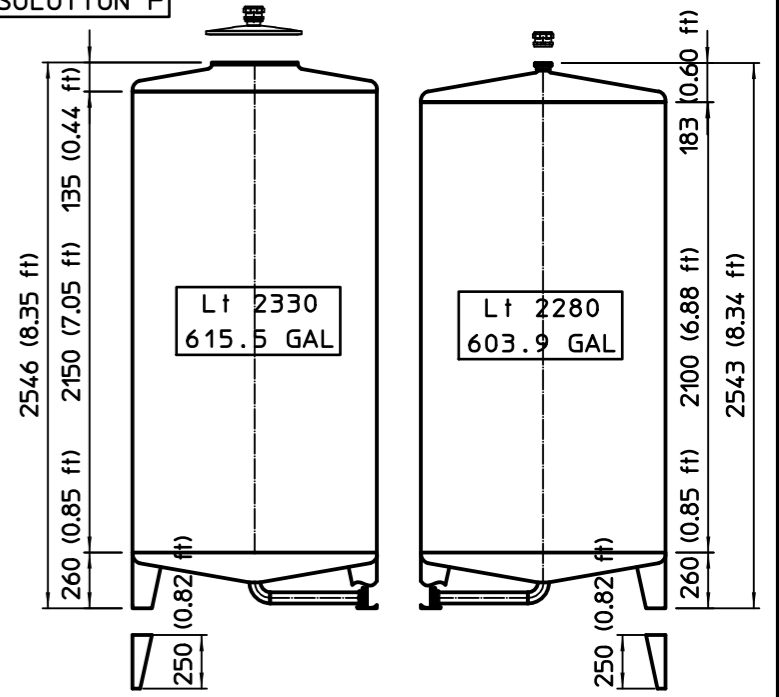
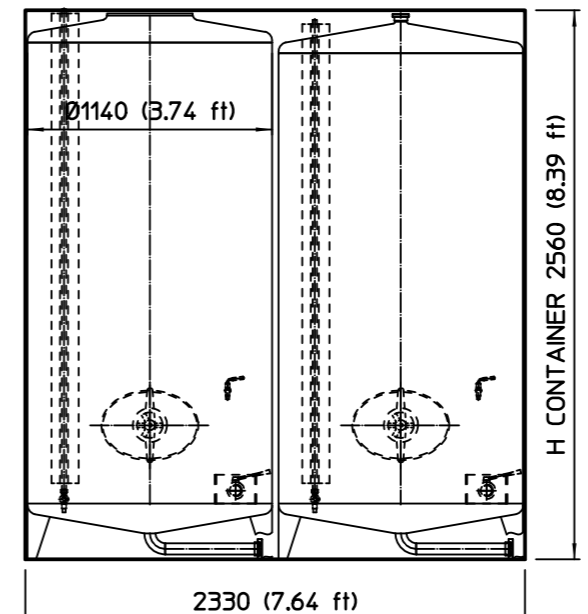
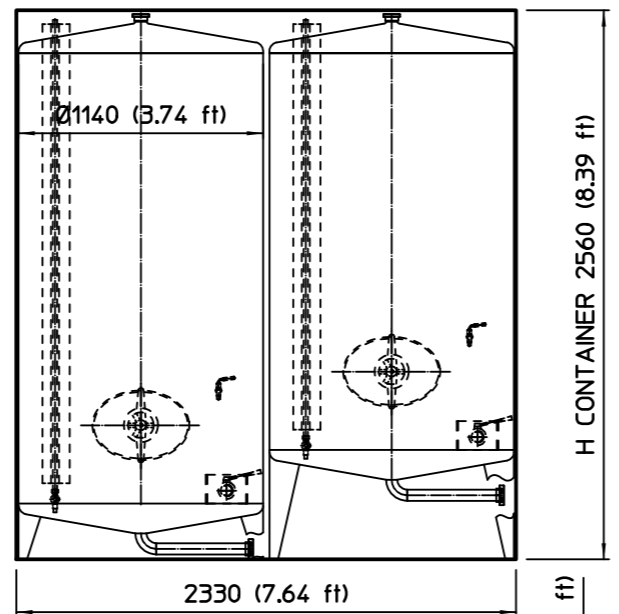
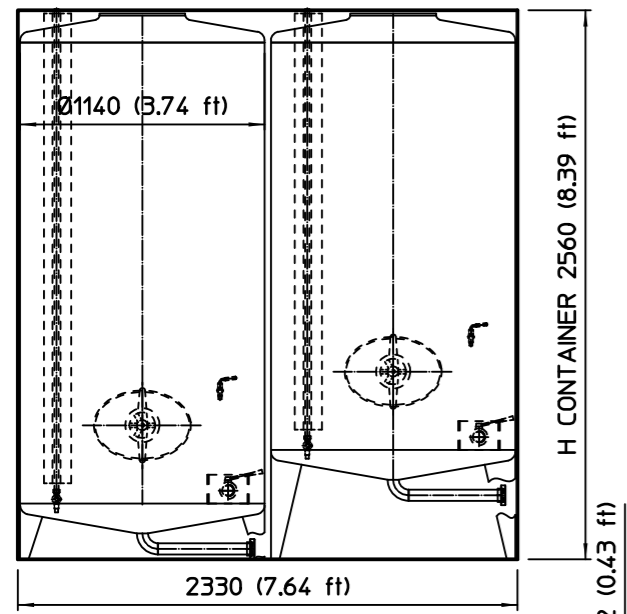
1021-2-03-09 REV. 01



SOLUZIONE D
SOLUTION D

SOLUZIONE E
SOLUTION E

SOLUZIONE F
SOLUTION F



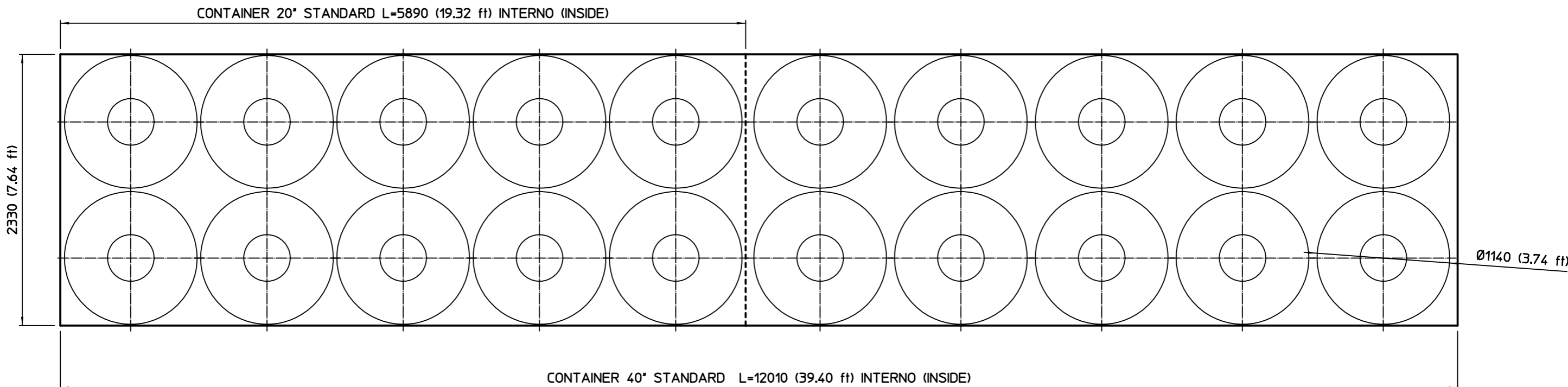
N.B.
SOLUZIONE F, SERBATOI DOTATI DI PIEDI ALTI mm 500 (260+250) SMONTABILI

N.B.
F SOLUTION, TANK WITH 500 mm (260+250) (0.85+0.82 ft) HEIGHT DEMOUNTABLE LEGS

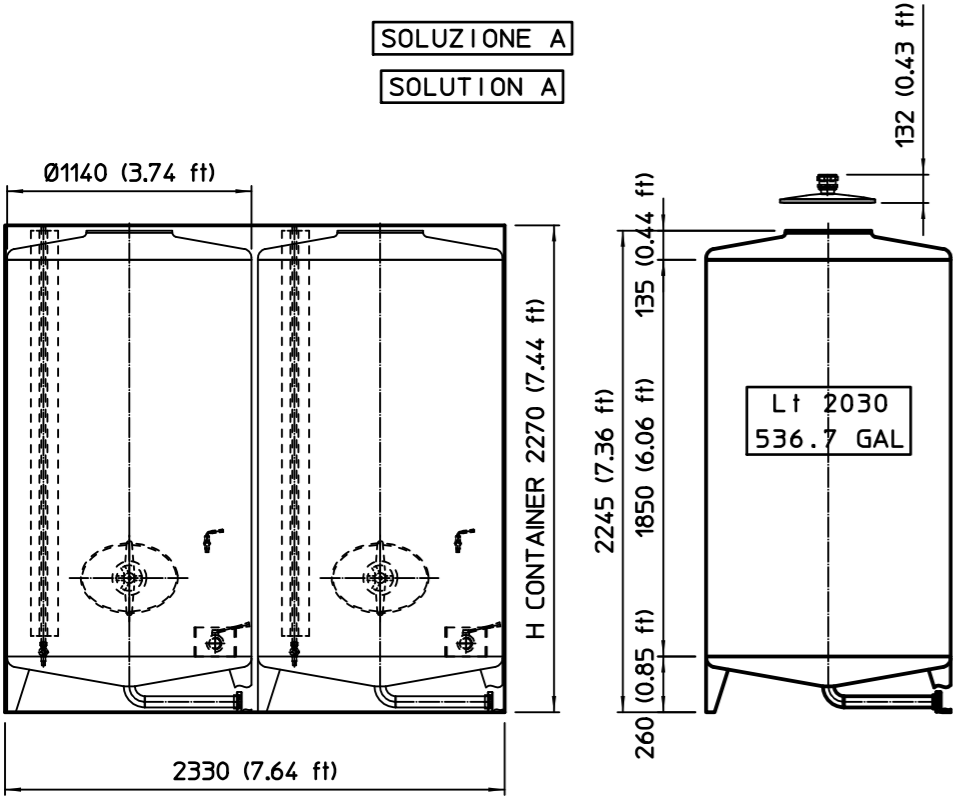
MISURE INTERNE CONTAINER 40' HIGH CUBE
40' HIGH CUBE CONTAINER INNER DIMENSIONS

LARGHEZZA (WIDTH) 2330 (7.64 ft)
ALTEZZA (HEIGHT) 2560 (8.39 ft)
PROFONDITA (DEPTH) 12010 (39.4 ft)

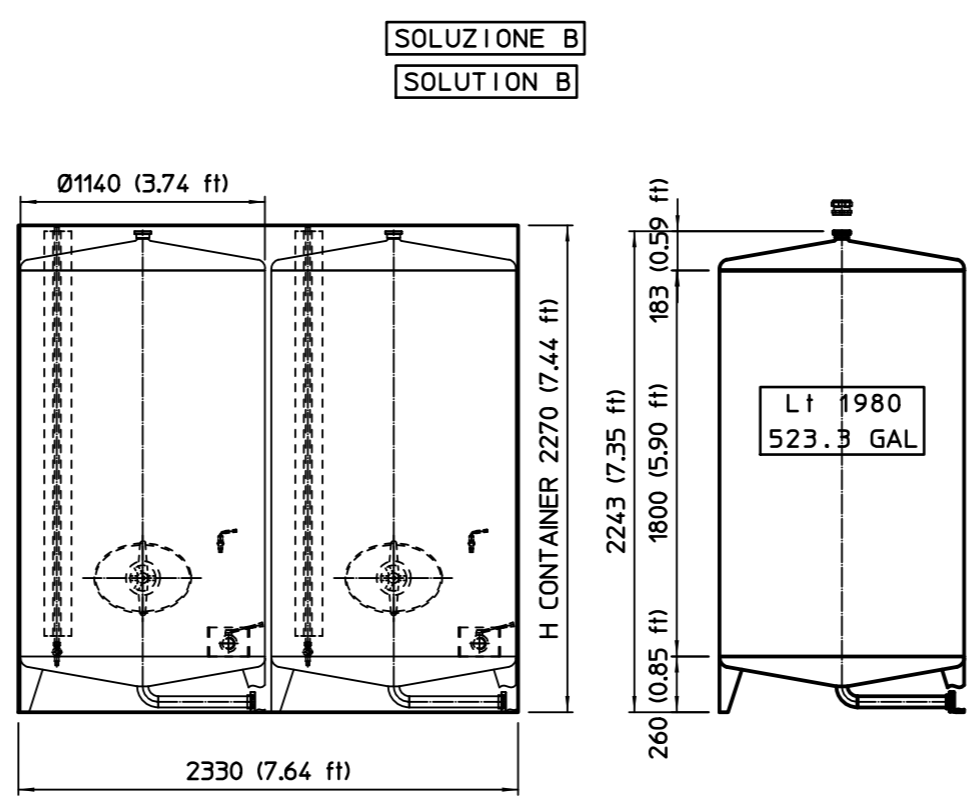
DESCRIZIONE-DESCRIPTION						
LAY OUT SERBATOI 20 HL IN CONTAINER HIGH CUBE MODELLO SPACETANK						
DISEGNATO-DRAWN	VERIFICATO-CHECKED	APPROVATO-APPROVED	SCALA-SCALE	CAPACITA'-CAPACITY	QUANTITA'-QUANTITY	MATERIALE-MATERIAL
FIRMA-SIGN.	_____	_____	1:1
DATA-DATE	_____	_____				
CLIENTE-CLIENT						COMM.-ORDER
ALBRIGI S.R.L.						
SOSTITUIRE/REPLACE						DATA/FIRMA
SOSTITUITO DA/REPLACE BY						DATA/FIRMA
Questo disegno è di proprietà della ditta ALBRIGI srl non può essere riprodotto o ceduto senza autorizzazione scritta. This drawing is property of ALBRIGI srl and may not be reproduced nor handed to third parties without a specific authorization from ALBRIGI srl						CODICE-CODE
						1255-2-01-10 REV. 00



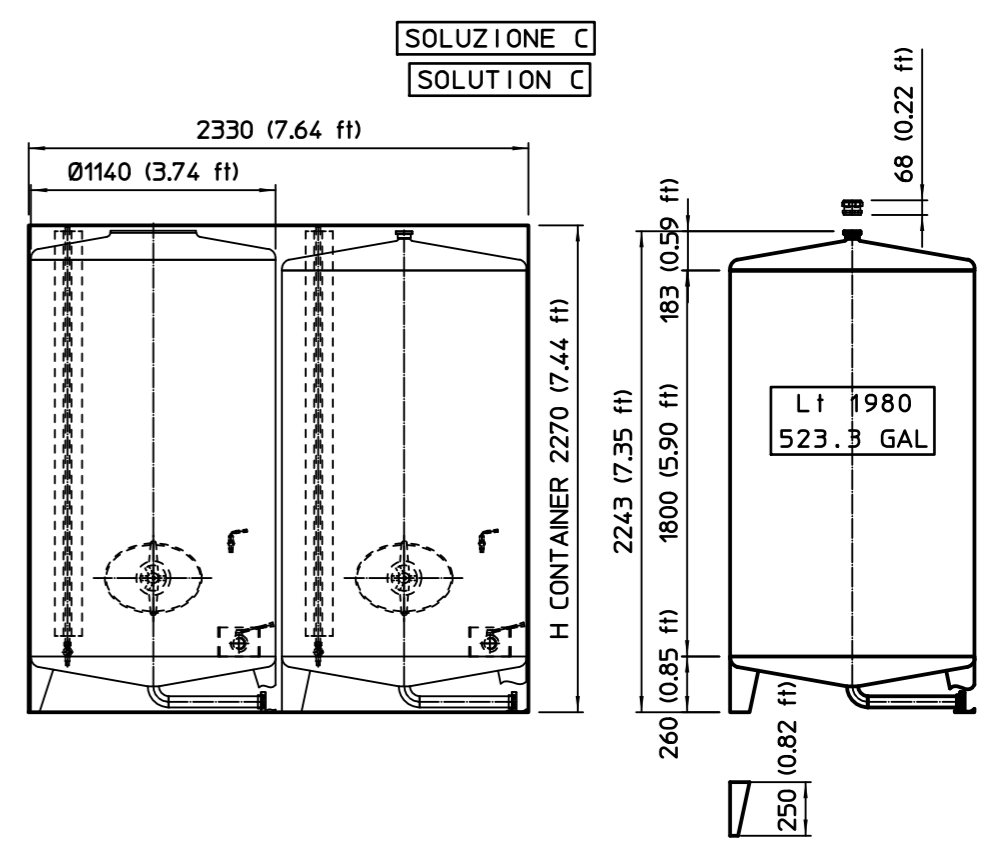
SOLUZIONE A
SOLUTION A



SOLUZIONE B
SOLUTION B



SOLUZIONE C
SOLUTION C



N.B.
LA SOLUZIONE C (PIEDI SMONTABILI) PUO ESSERE APPLICATA ANCHE ALLA SOLUZIONE A e ALLA SOLUZIONE B

N.B.
WE CAN APPLY THE SOLUTION C (DEMOUNTABLE LEGS) ALSO FOR THE SOLUTION A AND B

MISURE INTERNE CONTAINER 40° STANDARD
40° STANDARD CONTAINER INNER DIMENSIONS
LARGHEZZA (WIDTH) 2330 (7.64 ft)
ALTEZZA (HEIGHT) 2270 (7.44 ft)
PROFONDITA (DEPTH) 12010 (39.4 ft)

DESCRIZIONE-DESCRIPTION						
LAY OUT SERBATOI 20 HL IN CONTAINER STANDARD MODELLO SPACETANK						
DISEGNATO-DRAWN	VERIFICATO-CHECKED	APPROVATO-APPROVED	SCALA-SCALE	CAPACITA'-CAPACITY	QUANTITA'-QUANTITY	MATERIALE-MATERIAL
FIRMA-SIGN.	_____	_____	1:1
DATA-DATE	_____	_____				
ALBRIGI S.R.L.						CLIENTE-CLIENT
SOSTITUIRE/REPLACE						DATA
SOSTITUITO DA/REPLACE BY						FIRMA
Questo disegno è di proprietà della ditta ALBRIGI srl non può essere riprodotto o ceduto senza autorizzazione scritta						CODICE-CODE
This drawing is property of ALBRIGI srl and may not be reproduced nor handed to third parties without a specific authorization from ALBRIGI srl						1255-2-01-10 REV. 00