

**Stracchino - Caciotta - Latte Intero - Grana - Ricotta - Verde  
Mascarpone - Formaggi Gustificati - Formaggi Aromatizzati  
e tanti altri formaggi**



**Da oggi il vostro latte  
diventa del buon  
formaggio e vale di più**

**Più valore al tuo latte**

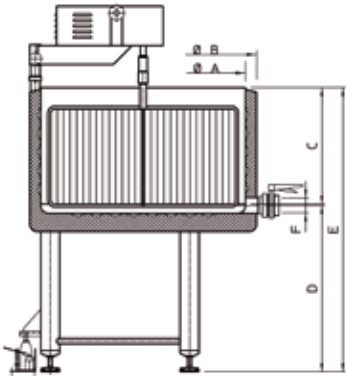
**ALBRIGI**

**CAGLIOTANK FP**

**50**

## MODELLO ALTO

- I con scarico cagliata a caduta
- CB Model for fall curd unloading
- D Model für Fall Abladung von Molke
- F Modèle pour le déchargement du caillé à la chute
- E Modelo para descarga del cuajo a caída

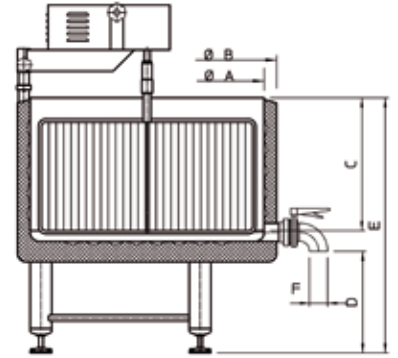


- I Dati tecnici Cagliotank
- CB Technical data schedule Cagliotank
- D Technischen Daten Kalliotank
- F Donees techniques Cagliotank
- E Datos tecnicos Cagliotank

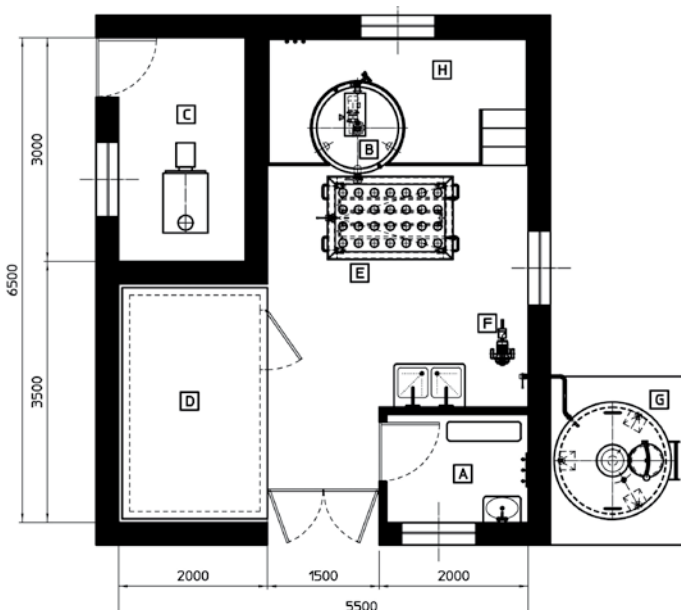
MODELLO MODEL MODELE MODELO MODELL	CAPACITA' LT. CAPACITY CAPACITE' CABIDA FASSUNGSVERMOGEN	A	B	C	D	E	F
100 A	100	700	800	500	890	1400	80
200 A	200	800	950	500	890	1400	80
300 A	300	950	1100	625	890	1525	80
500 A	500	1100	1220	625	890	1525	80

## MODELLO BASSO

- I con scarico cagliata dall'alto
- CB Model for rennet unloading from the top
- D Modell für Abladung von Molke von oben
- F Modèle pour le déchargement du caillé de haut
- E Modelo para descarga del cuajo por encima



MODELLO MODEL MODELE MODELO MODELL	CAPACITA' LT. CAPACITY CAPACITE' CABIDA FASSUNGSVERMOGEN	A	B	C	D	E	F
100 B	100	700	800	500	500	1075	40
200 B	200	800	950	500	500	1075	40
300 B	300	950	1100	625	500	1200	40
500 B	500	1100	1220	625	500	1200	40



## MINI CASEIFICIO

- I Lay out di un minicaseificio
- CB Lay out little cheese factory
- D Lay out kleine Käseerei
- F Lay out petite fromagerie
- E Lay out pequeña fabrica de quesos

**Questo può essere il Vostro mini caseificio**

LEGENDA I	LEGENDE F	EXPLICACION E	LEGEND CB	ZEICHENERKLARUNG D
A SPOGLIATOIO	VESTIARIE	GUARDARROPA	CHANGING ROOM	UMKLEIDERAUM
B VASCA POLIVALENTE MODELLO CAGLIOTANK	INTERIEUR POLYVALENT MODELLE CAGLIOTANK	INTERIOR POLIVALENTE MODELLO CAGLIOTANK	POLYVALENT INSIDE MODEL CAGLIOTANK	MEHRWERTIGES INNERE MODEL CAGLIOTANK
C CENTRALE TERMICA	CENTRALE DE CHAUFFAGE	CENTRAL TERMICA	THERMIC POWER PLANT	WARMEZENTRALE
D CELLA FRIGORIFERA MATURAZIONE FORMAGGI	REFRIGERATEUR POUR LE MURISSEMENT DES FROMAGES	CAMARA FRIGORIFICA MADURACION QUESOS	REFRIGERATOR MATURATION CHEESES	KUHLZELLE FUR REIFEN KASE
E CARRELLO SPERSORE CON STAMPI PER SGRONDO CAGLIATA E SIERO	CHARIOT AVEC MOULES POUR EGOUTTAGE CAILLE ET SERUM	CARRETELLA CON MOLDE PARA CUAJO Y SUERO	UNDERCARRIAGE FOR CURD AND WHEY DRAINING	SCHABLONE FUR ABTROPFEN DES LABES UND DER MOLKE
F ELETTROPOMPA CENTRIFUGA CARRELLATA PER TRASFERIMENTO SIERO	ELECTROPOMPE CENTRIFUGE POUR DEPLACEMENT SERUM	BOMBA ELECTRONICA CARRETELLADA PARA TRANSPORTE SUERO	CENTRIFUGAL ELECTRIC PUMP FOR WHEY TRANSFER	ZENTRIFUGALE ELEKTROPUMPE FUR UBERFUHRUNG DER MOLKE
G SERBATOIO ISOLATO STOCCAGGIO SIERO	CUVE ISOLEE POUR STOCKAGE SERUM	TANQUE AISLADO PARA ALMACENAJE SUERO	INSULATED TANK FOR WHEY STORAGE	ISOLIERTER TANK FUR LAGERUNG DER MOLKE
H PIATTAFORMA SOPRAELEVATA	PLATEFORME SURELEVEE	PLATAFORMA SOPRAELEVADA	ELEVATED PLATFORM	HOHE PLATTFORM

**Vendite reali da 300,00 a 1.000,00 euro al mese per 24/36 mesi**





**Con cagliotank  
si possono  
ricavare fino  
a 30 diversi  
tipi di formaggio**

- Interno polivalente con griglia di sicurezza
- ☒ Polyvalent inside with safety grate
- ▣ Mehrwertiges Innere mit Schutzgitter
- ▣ Intérieur polyvalent avec grille de sécurité
- ▣ Interior polivalente con rejilla de seguridad



**Poca spesa  
una sola  
macchina  
tanti formaggi**

- Albero con fili per taglio cagliata
- ☒ Curd cutting shaft
- ▣ Rührwerk mit Schneidewerkzeugen
- ▣ Arbre avec fils pour couper le caillé
- ▣ Eje con hilos para cortar el cuajo



**È il momento  
dei prodotti  
tipici**

- Albero multipala
- ☒ Multi-paddle shaft
- ▣ Beschaukelte Mehrfachschaufelwelle
- ▣ Arbre à plusieurs palettes
- ▣ Eje provisto de aspas múltiples



- Sistema di riscaldamento/stufatura
- Heating system/stifling
- Erwärmungssystem/Schmoren
- Système de chauffage/étuvage
- Sistema de calefacción/estofadura



- Stampiera per cagliata ■
- Curd die ■
- Lab Schablone ■
- Moule pour caillé ■
- Molde para cuajo ■

- Pompa per travaso siero
- Pomp for whey decanting
- Pumpe für Molke Beförderung
- Pompe pour transport du petit-lait
- Bomba para transporte suero



- Sistema di sollevamento laterale ■
- System of side lifting ■
- System von seitlichem Heben ■
- Système de soulèvement latéral ■
- Sistema de levantamiento lateral ■



**Impara  
a fare il tuo  
formaggio  
da un  
esperto  
mastro  
casearo**



■ **Cagliotank** è un recipiente isolato e incamiciato per riscaldare, raffreddare, pastorizzare e mescolare.

La sua flessibilità lo rende una macchina utilizzata per molti liquidi alimentari in genere e in particolare modo per produzione di formaggi, paste filate, ricotte, latte alimentare, yogurt, creme, gelatine, besciamella, marmellate, ecc.

Cagliotank può essere fornito con diversi alberi palettati a seconda del tipo di prodotto da trattare e precisamente:

- Albero con fili per taglio cagliata
- Albero multipale per agitazione liquidi
- Albero a cancello per liquidi viscosi

L'ideale velocità di lavoro dei diversi alberi palettati è garantita da un variatore meccanico di giri per mezzo di un volantino.

Il riscaldamento e il raffreddamento per mezzo della camicia vengono gestiti da apposito quadro comando in acciaio inox posto a bordo macchina munito di termoregolatore, indicatori digitali delle temperature del prodotto e della camicia, selettore marcia arresto agitazione, dispositivi di sicurezza.

Su richiesta può essere installato un termoregistratore a pennino per la registrazione delle temperature e tempi.

L'intercettazione dei liquidi di raffreddamento e riscaldamento viene effettuata da n° 3 valvole motorizzate installate sulle connessioni in/out della camicia.

Cagliotank può essere fornito in 2 modelli e in 4 diverse grandezze:

- Modello a: con scarico h=890 di grosso diametro x scarico cagliata (vedi tabella dati tecnici).
- Modello b: con scarico h=500 dn 40 (vedi tabella dati tecnici).

Tutte le parti a contatto con il prodotto sono lucidate a specchio con saldature a scomparsa per favorire la pulizia e il lavaggio.

La finitura esterna è satinata gr.180 con saldature rasate.

Su richiesta può essere anche 2b o fiorettato.

Cagliotank è interamente costruito in aisi 304 laminato a freddo 1° scelta, su richiesta le parti a contatto possono essere fornite in aisi 316L.

Sono inoltre previsti tutti i dispositivi di sicurezza secondo le normative vigenti in materia e marchiatura CE.

■ **Cagliotank** is an insulated and covered tank used for warming, cooling, pasteurizing and mixing foodstuffs.

The flexibility of this tank makes it suitable for processing many kinds of liquid foodstuffs, such as cheese, spun dough, ricotta, milk, yoghurt, cream, jelly, beshamelle and jam.

Cagliotank can be supplied with different stir shafts according to the type of product being processed. It is particularly suitable for applying a:

- Curd cutting shaft
- Fluid stirrer multi-paddle shaft
- Gate shaft for viscous fluids

The proper working speeds of the different stir shafts are set by a mechanical, hand-wheel revs regulator.

The heating and cooling (radiating from the cover) are directed by a special control panel made of stainless steel which is placed at the edge of the machine. The panel is provided with a temperature regulator, with digital indicators of the product and cover temperatures, with run and stop agitation selectors, and with a safety device.

On request we can install a nib thermal recorder in order to register the different temperatures and times.

The interception of heating and cooling fluids is made by three motorized valves installed on the IN and OUT connections on the cover.

Cagliotank is available in two models and in four different sizes.

- Model A: unloading H = 890 with a large diameter for unloading curd (see technical data sheet).
- Model B : unloading H = 500 DN 400 (see technical data sheet).

All the parts in contact with the product are mirror polished with non-visible glazing in order to maintain cleanliness and make washing easier.

The external finishing is GR 180, with satin glazing.

On request also 2B or scrolled marble finishes are available.

Cagliotank is made of top quality, cold-rolled AISI 304. On request the contact parts can be made of AISI 316 L.

We also provide all safety devices according to the relevant laws in force and with EC marking.



- **Quadro elettrico**
- **Electric control board**
- **Steuer und Schalttafeln**
- **Tableaux électriques**
- **Cuadros eléctricos**

- **Motovariariduttore**
- **Variator reducer**
- **Regelreduzierer**
- **Réducteur de variation**
- **Motovariareductor**



**Pratiche di finanziamento agevolato**

▣ **Kalliotank** ist ein runder, stehender, doppelwandiger Behälter mit Isolation zum Wärmen, Kühlen, Pasteurisieren und Mischen.

Der Einsatzbereich erstreckt sich vor allem auf Lebensmittel wie z.B. Käseproduktion, Teigmassen, Quark, Konsummilch, Joghurt, Cremen, Saucen, Marmeladen usw.

Der Cagliotank kann mit verschiedenen Rührwerken, je nach Produkt, ausgerüstet werden.

- Rührwerk mit Schneidewerkzeugen
- Rührwerk mit Rührschaufeln
- Rührwerk mit Propeller und Abstreifern für hochviskose Flüssigkeiten.

Die Rührwerksgeschwindigkeit wird mittels stufenloser Steuerung geregelt. Die Regulierung der Erwärmung bzw. Kühlung geschieht mit einem elektrischen Tableau welches über Fühler am Doppelmantel, sowie einer Digital-Anzeige und Ein-Aus-Schalter bedient wird.

Auf Wunsch können zusätzliche Temperatur - Registrieranzeigen mit Schreibern installiert werden.

Die Ausläufe am Doppelmantel und am Tank werden über motor - gesteuerte Ventile bedient.

Man kann Cagliotank in 2 verschiedene Modelle mit 4 verschiedene Größen liefern.

- Modell A: Mit großem Auslauf H= 890 mit großem Durchmesser für Teig. (sehen Sie Datenblatt).
- Modell B: mit Auslauf H= 500 DN 40 (siehe Datenblatt).

Alle produktberührenden Teile, die im Kontakt mit dem Produkt sind, hochpoliert, keine Schweißsporen, um eine einwandfreie Reinigung zu gewährleisten. Außenfinish Korn 180, kann aber auf Wunsch auch 2B sein.

Tank ist komplett V2A AISI 304, die produktberührenden Teile können auf Wunsch auch in V4A AISI 316L hergestellt werden.

Sämtliche CE bzw. Sicherheitsvorschriften werden bei der Herstellung des Tanks berücksichtigt.

Alle Sicherheitsvorrichtungen von den geltenden Regelungen im Bereich und Markierung CE sind vorhanden.



▣ **Cagliotank** est un récipient isolé et chemisé pour chauffer, refroidir, pasteuriser et mélanger.

De par sa souplesse, la machine est utilisée pour de nombreux liquides alimentaires en général, notamment pour la production de fromages, de pâtes filées, de ricottas, de lait alimentaire, de yaourt, de crèmes, de gelées, de béchamel, de confitures, etc.

Cagliotank peut être livré avec différents arbres à palettes suivant le type de produit à traiter et plus précisément:

- arbre avec fils pour couper le caillé
- arbre à plusieurs palettes pour remuer les liquides
- arbre à grille pour liquides visqueux

La vitesse de travail convenable des différents arbres à palettes est assurée par un variateur mécanique de tours moyennant un volant.

Le chauffage et le refroidissement moyennant la chemise sont gérés par un tableau de commande en acier inoxydable, monté à bord de la machine, équipé de thermorégulateur, d'afficheurs numériques des températures du produit et de la chemise, d'un sélecteur de marche et d'arrêt du remuage et de dispositifs de sécurité.

Sur demande, on peut monter un thermo enregistreur à plume pour enregistrer les températures et les temps.

L'arrêt des liquides de refroidissement et de chauffage est effectué par 3 soupapes motorisées montées sur les raccords d'entrée et de sortie de la chemise.

Cagliotank peut être livré en 2 modèles et 4 tailles différentes:

- Modèle A: avec évacuation H=890 au grand diamètre pour évacuation du caillé (Cf. tableau des données techniques).
- Modèle B: avec évacuation H=500 DN 40 (Cf. tableau des données techniques).

Toutes les pièces en contact avec le produit sont polies spéculairement avec soudures escamotables pour favoriser le nettoyage et le lavage.

La finition extérieure est satinée (grain 180) avec soudures ébarbées.

Sur demande, elle peut être également 2B ou estampée.

Cagliotank est entièrement construit en acier AISI 304 laminé à froid de 1er choix, sur demande les pièces en contact peuvent être construites en acier AISI 316L.

On a également prévu tous les dispositifs de sécurité conformément aux normes en vigueur en la matière et marquage CE.



**E** Cagliotank es un tanque aislado y enjaulado para calentar, refrigerar, pasteurizar y mezclar.

Su flexibilidad hace que este recipiente sea una máquina utilizada en general para muchos líquidos alimenticios y en especial para la producción de quesos, masas filamentosas, requesones, leche alimenticia, yogur, cremas, gelatinas, besciamella, mermeladas etc.

Cagliotank se puede dotar de distintos ejes paletizables según el tipo de producto que se quiera trabajar:

- Eje con hilos para cortar el cuajo
- Eje multiaspas para agitar líquidos
- Eje de verja para líquidos viscosos.

La velocidad adecuada del trabajo de los diferentes ejes paletizados es garantizada gracias a un variador de velocidad mecánico por medio de un manubrio.

La calefacción y el enfriamiento por medio de la camisa intercambiadora son dirigidos por un adecuado cuadro de mando en acero INOX que se encuentra al costado de la máquina y que está dotado de un termoregulator, de indicadores digitales de temperatura del producto y de la camisa, selector marcha y parada agitación y mecanismos de seguridad.

A pedido se puede instalar un termoregistrador de plumín para registrar las temperaturas y los tiempos de trabajo. La interceptación de los líquidos de enfriamiento y calefacción se realiza por 3 válvulas motorizadas colocadas en las conexiones IN/OUT de la camisa.

Se pueden abastecer 2 modelos de Cagliotank de 4 diferentes tamaños.

- Modelo A: con descarga H=890 de un gran diametro para la descarga del cuajo (véase tablilla de los datos técnicos).
- Modelo B: con descarga H= 500DN (véase tablilla de los datos técnicos).

Todas las partes a contacto con el producto son pulidas brillante con soldaduras aplanadas para facilitar el lavado y la limpieza.

El retoque exterior es satinado a GR 180 con soldaduras aplanadas. A pedido puede ser aún termianción 2B o estampado.

Cagliotank está construido por completo en AISI 304 laminado en frío de primera calidad, y a pedido las partes a contacto pueden ser en AISI 316 L.

Están contemplados además todos los dispositivos de seguridad según normativas en vigor en materia y marcha mo CE.



**I** Serbatoio da raccolta e trasporto latte

**GB** Tank for harvest and transport of milk

**D** Behälter für Sammlung und Beförderung von Milch

**F** Réservoir de récolte et transport du lait

**E** Tanque para recogida y transporte leche



## ACCESSORI CAGLIOTANK

ACCESSORIES CAGLIOTANK

ZUBEHÖRE CAGLIOTANK

ACCESOIRES CAGLIOTANK

ACCESORIOS CAGLIOTANK



- **Secchio in acciaio inox**
- ☒ **Stainless steel bucket**
- ☒ **Eimer aus Edelstahl**
- ☒ **Seau en acier inox**
- ☒ **Cubo en acero inox**



- **Stampini di diverse misure e per diverse lavorazioni**
- ☒ **Little moulds with different measures and for different processing**
- ☒ **Schablonen aus verschiedene MÄBE und für verschiedene Verarbeitungen**
- ☒ **Poinçons de différentes mesures et pour différents travaux**
- ☒ **Moldes de muchas medidas y para muchas elaboraciones**



- **Acidimetro**
- ☒ **Acidmeter**
- ☒ **Säuremesser**
- ☒ **Acidimètre**
- ☒ **Medidor para acidos**



- **Misuratore salino**
- ☒ **Weigher for salt**
- ☒ **Salzwiegen**
- ☒ **Peseur pour le sel**
- ☒ **Pesador para el sal**



- **Lattodensimetro**
- ☒ **Milk Densimeter**
- ☒ **Dichtemesser für Milch**
- ☒ **Densimètre pour le lait**
- ☒ **Densimetro para leche**



- **Termometro**
- ☒ **Thermometer**
- ☒ **Thermometer**
- ☒ **Thermomètre**
- ☒ **Termómetro**



- **Dosatore di caglio**
- ☒ **Proportioning device for rennet**
- ☒ **Dosiereinrichtung für Lab**
- ☒ **Doseur pour présure**
- ☒ **Dosificador para cuajo**



- **Phmetro, misuratore di pH**
- ☒ **Phmeter, pH measurer**
- ☒ **Phmeter, Phvermesser**
- ☒ **pH mètre, mesureur de pH**
- ☒ **Phmetro, medidor de pH**

**Fare del buon formaggio è molto facile**

**Vendite ratealizzate a 300,00 euro al mese**

**Pratiche di finanziamento agevolate**

**Forniamo assistenza gratuita del nostro tecnico lattiero-caseario per far partire il Vostro caseificio**

# ALBRIGI

**TECNOLOGIE**

Un terzo di secolo di evoluzione

Albrigi srl

Via Tessare, 6/A • 37023

loc. Stallavena di Grezzana (Verona) • Italy

Tel.: + 39 045 907411 • + 39 045 8650332

Fax: + 39 045 907427

e-mail: info@albrigi.it • http: //www.albrigi.it