



Enopalet lt 1070 in negozio per vendita di vino sfuso



Piastra mobile termoplastra per il chiusino di Enopalet



Enopalet modello mastella



Enopalet da lt 1070 con agitatore estraibile mobilmix

ENOPALET

Paletizzabili da hl 6,1 hl 8,3 hl 10,7 hl 15,3 speciali per enologia

Enopalet è il paletizzabile indispensabile in cantina, studiato appositamente per le piccole capacità, è comodo perchè viene usato per lo stoccaggio, la movimentazione, e la fermentazione di piccole masse di pigiato, mosto e vini. È predisposto di tutti gli accessori possibili, e comodi per l'uso enologico, dalle porte grandi per l'estrazione delle vinacce dopo la fermentazione, le intercapedini per il condizionamento, e tutti gli accessori d'uso per una enologia moderna come termometri, sonde di temperatura, impianti di lavaggio mobili o fissi, predisposizione per inertizzazione con gas azoto, fino alle famose polifasce in polipropilene, o termofasce in acciaio inox, o le intercapedini di scambio fisse TERMOSTAR. Vi è la possibilità di applicare agitatori fissi o estraibili. Costruiamo paletizzabili collaudati PED 1,3-3-6 bar per vini frizzant.



Enopalet da lt 100 a lt 1500 sovrapponibili



Enopalet da lt 1000 isolato con centralina per azoto e Minitank serie "S" da lt 1000



Agitatore estraibile per Enopalet Mobilmix

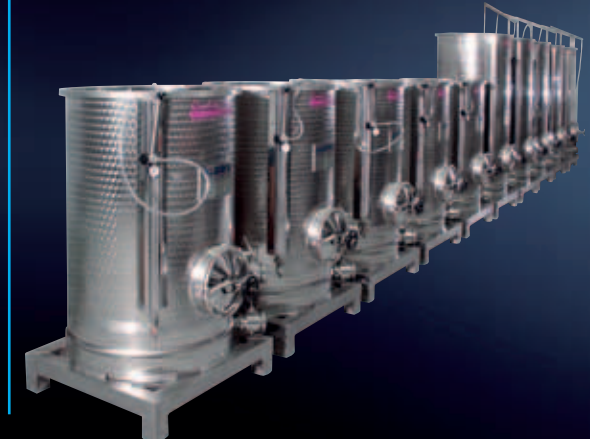


Enopalet per eseguire le micro-fermentazioni da lt 610 e lt 1070

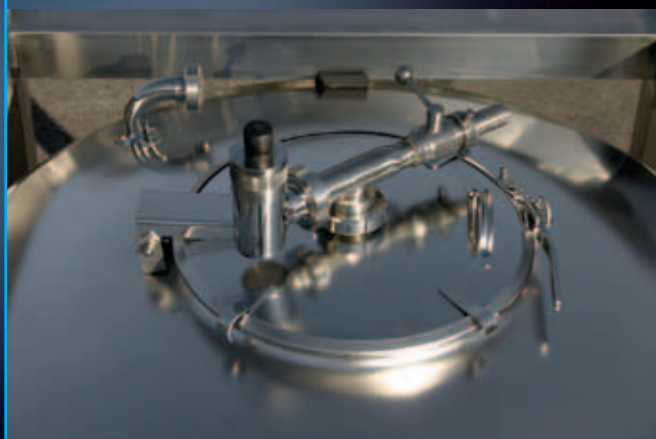
Scala inox per Enopalet



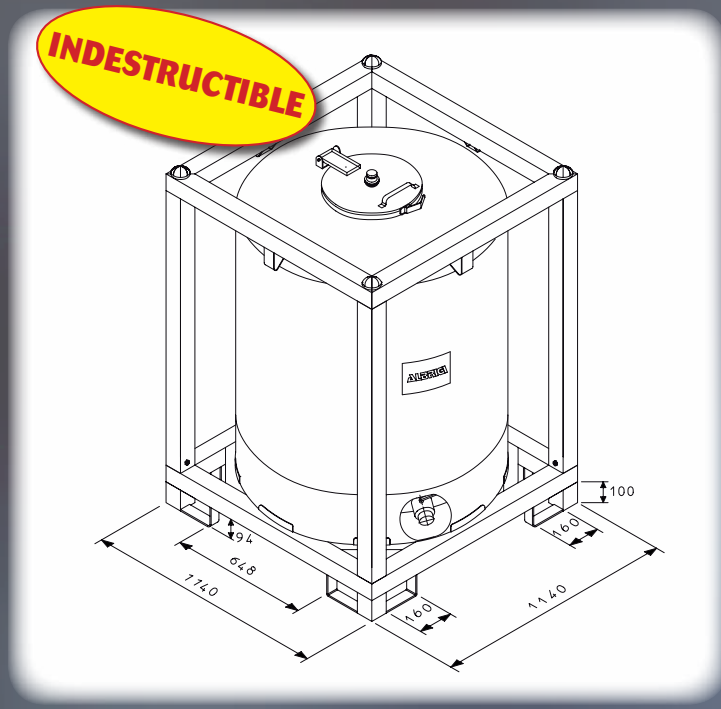
Enopalet da lt 600 con galleggiante a aria



Chiusino ø 400 per Enopalet con gruppo di sicurezza per azoto



Sfera di lavaggio Topclean



Paletank inpilabile fino a 5 pezzi e inforcabili con tutti i tipi di transpallet e muletti

l'amico indispensabile in cantina



Enopalet It 1000 e It 1500 con coperchio pneumatica a capacità variabile



Enopalet It 610 con polifascia



Enopalet It 1000 collaudato PED a 1,5 bar con accessori

Enopalet It 1070 con portella ovale mm 340x440 incassata non sporgente dal telaio esterno brevetto Albrigi



Enopalet It 1530 con porta rettangolare e intercapedine di condizionamento, con termometro e sonda temperatura con 2 valvole ideale per microfermentazioni



Isopalet It 1000 completamente isolato per vini refrigerati



Termometro digitale



Portasonda per il controllo della temperatura



Preleva campioni



Enopalet It 830 con portella tondo ø 400

Enopalet It 1070 con intercapedine di condizionamento Termofascia in acciaio inox applicabile ai paletizzabili esistenti



Valvola di scarico totale in acciaio inox, protetta, di Enopalet



Fondo con scarico totale stampato corto



Enopalet sovrapponibili da It 610, It 830, It 1070, It 1530