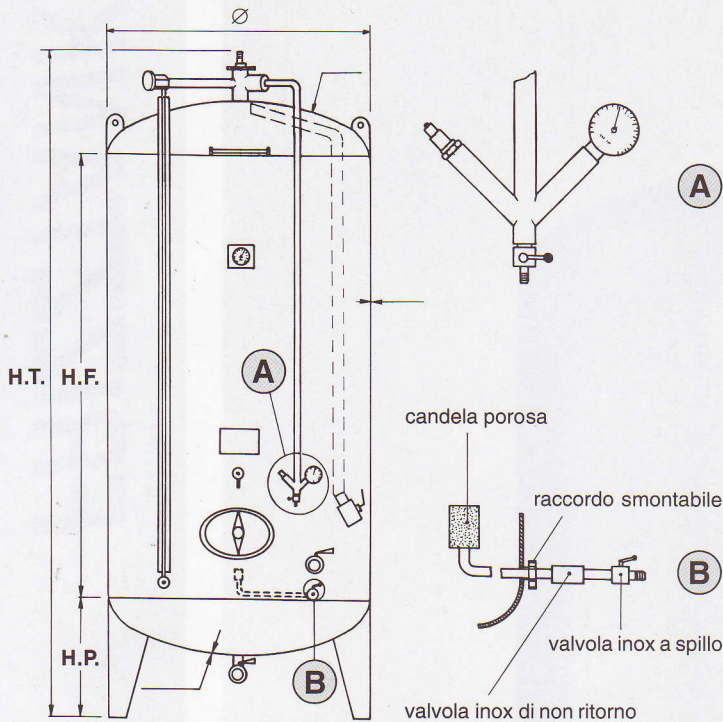




**FRIZZITANK®**

**ALBRIGI®**



## SERBATOIO ADDIZIONATORE PER ANIDRIDE CARBONICA

### ACCESSORI COMPRESI:

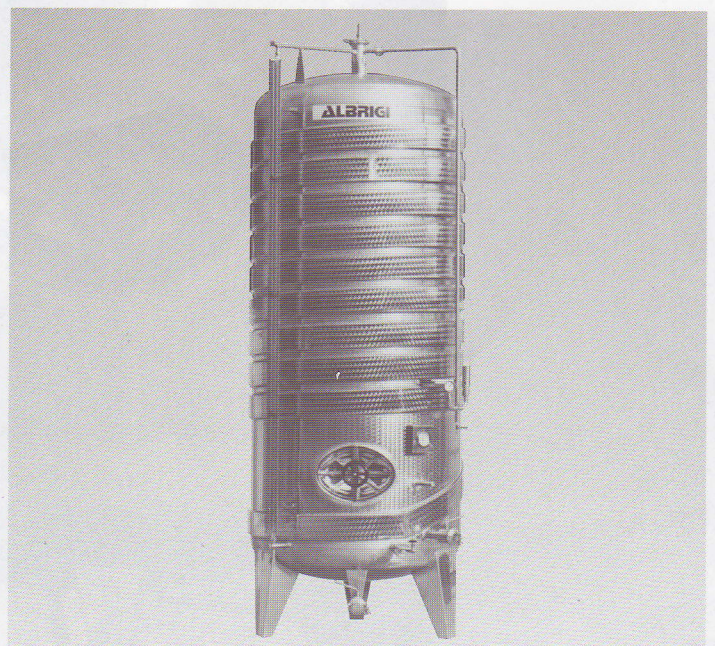
Impianto sfiato aria (A)  
 Portella ellittica 300 x 450 mm (a partire da hl 20) ad apertura interna con rinforzi.  
 Prelevacampioni inox a metà fasciame.  
 N° 2 valvole Ø e tipo a richiesta per scarico totale e scarico parziale.  
 Ganci di sollevamento.  
 Attacco superiore garolla DN 80 con tappo cieco alto 100 mm.

### ACCESSORI A RICHIESTA:

Termometro ad orologio -30 gradi C. +50 gradi C. funzionamento ad alcool, completo di protezione esterna in acciaio inox, e di protezione interna per il bulbo, sempre in acciaio inox.  
 Indicatore di livello a circuito chiuso in tubo visivo alimentare, con asta di protezione inox sagomata con n. 2 rubinetti inox di esclusione DN 20.  
 Gruppo di immissione gas completo di: candela porosa in acciaio sinterizzato inox AISI 316 valvola inox di non ritorno, valvola inox a spillo con portagomma il tutto montato su raccordo DIN DN 50 (B).  
 Tubo di rimontaggio interno fisso Ø 50 mm. con valvola DN 50 inox garolla.  
 Isolamento totale con poliuretano espanso e manto esterno inox di protezione.  
 Intercapedine di scambio per il raffreddamento.

HL	Ø mm	H.F. mm	H.P. mm	H.T. mm
3,5	600	1000	500	2000
5	800	1000	500	2000
10	950	1250	500	2250
10	800	2000	500	3100
15	1100	1500	500	2700
15	950	2000	500	3100
20	1270	1500	500	2700
20	1100	2000	500	3100
25	1270	2000	500	3000
25	1100	2500	500	3500
30	1430	2000	500	3000
30	1270	2500	500	3500
40	1580	2000	500	3000
40	1430	2500	500	3500
50	1430	3000	500	4000
50	1580	2500	500	3500
60	1750	2500	600	3600
60	1580	3000	600	4100
70	1750	3000	600	4100
80	1580	4000	600	5100
85	1750	3500	600	4600
100	1750	4000	600	5100

RIVENDITORE AUTORIZZATO:



**ALBRIGI** S.R.L. **TECNOLOGIE IN ACCIAIO INOX**

37020 GREZZANA (VR) ITALY - Via Tessare, 6/A - Loc. Stallavena  
 Tel. +39 045.907.411 r.a. - Fax +39 045.907.427  
 E-mail: info@albrigi.it - http://www.albrigi.it