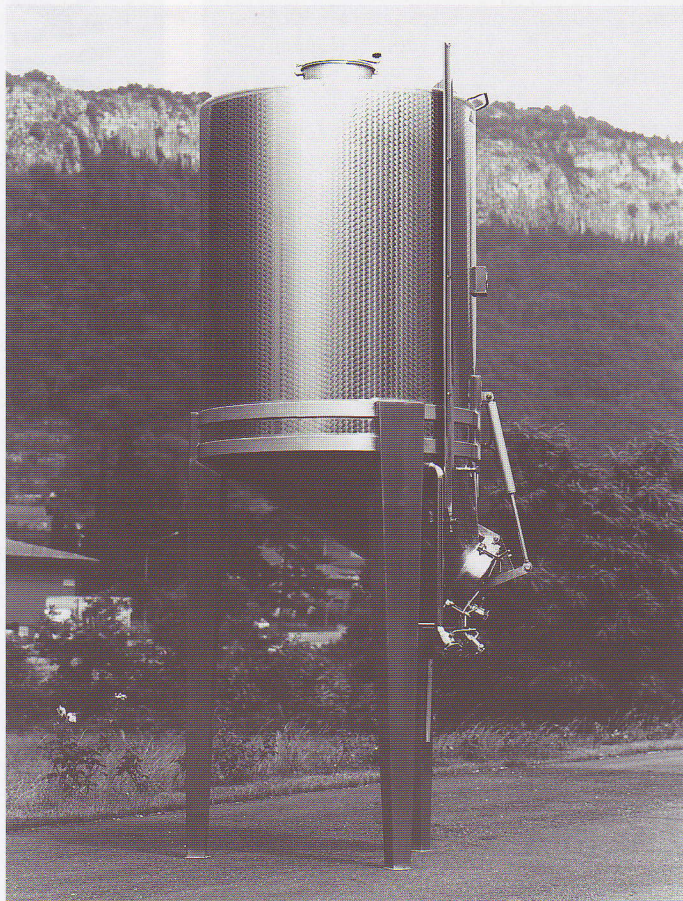
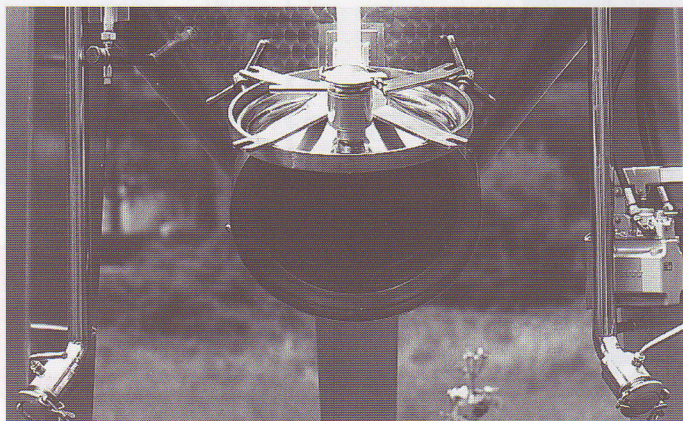


**GRAVITANK<sup>®</sup>**

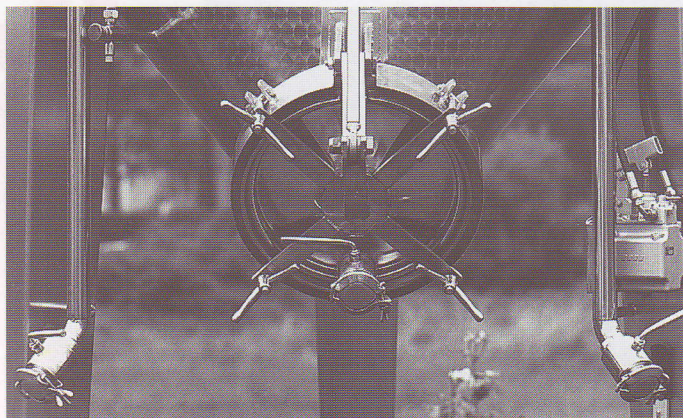
**ALBRIGI<sup>®</sup>**



Serbatoio: vista laterale Depósito: vista lateral Réservoir: vue latérale



Particolare portella aperta  
Detalle de la portezuela abierta  
Détail de la porte ouverte



Particolare portella chiusa  
Detalle de la portezuela cerrada  
Détail de la porte fermée

Serbatoio cilindrico a scarico gravitazionale in acciaio inox AISI 304 o su richiesta AISI 316 fioretato, con fondo molto conico decentrato per agevolare lo scarico delle vinacce

### CICLO DI LAVORAZIONE

Dopo il riempimento del serbatoio e la levata del cappello, è possibile irrorare le buccie affiorate attraverso una girandola di dispersione applicata all'estremità superiore del tubo di rimontaggio. Questo procedimento può essere automatizzato con una pompa fissa applicata al serbatoio con una staffa in acciaio inox e quadro elettrico a norme con temporizzatore. L'obiettivo è quello di estrarre il massimo del colore e del profumo, e ciò si può ottenere ancor più facilmente applicando i nostri sistemi di rottura del cappello di buccie o con sistemi di affioramento del mosto tramite griglie. Dopo la svinatura, il fondo molto conico e decentrato di Gravitank, consente una estrazione delle vinacce agevole e graduale tramite il meccanismo di apertura della portella. Il serbatoio si svuoterà completamente con la sola forza di gravità, senza l'ausilio di motori elettrici.

### ACCESSORI COMPRESI

Piedi alti mm.1500 • Fondo conico decentrato a 45° con portella tonda Ø400/500 mm. secondo le capacità, con meccanismo di apertura graduale della portella • Chiusino superiore centrale Ø400 mm., con sfiato d'aria • Poggiascala • n°02 ganci di sollevamento • Preleva campioni • n°2 filetti per scarico totale e parziale

### ACCESSORI A RICHIESTA

Piedi più alti per portella a mm.1000/1500/1750 • Valvole di diametro e tipo a richiesta • Livello aperto/chiuso • Termometri • Tubo di rimontaggio • Tubi forati di raffreddamento con acqua • Saturazione con gas • Chiusino frontale • Supporto per passerella frontale o superiore • Pompa idraulica manuale /elettrica di apertura della portella inferiore • Intrecapedine di scambio per condizionare il mosto in fermentazione • Meccanismo rotante per irrorare il cappello di bucce • Pompa fissa in acciaio inox per il rimontaggio del mosto, predisposta per non macinare e non intasarsi di bucce • Quadro elettrico costruito secondo le nuove normative con marchio CE • Meccanismo superiore mobile con rompicappello per gravità, composto da tubi inox incrociati e rinforzati • Griglia interna forata in acciaio inox per l'affioramento del mosto

*Depósito cilíndrico con descarga gravitacional de acero inoxidable AISI 304 ó a pedido AISI 316 con eflorescencia, fondo de forma cónica descentrado para facilitar la descarga de los orujos.*

### CICLO DE TRABAJO

*Después del llenado del depósito y la eliminación de la capa de cáscaras, es posible rociar las cáscaras afloradas por medio de una girándula de dispersión colocada al extremo superior del tubo de montaje. Este procedimiento puede ser automatizado con una bomba fija colocada en el depósito con una abrazadera de acero inoxidable o cuadro eléctrico conforme con las normas, con temporizador. El objetivo es el de extraer al máximo el color y el perfume, esto puede obtenerse más fácilmente aplicando nuestros sistemas de rotura de la capa de cáscaras o con sistemas de afloración del mosto por medio de parrillas. Después del descube, el fondo cónico y descentrado de Gravitank permite la extracción de los orujos en modo fácil y gradual por medio del mecanismo de apertura de la portezuela. El depósito se vaciará completamente sólo con la fuerza de gravedad, sin necesidad de motores eléctricos.*

### ACCESORIOS INCLUIDOS

*Pies de mm 1500 de altura • Fondo cónico descentrado a 45° co portezuela redonda Ø 400/500 mm. según las capacidades, con mecanismo de apertura gradual de la partícula • Cierre superior*

central Ø 400 mm con respiradero • Apoya-escalera • 2 ganchos de elevación • Toma de muestras • 2 roscas para descarga total o parcial.

### ACCESORIOS A PEDIDO

Pies más altos para portezuela a mm 1000/1500/1750 • Válvulas de diámetro y tipo a pedido • Nivel abierto/cerrado • Termómetros • Tubo de montaje • Tubos perforados de enfriamiento con agua • Saturación con gas • Cierre delantero • Soporte para pasarela frontal o superior • Bomba hidráulica manual/eléctrica de apertura de la portezuela inferior • Intersticio de cambio para acondicionar el mosto en fermentación • Mecanismo giratorio para rociar la capa de cáscaras • Bomba fija de acero inoxidable para remontaje del mosto, predispuesta para no moler ni astascarse con las cáscaras • Cuadro eléctrico fabricado según las nuevas normativas con marca CE • Mecanismo superior móvil con rompedor de capa por gravedad, compuesto por tubos inoxidables cruzados y reforzados • Parrilla interna perforada de acero inoxidable para afloración del mosto.

Réservoir cylindrique à vidange gravitationnel en acier inoxydable AISI 304 ou sur demande AISI 316 bouchonné avec un fond conique décentré pour faciliter le vidange des marcs.

### CYCLE DE TRAVAIL

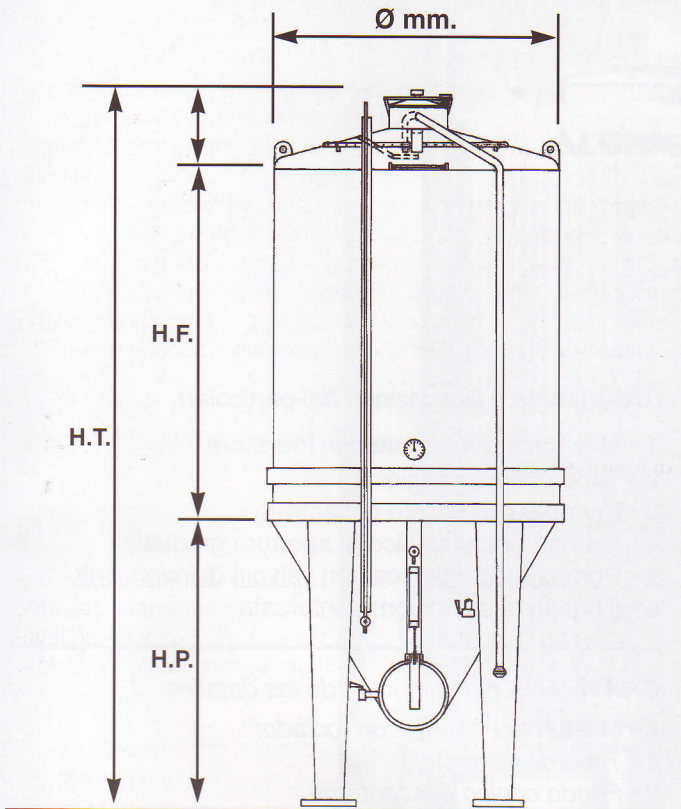
Après le remplissage du réservoir et la formation du chapeau des raisins, il est possible d'arroser les peaux de raisins qui sont remontées à la surface à travers un dispositif de dispersion appliqué sur l'extrémité supérieure du tube de remontage. Cette procédure peut être automatisée en fixant une pompe au réservoir au moyen d'une bride en acier inoxydable et un panneau électrique équipé d'un temporisateur. L'objectif consiste à extraire le maximum de la couleur et de l'arôme. Ceci peut être obtenu encore plus facilement en appliquant nos systèmes de rupture de la masse des peaux de raisins ou avec des systèmes de remontage du moût à travers des grilles. Après le décuve, le fond conique et décentré de Gravitank permet d'extraire les marcs facilement et graduellement grâce au mécanisme d'ouverture de la porte. Le réservoir se videra complètement par la seule force de gravité sans l'aide de moteurs électriques.

### ACCESSOIRES COMPRIS

Pieds d'une hauteur de 1500 mm • Fond conique décentré à 45° avec une porte ronde ø 400/500 mm suivant la capacité, avec un mécanisme d'ouverture graduelle de la porte • Couvercle supérieur centrale ø 400 mm., avec soupirail • Support de l'échelle • n. 2 crochets de soulèvement • Robinet degustateur • n. 2 filetage pour vidange totale et tirage au clair

### ACCESSOIRES SUR DEMANDE

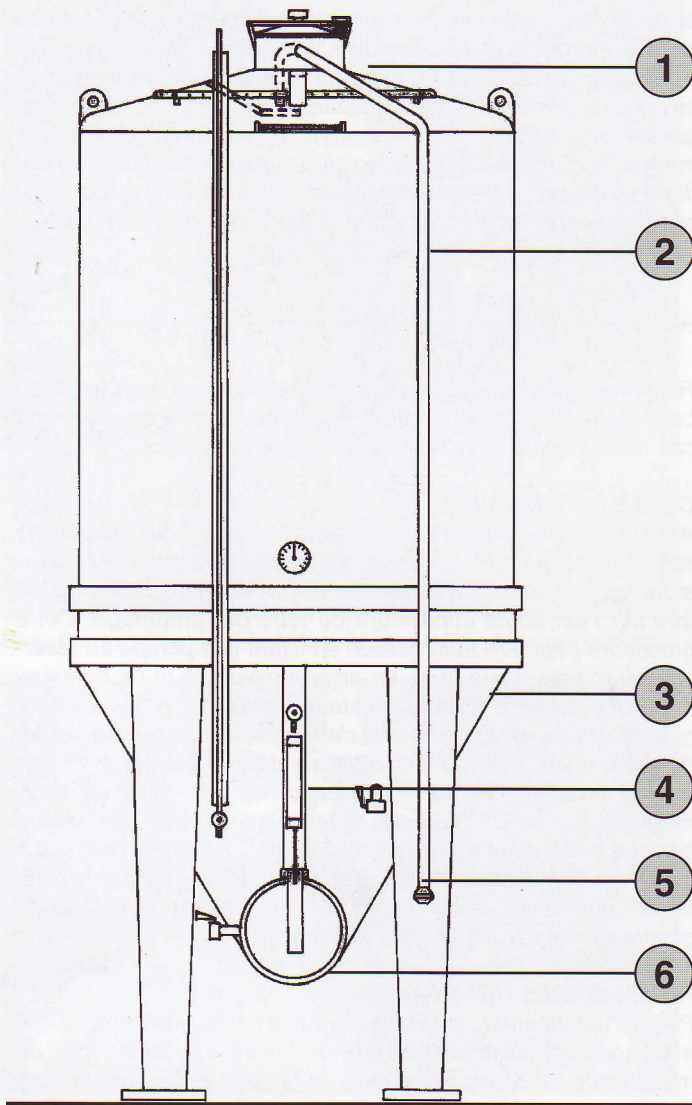
Pieds plus hauts pour porte à 1000/1500/1750 mm. • Vannes de diamètre et type réalisés sur demande • Niveau ouvert/fermé • Thermomètres • Tube de remontage • Tubes perforés de refroidissement à eau • Saturation à gaz • Fermeture frontale • Support pour passerelle frontale ou supérieure • Pompe hydraulique manuelle/électrique d'ouverture de la porte inférieure • interstices d'échange pour le conditionnement du moût pendant la fermentation • Mécanisme tournant pour l'arrosage de la masse des peaux de raisins • Pompe fixe en acier inoxydable pour le remontage du moût, projetée pour éviter qu'elle se bouche et que les peaux de raisins soient broyées • Panneau électrique fabriqué en conformité avec les nouvelles normes de la Communauté Européenne • Mécanisme supérieur mobile avec un dispositif pour casser la masse du marc par gravité, composé de tubes en inox croisés et renforcés • Grille intérieure perforée en acier inoxydable pour la remontée du moût.



HL	Ø mm.	H.F.	H.P.	H.T.
55	1750	2000	1500	4000
65	1750	2500	1500	4500
80	1750	3000	1500	5000
110	2040	3000	1500	5000
135	2220	3000	1500	5000
175	2540	3000	1500	5000
230	2540	4000	1500	6000
260	2540	4700	1500	6700
280	2540	5000	1500	7000
325	2540	6000	1500	8000

Misure fuori sagoma trasportabili con permessi eccezionali o con vagoni ferroviari  
Las medidas de formas irregulares pueden transportarse con permisos excepcionales o con vagones ferroviarios  
Gabarit hors-mesure, transportables par convois exceptionnels ou par wagons ferroviaires

220	2860	3000	1500	5000
250	3020	3000	1500	5000
285	2860	4000	1500	6000
320	3020	4000	1500	6000
330	2860	4700	1500	6700
360	3020	4700	1500	6700
380	2860	5000	1500	7000
390	3020	5000	1500	7000



### GRAVITANK • Descrizione dei particolari

- 1 • Mini turbina o girante con irroratore
- 2 • Tubo di rimontaggio
- 3 • Fondo molto conico decentrato
- 4 • Pistone oleodinamico di apertura graduale
- 5 • Pompa oleodinamica con valvola di inversione
- 6 • Portella passo d'uomo rinforzata

### GRAVITANK • Descripción de los detalles

- 1 • Miniturbina o rotor con rociador
- 2 • Tubo de remontaje
- 3 • Fondo cónico descentrado
- 4 • Pistón oleodinámico de apertura gradual
- 5 • Bomba oleodinámica con válvula de inversión
- 6 • Portezuela de paso de hombre reforzada

### GRAVITANK • Description des pièces

- 1 • Turbine mini ou tournante avec pulvérisateur
- 2 • Tube de remontage
- 3 • Fond conique décentré
- 4 • Piston hydraulique d'ouverture graduelle
- 5 • Pompe hydraulique équipée d'une valve d'inversion
- 6 • Trou d'homme renforcé pour l'accès au réservoir

RIVENDITORE AUTORIZZATO:

**ALBRIGI®** **TECNOLOGIE IN**  
S.R.L. **ACCIAIO INOX**

37020 GREZZANA (VR) ITALY - Via Tessare, 6/A - Loc. Stallavena  
Tel. +39 045.907.411 r.a. - Fax +39 045.907.427  
E-mail: info@albrigi.it - <http://www.albrigi.it>