

CAPACITÀ NOMINALI E MISURE

LITRI	Ø mm	H.F. mm	H.P. mm	H.T. mm
2000	1270	1500	500	2500
2600	1470	1500	500	2500
3400	1430	2000	500	3000
4000	1580	2000	500	3000
5000	1750	2000	500	3000

## MINITANK pronta consegna



**Accessori compresi:** Serbatoio Aisi 304 L a fondo conico 10° di scarico totale centrale su n° 3 piedi fissi alti 500 mm con telaio di rinforzo sul fondo, portello Ø 400 mm posto a filo fondo, apertura esterna, indicatore di livello aperto, chiusino Ø 400 mm con collo alto 100 mm, coperchio ad apertura a bandiera con sfiato aria in Pvc, preleva campioni inox, n° 2 filetti di scarico totale e parziale da 1" 1/2, o Ø 40-50 mm, din, o Tri-Clamp, poggiascala, ganci di sollevamento.

**Accessori a richiesta:** a richiesta tutto Aisi 316 L, indicatore di livello chiuso, valvole inox a sfera piena, o a farfalla Ø 40-50 mm per scarico totale, o parziale, e termometro analogico, o digitale, chiusino con tenuta ermetica per gas, piedi più alti, o più bassi, o smontabili, o piedi regolabili da M 24, con piattello di appoggio DN mm 100 H mm 100, poggiascala.



I Meditank da lt 5000 completo di accessori

GB  
D  
F  
E

I Vista di fondo conico 10° a scarico totale centrale

GB  
D  
F  
E



I Chiusino centrale ø 400 mm aperto a bandiera e poggiascala

GB  
D  
F  
E



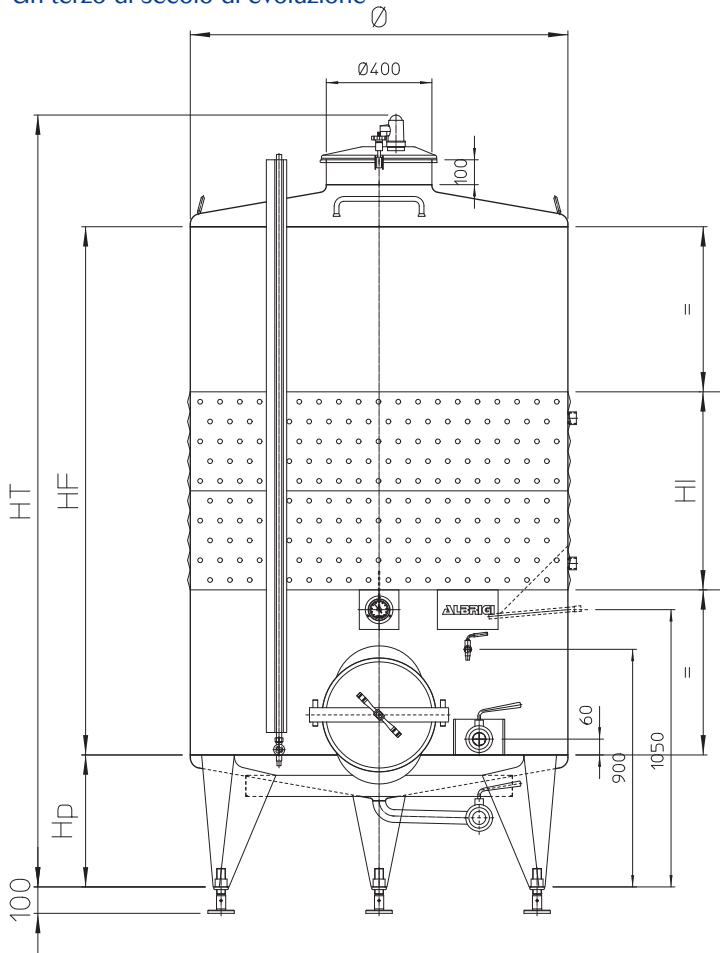
I Poggiascala a norma

GB  
D  
F  
E



I Portello ø 400 mm posta a filo fondo

GB  
D  
F  
E



CAPACITÀ NOMINALI E MISURE					INTERCAPEDINI	
LITRI	Ø mm	H.f. mm	H.p. mm	H.t. mm	H.i. mm	Sup. m <sup>2</sup>
2000	1270	1500	500	2500	500	2,00
2600	1430	1500	500	2500	500	2,25
3400	1430	2000	500	3000	750	3,35
4000	1580	2000	500	3000	750	3,75
5000	1750	2000	500	3000	750	4,10

## MEDITANK TERMO pronta consegna



**Accessori compresi:** Serbatoio Aisi 304 L a fondo conico 10° di scarico totale centrale su n° 3 piedi fissi alti 500 mm con telaio di rinforzo sul fondo, chiusino Ø 400 mm con collo alto 100 mm, coperchio ad apertura a bandiera con sfiato aria in Pvc, preleva campioni inox, n° 2 filetti di scarico totale e parziale da 1" 1/2, o Ø 40-50 mm, din, o Tri-Clamp, portella Ø 400 mm posta a filo fondo, apertura esterna, indicatore di livello aperto, intercapedine di condizionamento Termostar in posizione centrale, termometro analogico, attacco sonda, poggiascala, ganci di sollevamento

**Accessori a richiesta:** su richiesta tutto Aisi 316 L, indicatore di livello chiuso, termometro digitale, valvole a sfera piena, o farfalla Ø 40-50 mm per scarico parziale, o totale, chiusino con tenuta ermetica per gas, piedi più alti, o più bassi, o smontabili, o piedi regolabili da M 24, con piattello di appoggio DN mm 100 H mm 100





**I** Meditank termo da lt 5000 completo di tutti gli accessori

**GB**  
**D**  
**F**  
**E**



**I** Attacco sonda frigorifero  
**GB** Refrigerator probe connector  
**D** Anschluss für den Kältefühler  
**F** Fixation sonda frigorifique  
**E** Conexión sonda frigorífico.



**I** Termometro analogico

**GB**  
**D**  
**F**  
**E**



**I** Termometro digitale  
**GB** Digital thermometer  
**D** Digitales Thermometer  
**F** Thermomètre numérique  
**E** Termómetro digital.



**I** Chiusino centrale ø 400 mm apertura bandiera e poggiascala

**GB**  
**D**  
**F**  
**E**



**I** Intercapedine centrale Termostar

**GB**  
**D**  
**F**  
**E**



**I** Fondo conico a scarico totale centrale con portello ø 400 mm

**GB**  
**D**  
**F**  
**E**



**I** Rinforzo sulla valvola di scarico parziale con porta tappo

**GB**  
**D**  
**F**  
**E**