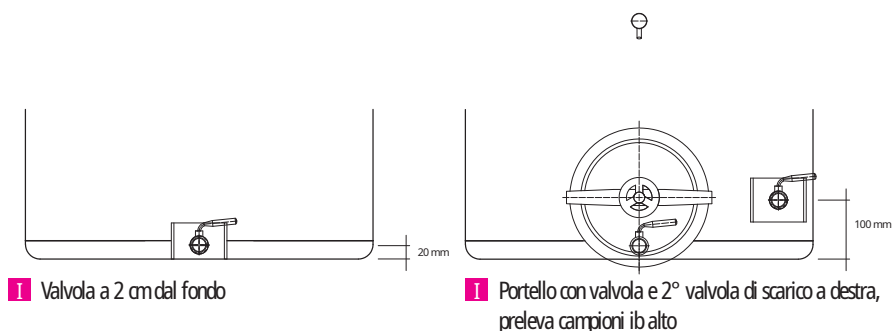


CAPACITA' NOMINALE E MISURE				
LITRI	Ø mm	H.s. mm	H.p. mm	H.t. mm
300	600	1250	500	1750
550	800	1250	500	1750
800	950	1350	500	1850
1000	950	1600	500	2100
1550	1100	1850	500	2350

**IL SERBATOIO PIU' ECONOMICO
PER STOCCAGGIO E FERMENTAZIONE**



MINITANK pronta consegna

I **Accessori compresi:** Serbatoio a fondo piano Aisi 304 L con chiusino superiore Ø 400 mm ermetico a fascetta inox regolabile, con valvola di sfiato aria PVC, con 1 valvola di scarico totale Ø 30 inox vite, o filetto in pollici din, Tri-Clamp, a 2 cm dal fondo

Accessori a richiesta: su richiesta tutto Aisi 316 L su richiesta, piedi inox mobili (smontabili) alti 500 mm, portella Ø 300 mm posta a filo fondo apertura esterna, preleva campioni inox su portello, o su fasciame, indicatore di livello aperto o chiuso, valvola inox sfera piena Ø 40-50 mm per scarico totale (a 2 mm dal fondo) e scarico parziale a mm 100 dal fondo, termometro analogico o digitale, chiusino Ø 400 mm con collo alto mm 100, coperchio apertura a bandiera con un pomello e sfato aria in PVC, chiusino con collo alto 100 mm predisposto per tenuta di azoto, piedi fissi al fondo piano, piedi inox con vite inox di regolazione.



I Minitank da lt 1000 con portello

I Chiusino ø 400 mm a chiusura ermetica a fascetta inox regolabile



I Portella ø 300 mm posta a filo fondo ad apertura esterna completa



I Piedi mobili inox alti 500 mm smontabili



I Minitank su piedi inox mobili alti 500 mm