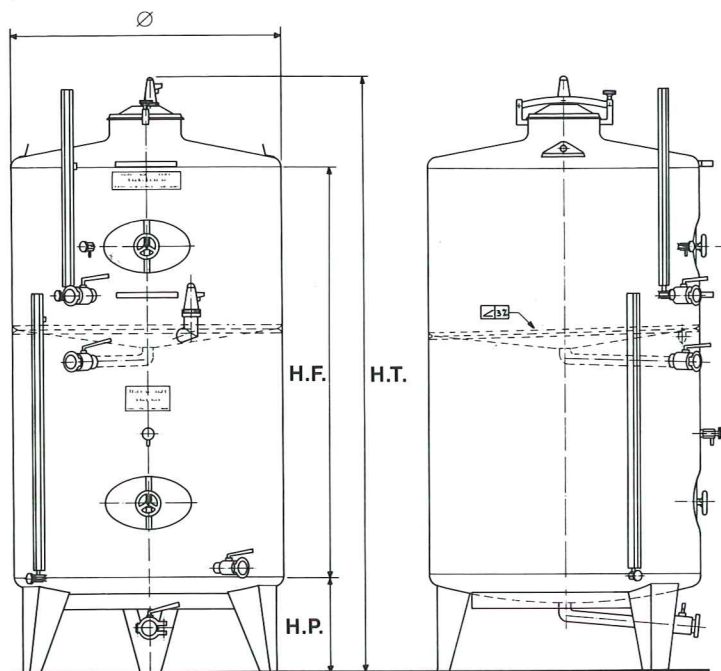


DOUBLETANK®

ALBRIGI®



Notare gli scarichi e le portelle posizionati comodamente per un facile uso

Noter les vidanges et les portes convenablement positionnées pour une utilisation facile.

Zur Beachtung: Die bequeme Stellung der Mannlöcher für leichte Anwendung.

Notare il fondo interno con controfondo sterilizzabile

Noter le fond intérieur avec contre-fond stérilisable.

Zur Beachtung: der Innenboden mit sterilisierbarem Zwischenboden.

SERBATOI INOX DOPPI AUTOPORTANTI

In acciaio inox AISI 304 (su richiesta AISI 316) a fondi conici con scarico centrale su piedi inox e fiorettati con accessori secondo Vostre esigenze.

ACCESSORI COMPRESI

Piedi inox mm. 500 • Fondi conici con scarico centrale • Chiusino superiore centrale Ø 400 e chiusino frontale Ø 100 con sfiato aria • N. 2 poggiacala • N. 2 ganci sollevamento • N. 2 preleva campioni • N. 4 filetti per valvole di scarico • N. 2 portelle ovali ad apertura interna (dim. 350x450).

ACCESSORI E VARIANTI A RICHIESTA

N. 4 valvole di tipo e diametro a richiesta • N. 2 livelli aperto-chiuso • Portelle rettangolari o rotonde ad apertura esterna • Termometri • Finitura interna a specchio • Possibilità di costruzione su misura

CUVES INOX DOUBLES AUTOPORTANTES

En acier inox AISI 304 (sur demande AISI 316) à fonds coniques avec vidange centrale sur pieds inox et bouchonnées avec accessoires selon vos exigences.

ACCESSOIRES COMPRIS

Pieds inox 500 mm. • fonds coniques avec vidange centrale • cheminée supérieure centrale Ø 400 et cheminée frontale Ø 100 avec soupape de sûreté • N.2 supports échelle • N.2 crochets de soulèvement • N.2 robinets dégustateurs inox • N.4 filets pour robinets de vidange • N.2 portes ovales à ouverture intérieure (dim.350x450).

ACCESSOIRES ET VARIANTES SUR DEMANDE

N.4 robinets de modèle et diamètre sur demande • N.2 niveaux ouvert/fermé • portes rectangulaires ou rondes à ouverture extérieure • thermomètres • Finitions interne glacées • Possibilité de construction sur mesure.

SELBSTTRAGENDE EDELSTAHL MEHRKAMMERTANKS

Aus Edelstahl AISI 304/V2A (auf Wunsch AISI 316/V4A) mit konischem Boden und Zentralentleerung, Zapfenschliff, Edelstahl Stellfüße, mit Zubehör entsprechend Ihren Erfordernissen.

STANDARD AUSFÜHRUNG

Edelstahl Stellfüße h= 500 mm • konischer Boden mit Zentralentleerung • Mannloch oben Zentral Ø 400 mm und Frontverschlußklappe Ø 100 mm mit Entlüftungsventil • 2 Leiterstützen • 2 Kranhaken • 2 Probierhahne • 4 Gewinde für Entleerungsventile • 2 ovale Verschlußklappen mit Öffnungsmechanismus nach Innen (350x450 mm).

ZUBEHÖR UND VARIANTEN AUF ANFRAGE

4 Ventile Durchmesser und Typ nach Wahl • 2 Füllstandanzeigen offen oder geschlossen • rechteckige oder runde Verschlußklappen mit Öffnungsmechanismus nach Außen • Thermometer • Innenfertigung spiegelglatt Poliert • Möglichkeit für Maßanfertigungen

| HL | Ø mm | H.F. mm | H.P. mm. | H.T. mm. |
|-----------|------|---------|----------|----------|
| 15+15 | 1340 | 2000 | 500 | 3000 |
| 17+17 | 1430 | 2000 | 500 | 2880 |
| 20+20 | 1580 | 2000 | 500 | 2880 |
| 25+25 | 1430 | 3000 | 500 | 4000 |
| 25+25 | 1740 | 2000 | 500 | 3000 |
| 25+25 | 1580 | 2500 | 500 | 3500 |
| 30+30 | 1580 | 3000 | 500 | 4000 |
| 30+30 | 1740 | 2500 | 500 | 3500 |
| 30+30 | 1910 | 2000 | 500 | 3000 |
| 35+35 | 2040 | 2000 | 500 | 3000 |
| 37.5+37.5 | 1740 | 3000 | 500 | 4000 |
| 37+37 | 1910 | 2500 | 500 | 3500 |
| 40+40 | 1580 | 4000 | 500 | 5000 |
| 44+44 | 2040 | 2500 | 500 | 3600 |
| 45+45 | 1910 | 3000 | 500 | 4000 |
| 50+50 | 1740 | 4000 | 500 | 5100 |
| 50+50 | 2220 | 2500 | 500 | 3600 |
| 50+50 | 2040 | 3000 | 500 | 4000 |





RIVENDITORE AUTORIZZATO:

ALBRIGI® **TECNOLOGIE**

Un quarto di secolo di evoluzione

37023 GREZZANA (VR) ITALY - Via Tessare, 6/A - Loc. Stallavena
Tel. +39 045.907.411 r.a. - Fax +39 045.907.427
E-mail: info@albrigi.it - <http://www.albrigi.it>

SERBATOI INOX - CUVES INOX - INOX BEHÄLTER - STAINLESS STEEL TANKS - TANQUES EN ACERO INOX