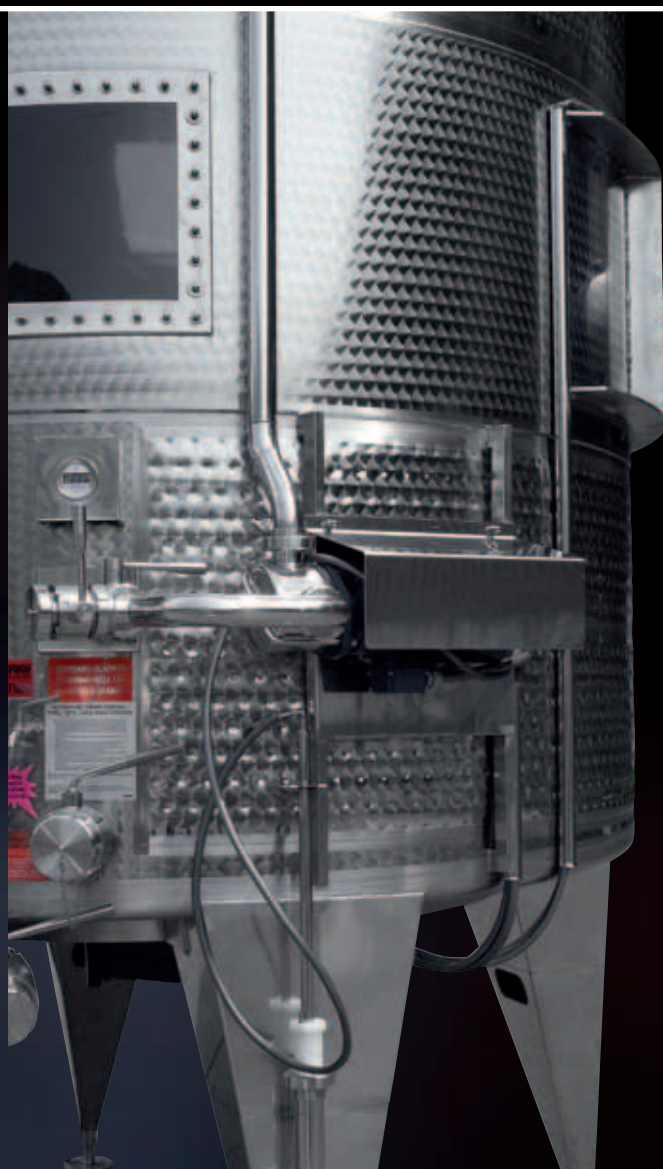


VOLVOTANK

Fermentatore brevettato speciale, per uve fresche, salassate o appassite.

VOLVOTANK realizza in modo innovativo il concetto di follatura. E' l'unico fermentatore, brevettato da Albrigi Tecnologie, cilindrico verticale con pala rotante a disco intero.

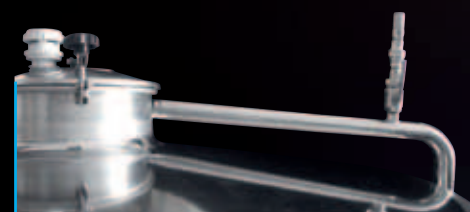
VOLVOTANK accarezza la vinaccia affiorata, immergendola nel mosto sottostante delicatamente, con moto rotativo regolabile. E' ideale per tutte le varietà di uva, sia a bacca dura che a bacca tenera, fresche, salassate o appassite; ed è proprio in questi casi, dove la percentuale di vinaccia è più alta che VOLVOTANK dimostra la propria unicità. VOLVOTANK non produce feccia e non lacera le bucce pur ottenendo una estrazione completa ed inimitabile. Completamente termoisolato nel fondo, nel cilindro e nella pala, controlla in modo preciso la temperatura anche all'interno della massa, regolando perfettamente i processi di macerazione, e fermentazione. Collegato al nostro sistema di controllo ARCHIMEDE WINE, può essere continuamente programmato al fine di assecondare le varie strategie di lavorazione.



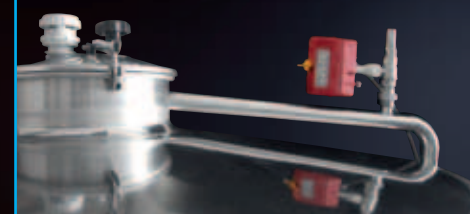
Vista di pompa di rimontaggio, ossigenatore e finestra in PIREX per ispezione visiva dell'interno



Chiusino superiore con gabbia di protezione e micro di sicurezza

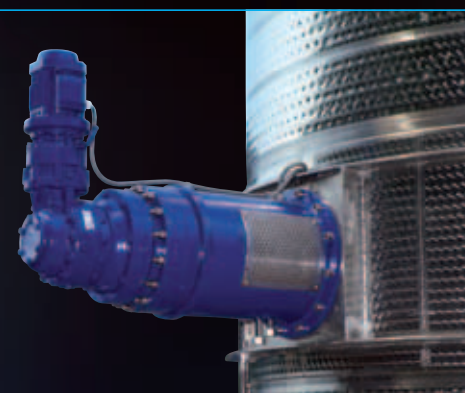


Sistema di ossigenazione sia manuale che motorizzato



Ossigenatore mobile per valvola di scarico parziale

Motoriduttore epicicloide di rotazione della pala con giunto idraulico rotativo



ALBRIGI
TECNOLOGIE
Un terzo di secolo di evoluzione



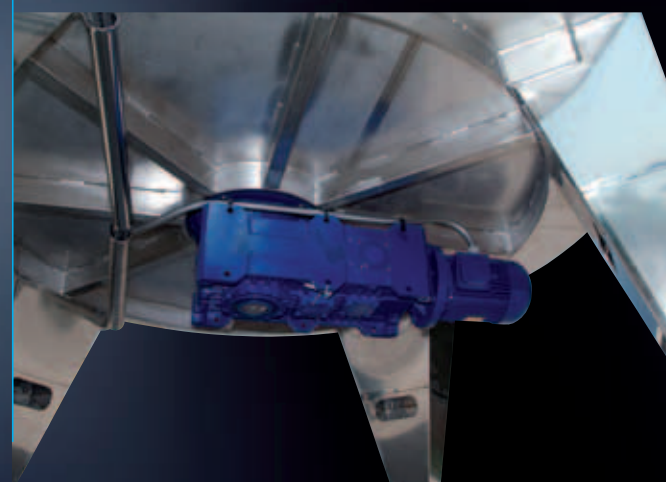
Quadro elettrico in acciaio inox con tenda di protezione in Pvc arrotolabile e Plc che programma tutte le fasi di pausa/lavoro



Cielo del fermentatore con chiusino e luce a led per ispezionare l'interno



Motoriduttore ad asse ortogonale per far ruotare la pala di estrazione delle vinacce



Vista della pala di rotazione brevettata da Albrigi in fase di costruzione

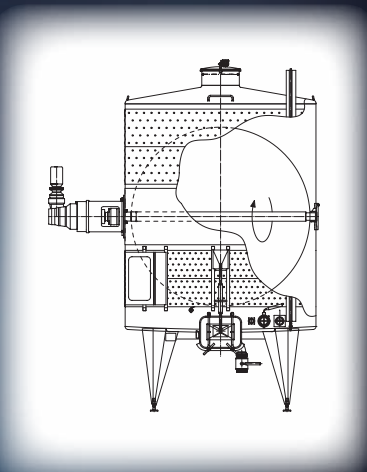
I grandi vini hanno un cuore d'acciaio



Pala rotante, brevettata da Albrigi, a disco intero termocondizionata da ambo i lati



ALBRIGI
TECNOLOGIE
Un terzo di secolo di evoluzione



Pala rotante, brevettata Albrigi, posta in verticale con vinaccia appassita, in fase di pausa



Volvotank da hl 100 completo di tutti gli accessori